

ドアクローザ 商品保証について

本書は、当社の商品に関し、ここに記載の保証期間、保証内容の範囲において無料修理を行うことをお約束するものです。保証期間中に故障、損傷などの不具合（以下「不具合」といいます）が発生した場合には、まず、お取り扱いの建築会社様、工務店様または販売店様に修理、交換をご依頼ください。

保証期間

- 施工者よりの引き渡し日（注1）（注2）から開き戸用、引戸用共2年間（電装部品は1年間）。
- （注1）改修工事の場合は、改修部分の工事完了日とします。
- （注2）分譲住宅（建売住宅）・分譲マンションの場合は、建築主様への引き渡し日とします。

保証内容

取扱説明書またはその他の記載事項に基づく適正な使用状態で、保証期間内に不具合が発生した場合には、下記に例示する免責事項を除き無料修理、交換いたします。

ただし、本来の使用目的以外の用途に使用された場合は保証の対象にはなりません。

免責事項

- 保証期間内でも、次の様な場合には有料修理になります。
- ①施工要領書などに基づかない施工の不備に起因する不具合
 - ②商品の性能または適用範囲（ドアの重量、サイズ、開閉回数など）を超えたドアの使用または超えた場所に取付けられたことに起因する不具合
 - ③窓の開閉などによって誘発される屋内の気圧の変化に起因する不具合
 - ④建築躯体の変形などに起因する不具合
 - ⑤結露及び雨がかりによる錆、カビ、変色、腐食などの不具合
 - ⑥商品または部品の経年変化（使用頻度が高いことに伴う著しい消耗、摩耗など）や経年劣化（使用頻度が高いことに伴うゴム部品・樹脂部品の変質、変形、変色など）またはこれらに伴うドア開放時の停止不能などの不具合
 - ⑦商品周辺の自然環境、住環境などに起因する腐食またはその他の不具合
（例えば、塩害による腐食。大気中の砂塵、煤煙、各種金属粉、亜硫酸ガス、オゾンガス、アンモニア、車の排気ガスなどが付着して起る腐食。異常な高温・低温・多湿による不具合など）
 - ⑧天災その他の不可抗力（例えば、暴風、豪雨、高潮、地震、津波、噴火、洪水、地盤沈下、火災など）に起因する不具合
 - ⑨引き渡し後のドアの操作誤り、ドアクローザの調整不備または適切な維持管理を行わなかったことによる不具合
 - ⑩お客様自身の修理、改造などに起因する不具合
 - ⑪犯罪などの不法な行為に起因する破損や不具合

- * 保証期間経過後の修理、交換などは有料とします。
- * 本書によって、お客様の法律上の権利を制限するものではありませんので、保証期間経過後の修理、その他についてご不明の場合は、最寄りの当社支店・営業所にお問い合わせください。

平成13年 8月 制定
平成14年10月 改訂
平成18年 8月 改訂

RYOBI リョービ株式会社

札幌	〒062-0937	札幌市豊平区平岸七条14-3-48	電話(011)811-8232 FAX(011)832-3013
仙台	〒983-0034	仙台市宮城野区扇町4-2-38	電話(022)237-6201 FAX(022)237-6206
東京	〒114-8518	東京都北区豊島5-2-8	電話(03)3927-5533 FAX(03)3927-9415
富山	〒939-8214	富山市黒崎107-1	電話(076)493-2225 FAX(076)493-2226
名古屋	〒468-0034	名古屋市中天白区久方1-145-1	電話(052)807-1643 FAX(052)807-4820
大阪	〒569-0814	大阪府高槻市富田町1-6-17	電話(072)655-0107 FAX(072)655-0153
広島	〒736-0082	広島市安芸区船越南3-7-29	電話(082)823-0028 FAX(082)823-1231
福岡	〒811-2305	福岡県糟屋郡粕屋町袖須107-1	電話(092)623-5000 FAX(092)623-5625

<https://www.ryobi-group.co.jp/>

仕様の変更について……商品の品質改良に伴って仕様の一部を変更する場合がありますのでご了承ください。

T

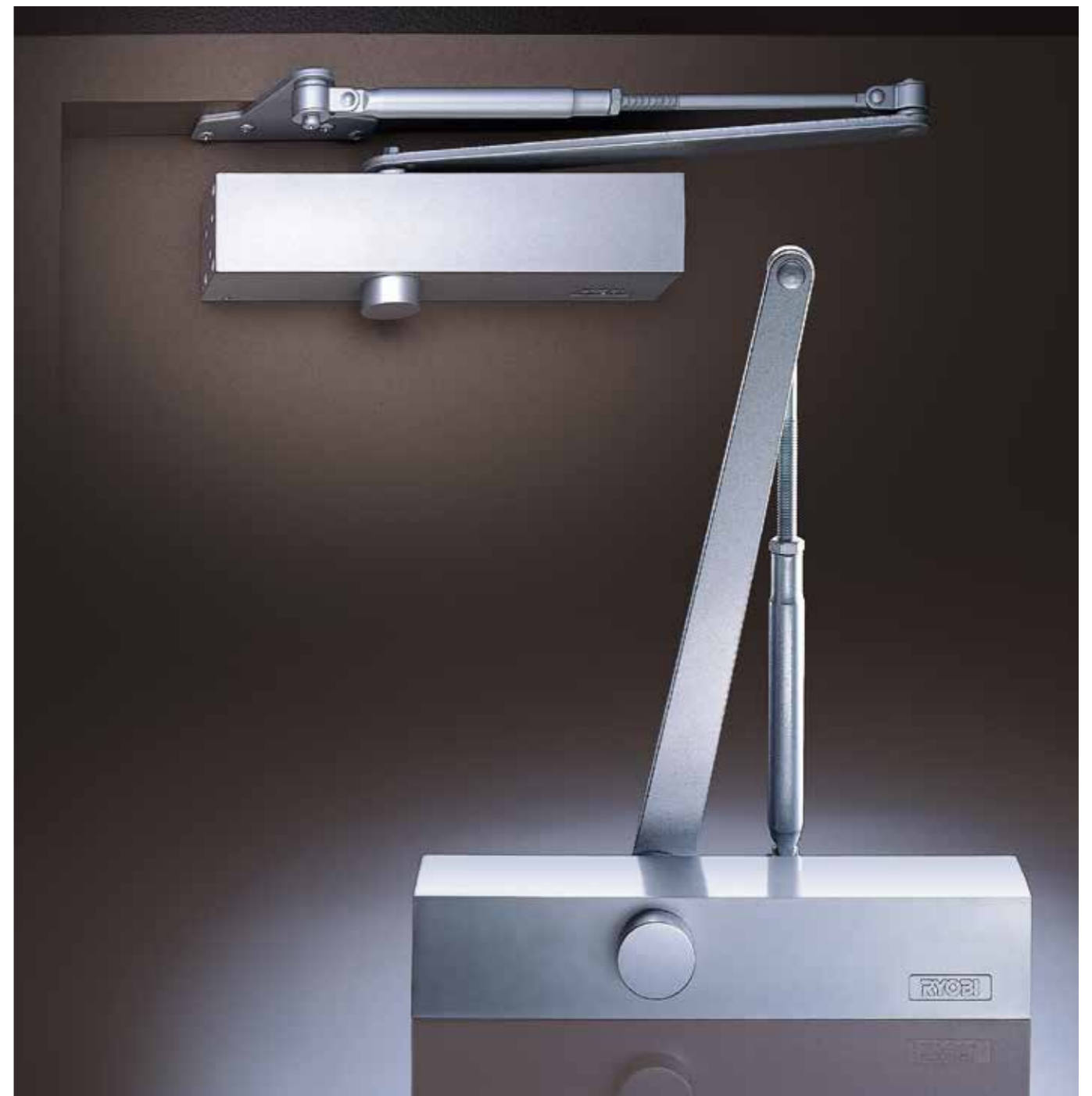
2021年11月発行

RYOBI

LONG LIFE
DESIGN

1000SERIES

リョービドアクローザ1000シリーズ



1000SERIES

種別一覧表

標準仕様

スタンダード型 (P10,11,14)		パラレル型 (P12,13,14)		適用ドア	
ストップなし	ストップ付	ストップなし	ストップ付	巾×高さ (mm)	重量 (kg)
1001	S1001	1001P	S1001P	800×1800	15~ 30
1002	S1002	1002P	S1002P	900×2100	25~ 45
1003	S1003	1003P	S1003P	950×2100	40~ 65
B1004*	BS1004	B1004P*	BS1004P	1050×2400	60~ 85
B1005*	BS1005	B1005P*	BS1005P	1200×2400	80~120
B1006	BS1006	B1006P	BS1006P	1500×2700	100~140
B1007		B1007P		2000×3000	250以下
B1000V	BS1000V	B1000PV	BS1000PV	900×2100 ~1200×2400	25~120

- 全機種とも左右勝手共用です。
- 機種選定の際は、適用ドアの中を優先してください。
- スタンダード型とパラレル型では本体が異なります。
- 風当たりの強い場所には、上記の機種より1サイズ大きい機種をご使用ください。
- 1番~3番サイズはオールシーズン対応品です。
(トラックレール仕様を除く。)
- 4番~7番サイズはすべてバックチェック付 (P5参照) です。
- 1000Vタイプは、トルク調整機能 (P6参照) の他にディレードアクション機能 (P6参照) とバックチェック機能 (P5参照) を標準装備しています。

※ディレードアクション オプション設定機種

No.S1003P

- なし : ストップなし
- S : ストップ付 (外装式)
- B : バックチェック付
- BS : ストップ付 (外装式) バックチェック付
- BA : バックチェック付ディレードアクション付
- K : 段付アーム
- BK : バックチェック付段付アーム
- SK : ストップ付 (外装式) 段付アーム
- BSK : バックチェック付ストップ付 (外装式) 段付アーム
- F : 温度ヒューズ連動型
- BF : バックチェック付温度ヒューズ連動型

- なし : スタンダード型
- P : パラレル型
- V : スタンダード型バリアブルタイプ
- PV : パラレル型バリアブルタイプ
- PL : パラレル型L型ブラケット
- PD : パラレル型D型ブラケット
- PAT : エアタイトドア用
- PAM : 網戸用
- PT : トラックレール仕様
- H : 平リンク仕様
- PJ : 扉閉鎖順位調整器併用型

●1~7: サイズ

- 一般型、簡易気密型共左表を適用ください。 : 鋼製扉
- 簡易気密型については、() を使用ください。 : 鋼製軽量扉
- 扉の回転抵抗は1002タイプは1N・m以下、1003タイプは2N・m以下にてご使用ください。
- 軽量扉にて180° 開き、及びエアタイトの場合は1003タイプをご使用ください。

公共工事「標準型建具」用機種一覧

	適用ドア DW (mm)	スタンダード型		パラレル型	
		ストップなし	ストップ付	ストップなし	ストップ付
鋼製軽量扉	900	1002	S1002	1002P	S1002P
	950	1002 (1003)	S1002 (S1003)	1002P (1003P)	S1002P (S1003P)
鋼製扉	900	1002	S1002	1002P	S1002P
	950	1003	S1003	1003P	S1003P

バックチェックオプション装着仕様

スタンダード型 (P10)		パラレル型 (P12)		適用ドア	
ストップなし	ストップ付	ストップなし	ストップ付	巾×高さ (mm)	重量 (kg)
B1002*	BS1002	B1002P*	BS1002P	900×2100	25~45
B1003*	BS1003	B1003P*	BS1003P	950×2100	40~65

※ディレードアクション オプション設定機種

ディレードアクションオプション装着仕様

スタンダード型 (P10)		パラレル型 (P12)		適用ドア	
ストップなし		ストップなし		巾×高さ (mm)	重量 (kg)
BA1002		BA1002P		900×2100	25~45
BA1003		BA1003P		950×2100	40~65
BA1004		BA1004P		1050×2400	60~85
BA1005		BA1005P		1200×2400	80~120

パラレル型特殊取付

L型ブラケット (P15)		D型ブラケット (P15)		D型ブラケット・段付アーム使用取付 (P16)		標準ブラケット・段付アーム使用取付 (P17)		適用ドア	
ストップなし	ストップ付	ストップなし	ストップ付	ストップなし	ストップ付	ストップなし	ストップ付	巾×高さ (mm)	重量 (kg)
1002PL	S1002PL	1002PD	S1002PD	K1002PD	SK1002PD	K1002P	SK1002P	900×2100	25~45
1003PL	S1003PL	1003PD	S1003PD	K1003PD	SK1003PD	K1003P	SK1003P	950×2100	40~65
				BK1004PD*	BSK1004PD	BK1004P*	BSK1004P	1050×2400	60~85

開き角度制限納り仕様

90° 制限				適用ドア	
スタンダード型 (P20)		パラレル型 (P21)		巾×高さ (mm)	重量 (kg)
ストップなし	ストップ付	ストップなし	ストップ付		
B1001 90	BS1001 90	B1001P 90	BS1001P 90	800×1800	15~ 30
B1002 90	BS1002 90	B1002P 90	BS1002P 90	900×2100	25~ 45
B1003 90	BS1003 90	B1003P 90	BS1003P 90	950×2100	40~ 65
B1004 90	BS1004 90	B1004P 90	BS1004P 90	1050×2400	60~ 85
B1005 90	BS1005 90	B1005P 90	BS1005P 90	1200×2400	80~120

120° 制限				適用ドア	
スタンダード型 (P22)		パラレル型 (P23)		巾×高さ (mm)	重量 (kg)
ストップなし	ストップ付	ストップなし	ストップ付		
B1002 120	BS1002 120	B1002P 120	BS1002P 120	900×2100	25~ 45
B1003 120	BS1003 120	B1003P 120	BS1003P 120	950×2100	40~ 65
B1004 120	BS1004 120	B1004P 120	BS1004P 120	1050×2400	60~ 85
B1005 120	BS1005 120	B1005P 120	BS1005P 120	1200×2400	80~120

特殊納り仕様

温度ヒューズ連動型	エアタイトドア用パラレル型 AT用ブラケット仕様						適用ドア		
	180° 開き (P32~33)		90° 制限 (P34~35)		120° 制限 (P36~37)		巾×高さ (mm)	重量 (kg)	
スタンダード型 (P18)	パラレル型 (P19)	ストップなし	ストップ付	ストップなし	ストップ付	ストップなし	ストップ付	800×1800	15~ 30
F1002	F1002P	1002PAT	S1002PAT	B1002PAT 90	BS1002PAT 90	B1002PAT 120	BS1002PAT 120	900×2100	25~ 45
F1003	F1003P	1003PAT	S1003PAT	B1003PAT 90	BS1003PAT 90	B1003PAT 120	BS1003PAT 120	950×2100	40~ 65
BF1004	BF1004P	B1004PAT*	BS1004PAT	B1004PAT 90	BS1004PAT 90	B1004PAT 120	BS1004PAT 120	1050×2400	60~ 85
BF1005	BF1005P	B1005PAT*	BS1005PAT	B1005PAT 90	BS1005PAT 90	B1005PAT 120	BS1005PAT 120	1200×2400	80~120

網戸用		平リンク仕様		扉閉鎖順位調整器併用型 (P42)	適用ドア	
パラレル型 (P38)	トラックレール仕様 (P39)	ストップなし (P40)	ストップなし 見付15mm対応 (P41)	パラレル型 (ストップなし)	巾×高さ (mm)	重量 (kg)
S1001PAM		1001H	1001H (15)	1001PJ	800×1800	15~ 30
S1002PAM	BS1002PT	1002H	1002H (15)	1002PJ	900×2100	25~ 45
		1003H	1003H (15)		950×2100	40~ 65
		B1004H*	B1004H (15)		1050×2400	60~ 85
		B1005H*	B1005H (15)		1200×2400	80~120

※ディレードアクション オプション設定機種

カラーバリエーション



シルバー



メタリックブロンズ
C1



ホワイト
WH



アイボリー
IV



ブラック
DB



メタリックレモン
C5



ステンカラー
UC

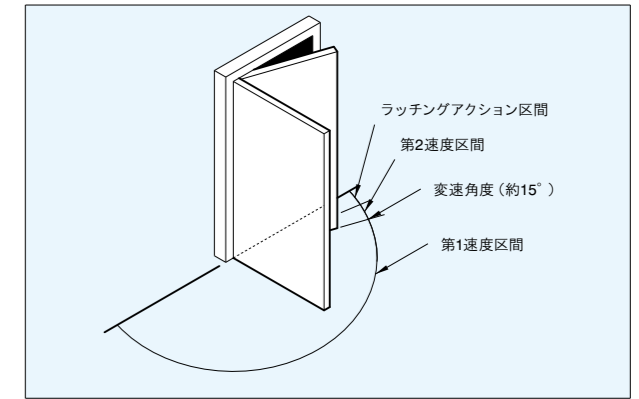
カラー	記号	サイズ2	サイズ1,3,4 サイズ5,6,7 その他特殊仕様	L型,D型ブラケット その他特殊仕様
シルバー	なし	標準色		
メタリックブロンズ	C1	標準色	準標準色	
ホワイト	WH	標準色	準標準色	
アイボリー	IV	準標準色		
ブラック	DB	準標準色		
メタリックレモン	C5	準標準色		
ステンカラー	UC	準標準色		

- **標準色**
当社営業所で見本程度在庫し、工場で一定量を準備して、ご注文をお待ちしている商品です。
- **準標準色**
ご注文いただいてから生産するオーダー扱いの商品です。
納期などについては、最寄りの営業所までお問い合わせください。
- **ご注意**
カラーは印刷のため、実物とは色、艶に若干異なることがありますのでご了承ください。

仕様および調整方法

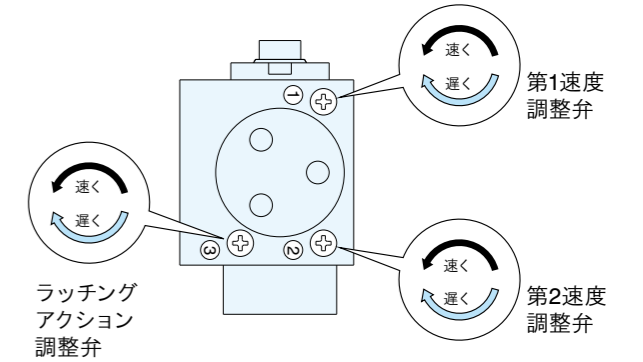
速度調整区間

- ドアの閉鎖速度には2つの速度区間があります。
- 全体的なドアの閉鎖スピードをコントロールする第1速度区間、閉じ際のスピードをコントロールする第2速度区間の2段階に別れます。
- 第1速度、第2速度をそれぞれ独立した速度調整弁を操作することによって、任意のスピードに調整することができます。
- ドアを90°開いた状態から閉じるまでの時間は、5~8秒が適正です。(第2速度は第1速度よりやや遅く設定してください。)

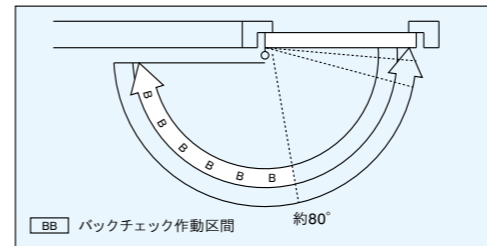


ラッチングアクション機能 (標準装備)

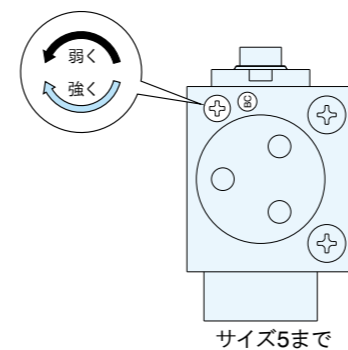
- ドアが閉鎖位置手前約2°まで来た時点でドアを素早く閉める機能です。エアタイトドアや電気錠付きドアなどに効果的で、より確実にドアを閉めることができます。
- 不要の場合は調整弁を締め込んで、全閉状態にしてください。(工場出荷時は全閉にしています。)
- ラッチングアクションは第2速度よりは遅くなりません。



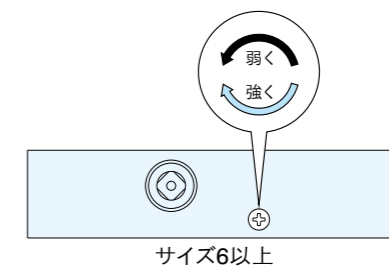
バックチェック機能



- 強風などによる急激な開扉を制御する機能です。
- 高層階や強い風が吹く場所など、ドアの使用条件に応じてご選択ください。
- ドアが強風や乱暴な扱いで急激に開くことにより発生する人身事故やドアの損傷を未然に防ぎます。
- ドア開き角度約80°~180°の範囲ではたらくします。
- 作動時にはドアが重くなりますが、故障ではありません。ゆっくりと押せば、ドアは開きます。
- バックチェック機能付のドアクローザを取付ける場合は吊り金具、取付用ウラ板を十分に補強してください。
- 1番サイズ(90°制限を除く)にはバックチェック機能付はありません。



サイズ5まで



サイズ6以上

1000SERIES

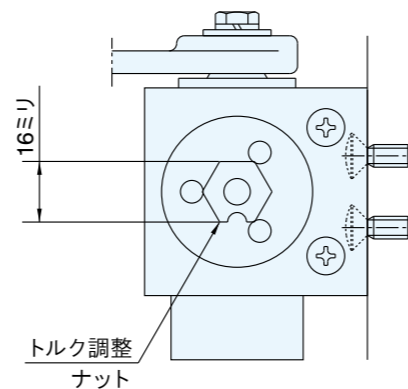
仕様および調整方法

トルク調整機能 (1000Vタイプのみ)

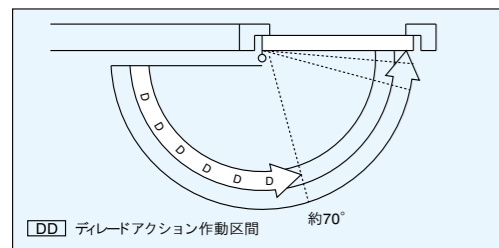
- ドアのサイズ・重量・環境に応じた閉じ力が得られる機能です。
- サイズ2番から5番までのドアに、トルク調整ナットを回転させるだけで対応できます。
- トルクはあらかじめ950×2100 (mm) のドアサイズに調整しています。
- トルク調整ナットは閉じ力を大きくする場合は右回転、小さくする場合は左回転させます。
- 適用ドアサイズとトルク調整ナット回転数

適用ドアサイズ 巾×高さ (mm)	トルク調整ナット回転数	
	スタンダード型	パラレル型
900×2100	-3回転	-3回転
950×2100	0回転	0回転
1050×2400	3回転	4回転
1200×2400	8回転	8回転

● トルク調整ナットの大きさ

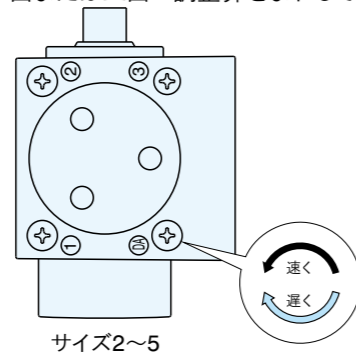


ディレードアクション機能 (オプションでサイズ2~5には設定可能※、1000Vタイプは標準装備)

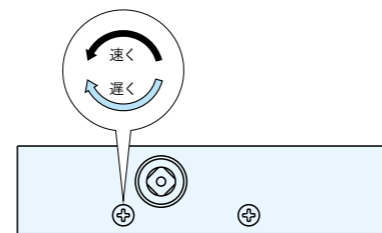


- ドア閉じ方向の閉じ始めのスピードをコントロールする機能です。
- ドア全開角度から約70°までドアをゆっくりと閉じることができます。
- 荷物の搬入時や車椅子での通行が便利に、安全になります。
- ディレードアクションの調整は、サイズ2~5が本体側面、1000Vタイプが本体下面または上面の調整弁をまわして行います。

※ディレードアクション機能を設定する場合、バックチェック機能も設定されます。(サイズ4・5はバックチェック機能が標準装備)



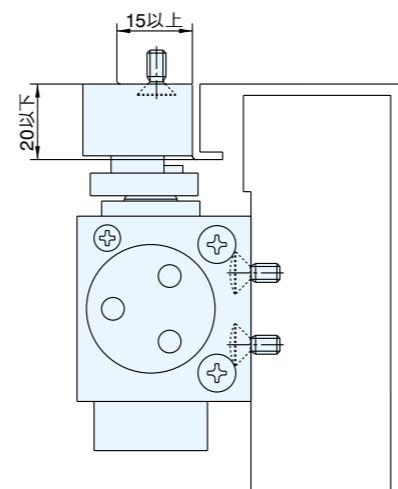
サイズ2~5



1000Vタイプ

トラックレール仕様 (B1000PTタイプ)

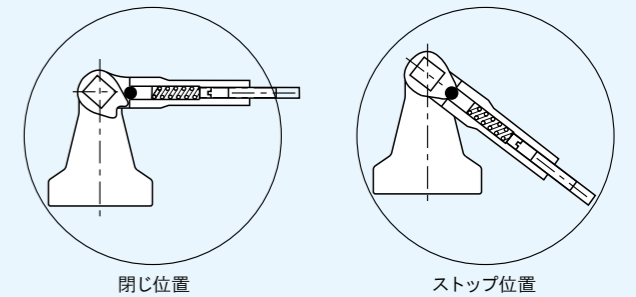
- トラックレールを使用し、上枠からの突出寸法を無くしましたので、網戸付きドアなど、コンパクトに納めたいドアに最適です。
- 適用ドアサイズは、巾550~900×高さ2100 (mm)。
- バックチェック機能を標準装備しています。



ストップ装置 (外装式ストップ)

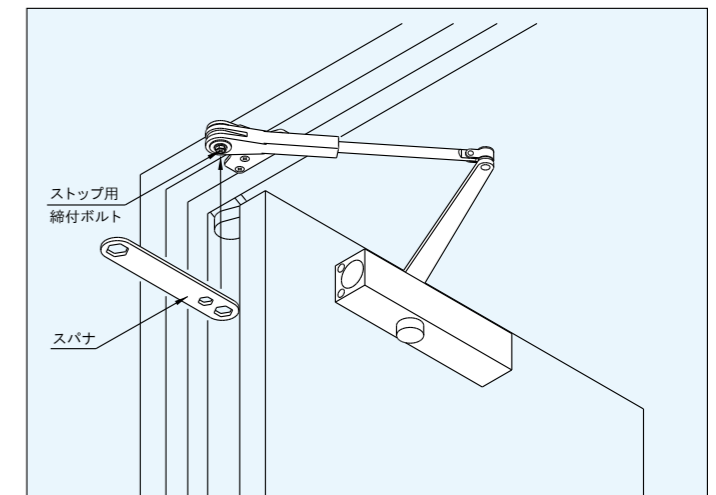
- ストップ装置はカム-アンチフリクション機構を採用。ストップ角度の調整が可能です。
- ストップ角度の設定はカムにセレーション工法を実施し、パラレル型は開き角度70°~180°、スタンダード型は開き角度70°~120°まで設定可能です。(戻り代が最大で約15°あります。最大開き角度付近に壁がある場合にはご注意ください。)
- ストップ角度の設定・施工が容易なストップ装置です。
- スタンダード型、パラレル型ともに左右勝手の区別なく共用です。

● 作動図 (パラレル取付)



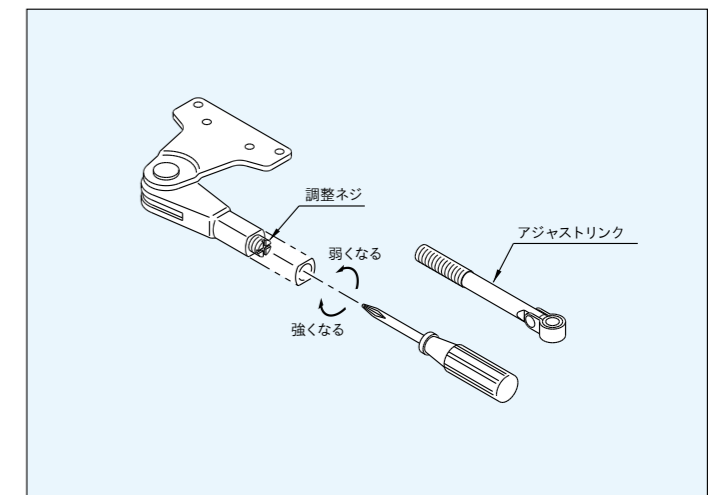
ストップ角度の設定・施工

- ドアをストップさせる角度まで開き、ストップ用締付ボルトをスパナできつく締め付けてください。
- ドアを振りながら締め付けると効果的です。



ストップ保持力の調整

- ストップ保持力はあらかじめ工場調整を行っています。調整が必要な場合は、アジャストリンクをはずし、調整ネジをまわしてください。
- 右回転……強く
- 左回転……弱く
- 右回転は1回転以上まわさないでください。



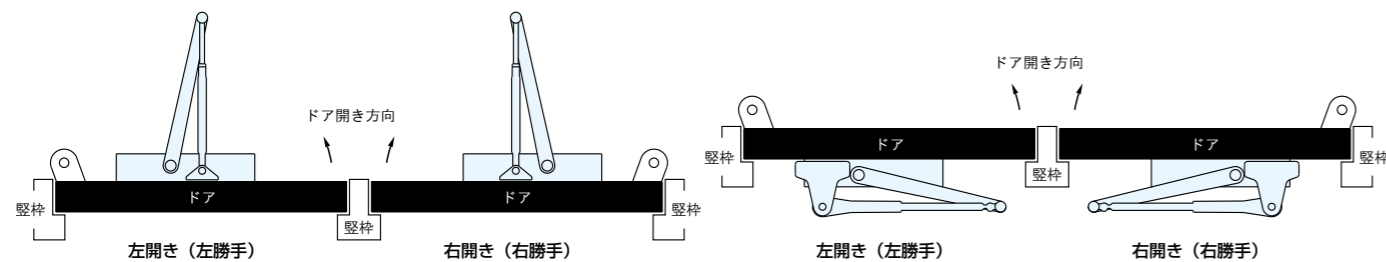
ドアクローザの取付方法と取付条件

ドアの開き勝手と取付方式

- ドアを押して右に開く場合が右開き（右勝手）、左に開く場合が左開き（左勝手）です。
- ドアが開く側に取付ける場合がスタンダード型、ドアが開く反対側に取付ける場合が平行型です。

●スタンダード型

●平行型



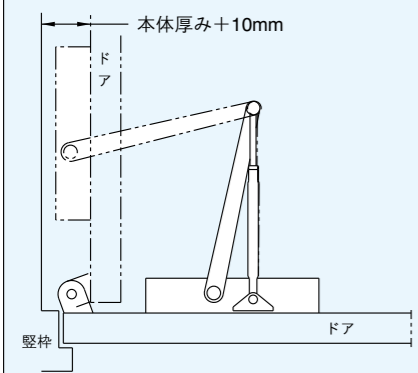
取付条件

- ドアと上枠との納まり関係、天井の状態、ドアの吊元から壁までの寸法などを考慮して、それぞれに適応する取付方法をお選びください。
- ドアの中および重量に適合するサイズの機種とストップ装置の有無をお決めください。
- ドアや壁、ドアクローザの破損防止のため、戸当りを設けてください。

■スタンダード型取付の場合

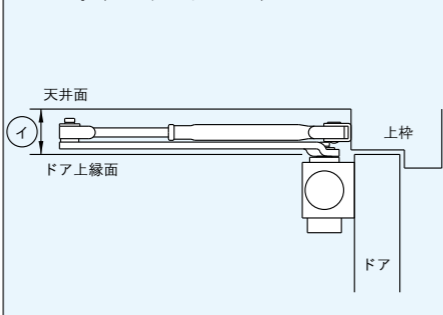
●90°壁との間隔

90°開きの場合は、ドアクローザ本体の厚み+10mm以上の間隔をあけてください。



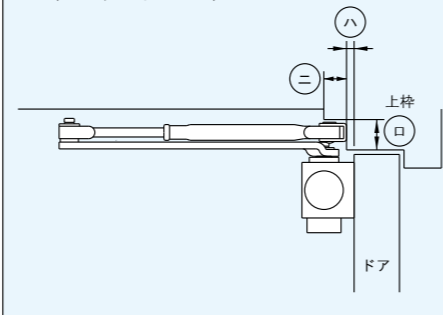
●天井・上枠形状

アームの先端が動くため、ドア上縁面から天井までの寸法は下表の寸法が必要です。さらに天井が低い場合はHタイプをご使用ください。（ストップなしのみ）



●上枠形状

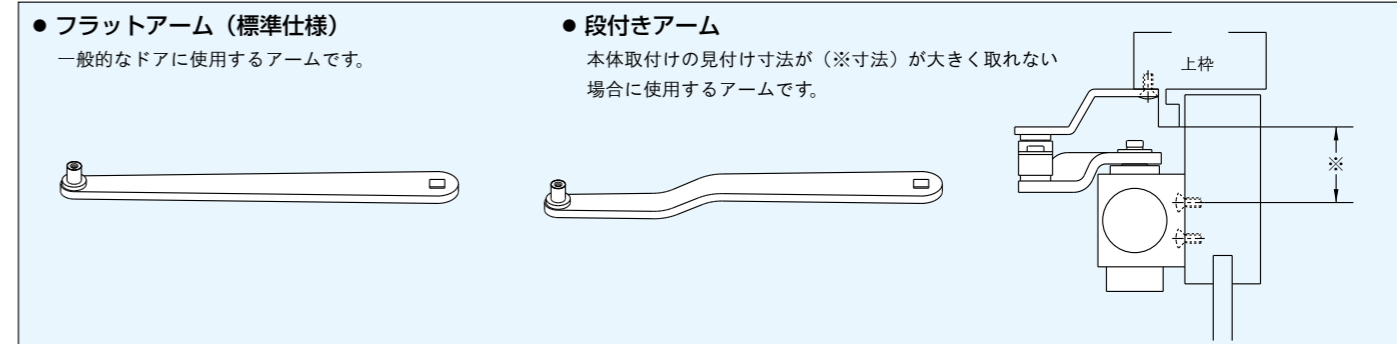
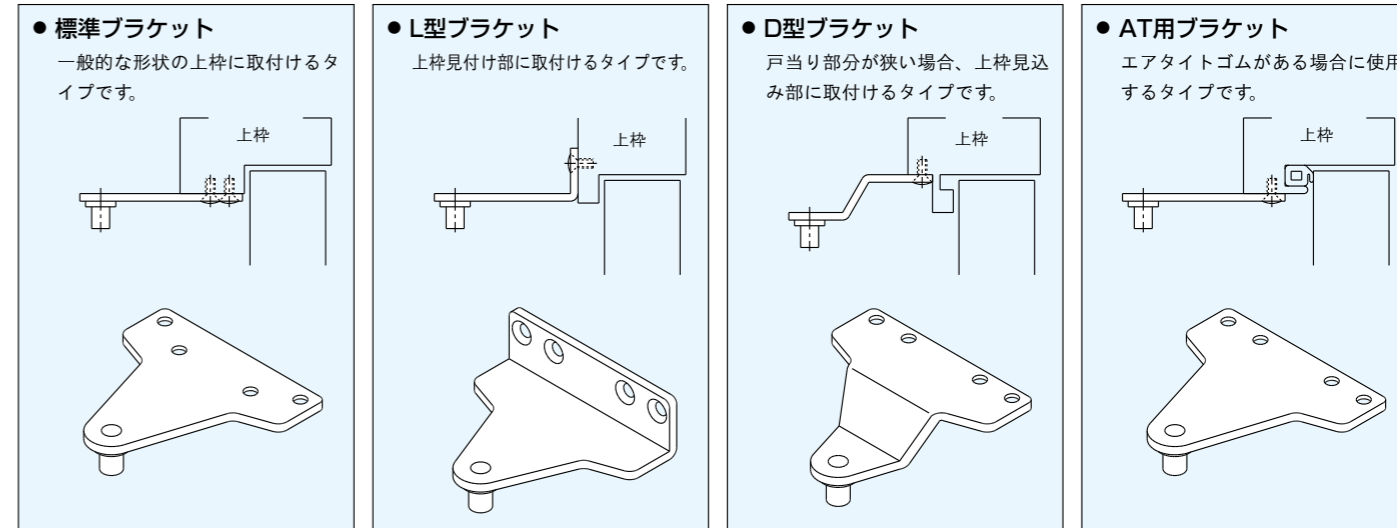
部品の取付け上、各部の寸法は下表の寸法が必要です。ロ寸法が狭い場合はHタイプをご使用ください。（ストップなしのみ）



種別	90°壁との間隔	イ寸法		ロ寸法	ハ寸法	ニ寸法	Hタイプ	
		ストップなし	ストップ付				イ寸法	ロ寸法
サイズ1、2、3	56mm以上	40mm以上	48mm以上	25mm以上	5mm以下	20mm以下	23mm以上	17mm以上
サイズ2、3 (バックチェック付)							28mm以上	19mm以上
サイズ4、5	53mm以上	52mm以上	28mm以上				19mm以上	
サイズ6、7	53mm以上	50mm以上	28mm以上				19mm以上	

取付条件

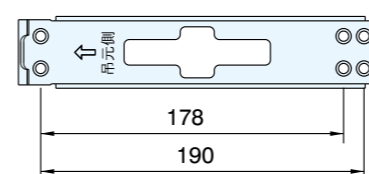
■平行型取付の場合



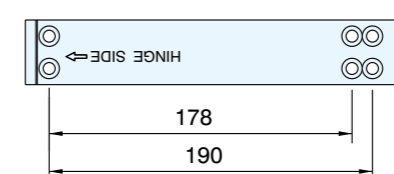
取付板

- 1000シリーズは取付板に複数の取付穴を採用していますので、D-1000シリーズとの取替えが可能です。
- 詳しくは最寄りの営業所までお問い合わせください。

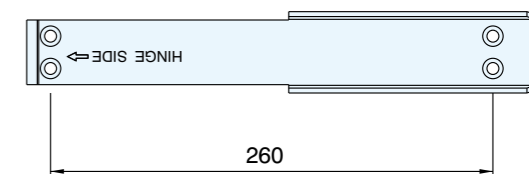
■サイズ1~3の場合



■サイズ4,5の場合



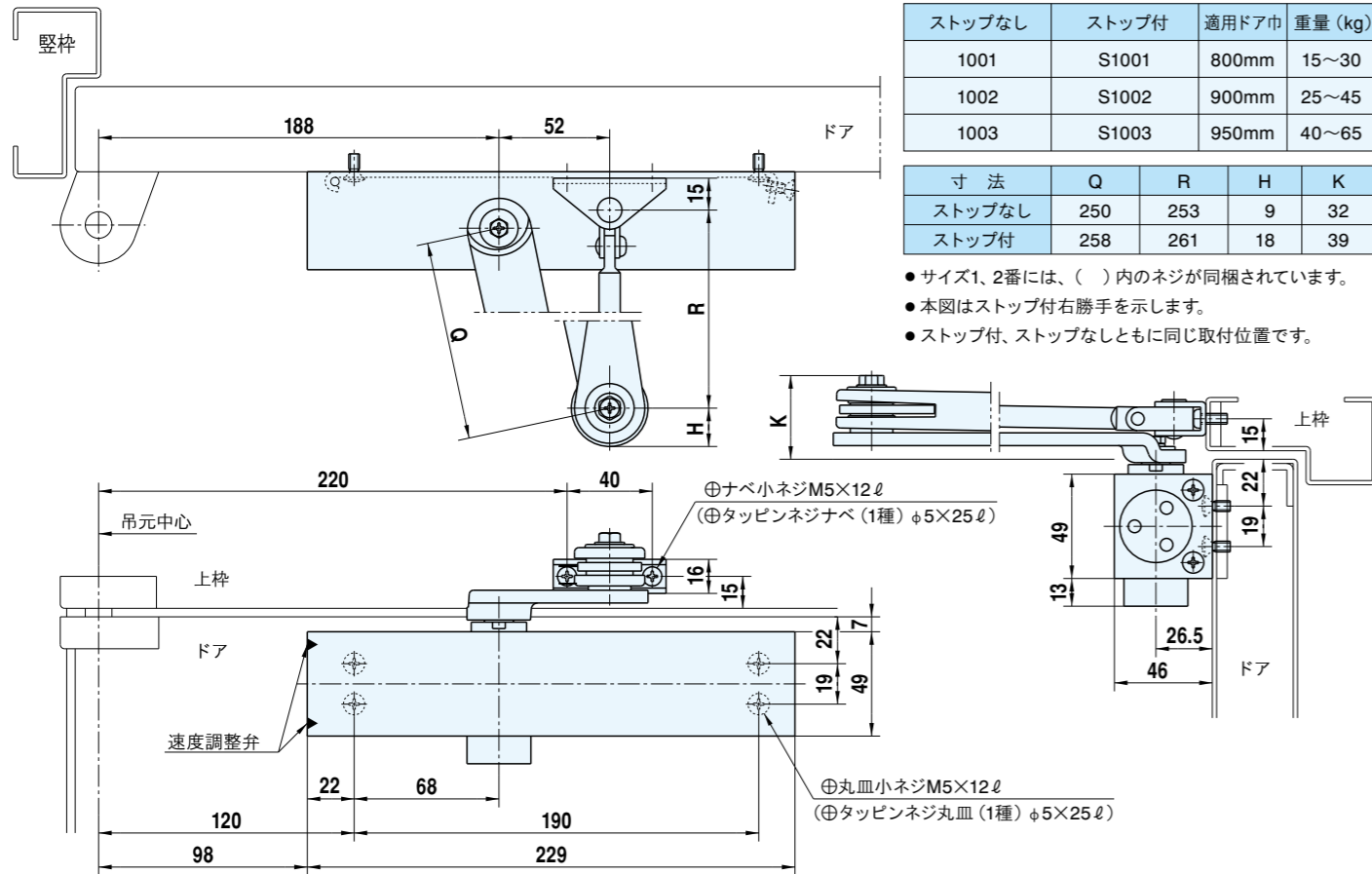
■サイズ6,7,Vタイプの場合



※260mmピッチはNo.85、86と共通です。

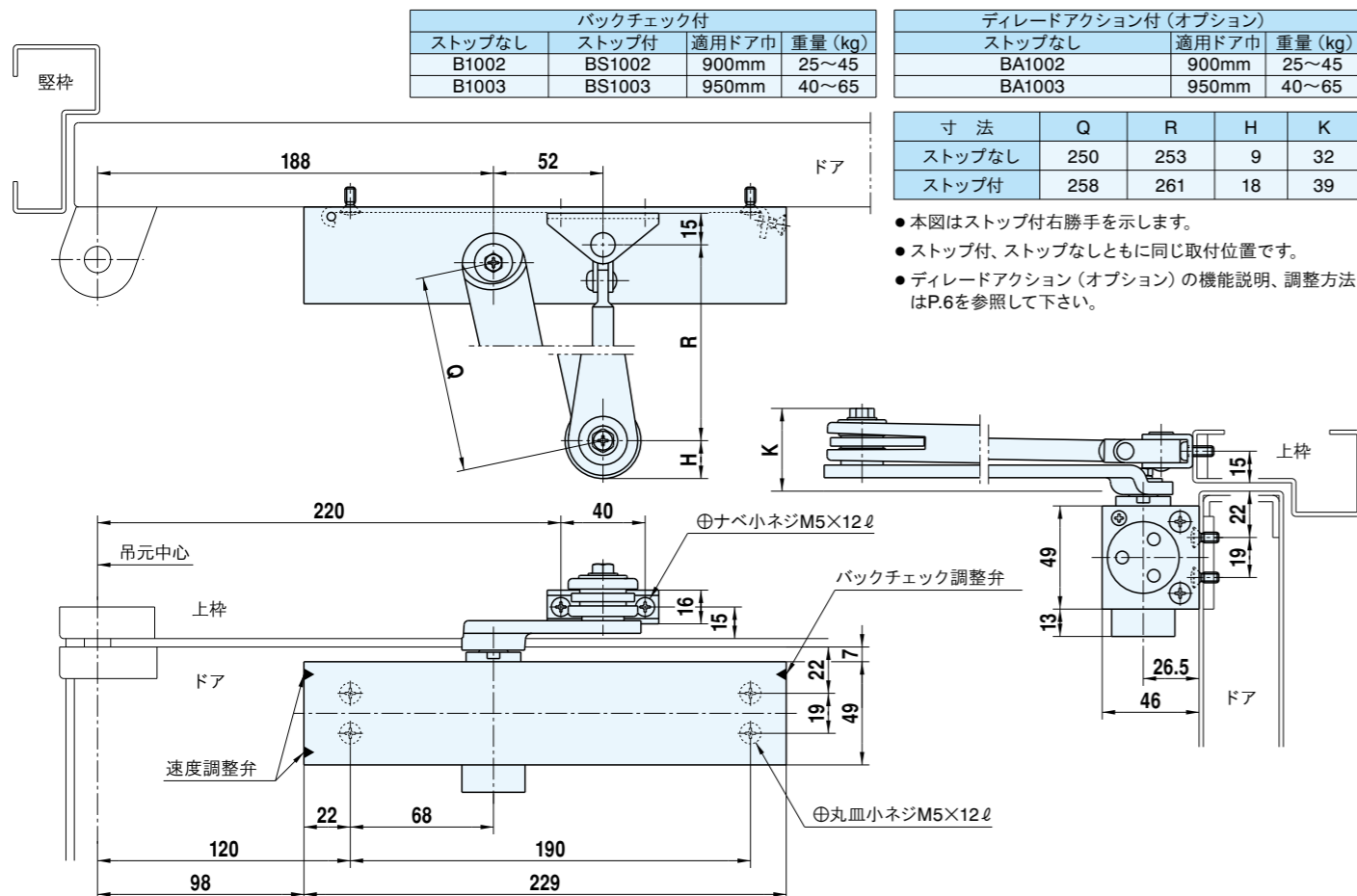
スタンダード型 標準納り図

サイズ 1,2,3



サイズ 2,3 (バックチェック付)

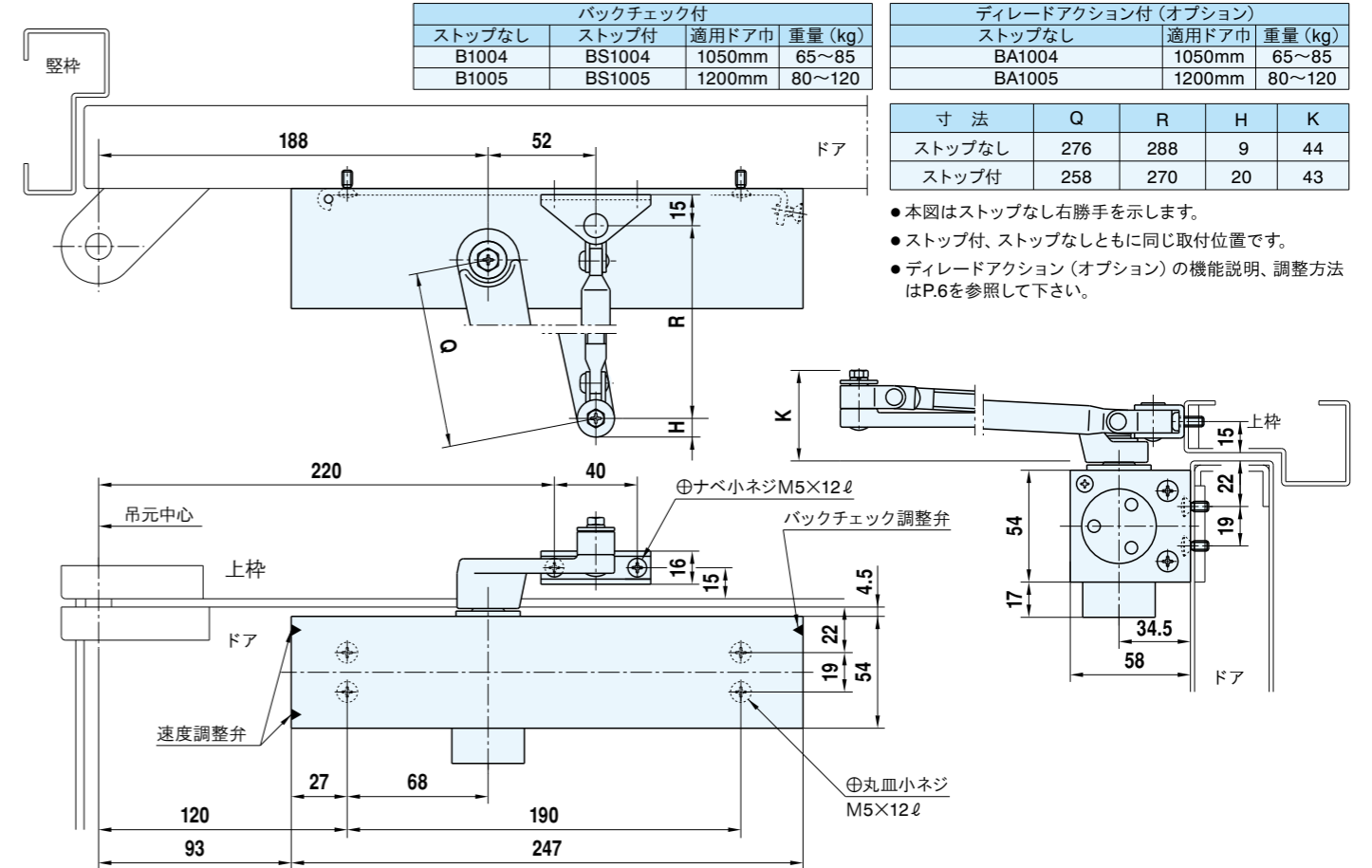
※ディレードアクションが設定可能



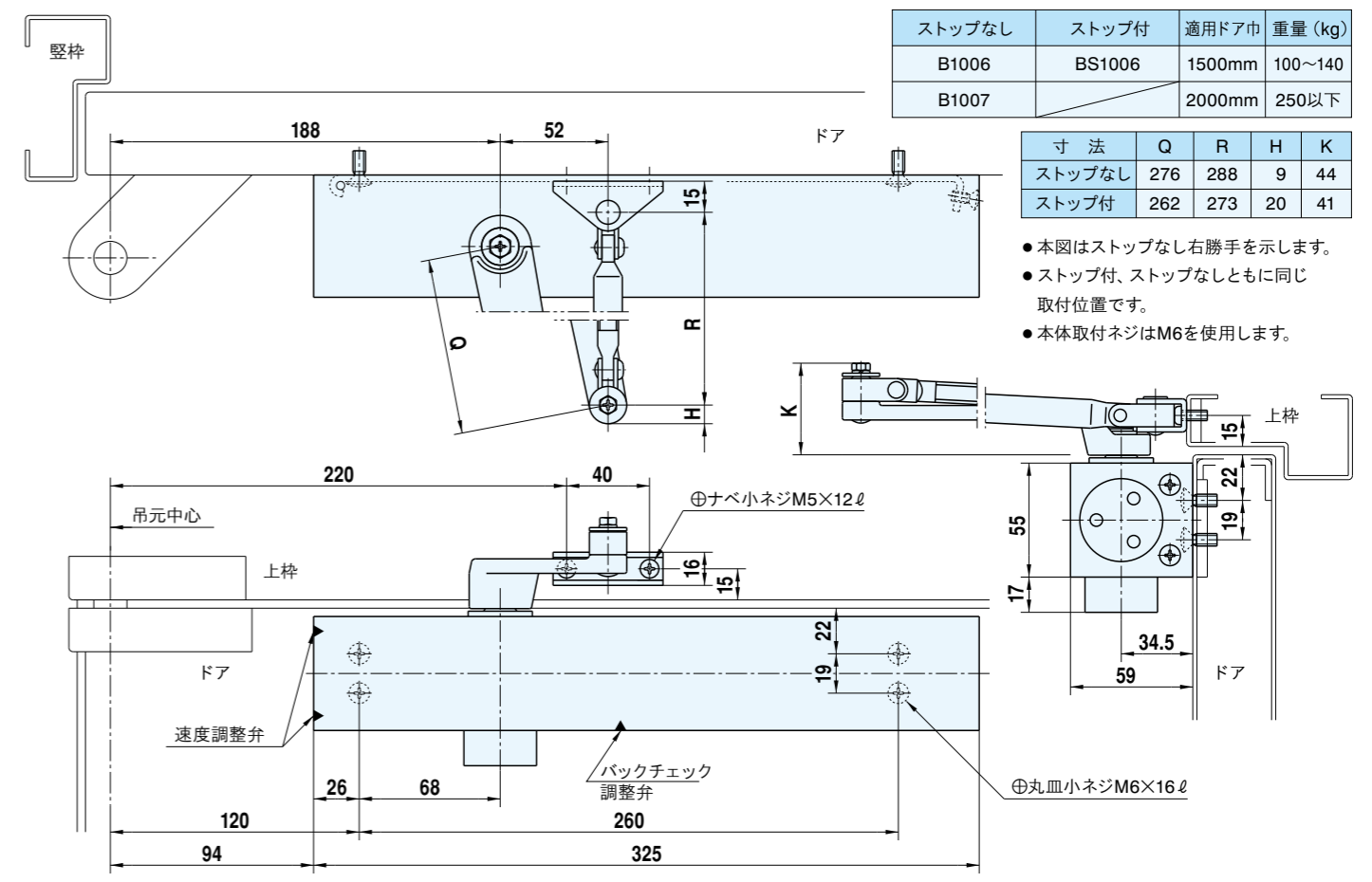
スタンダード型 標準納り図

サイズ4,5 (バックチェック付)

※ディレードアクションが設定可能

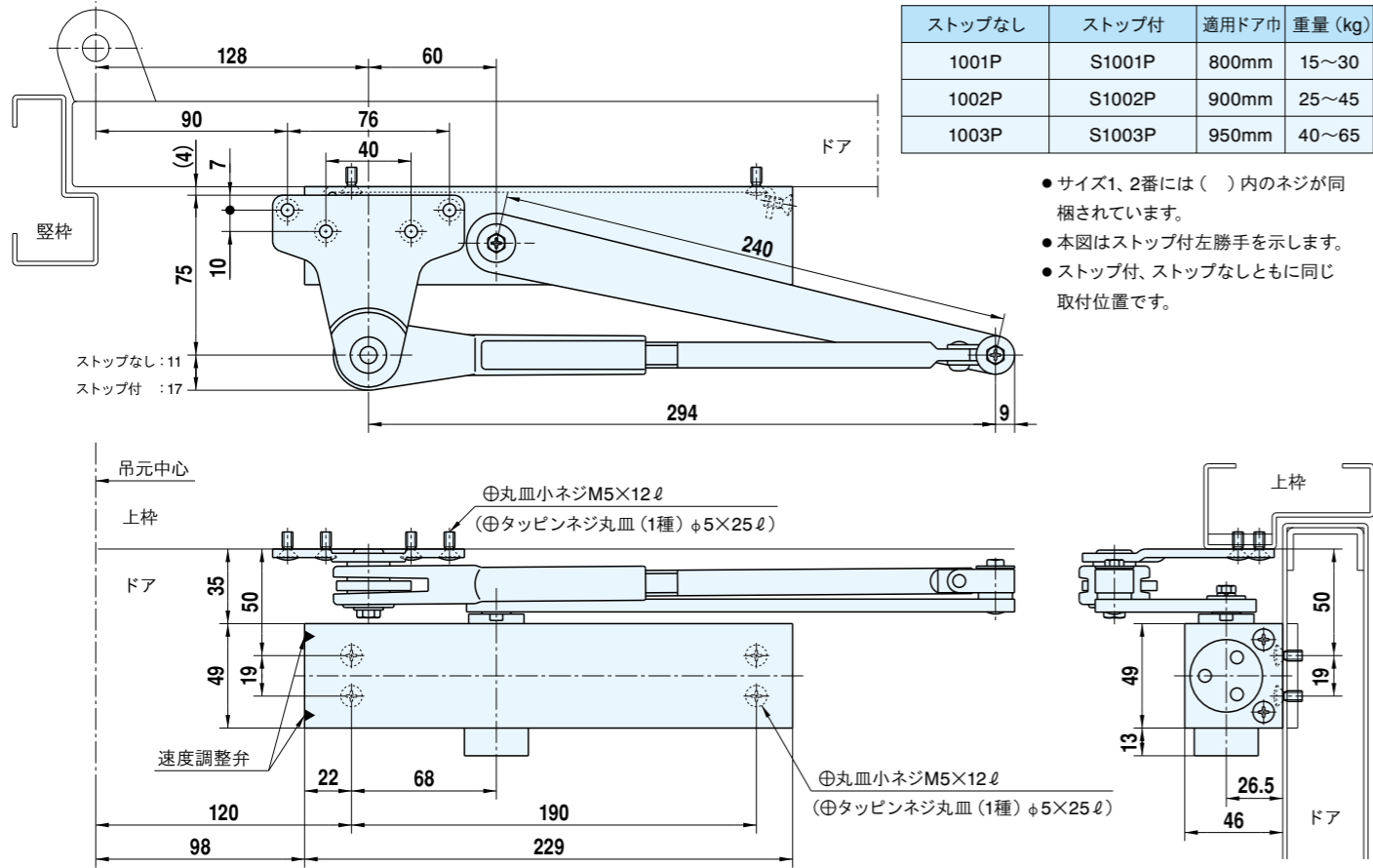


サイズ 6,7 (バックチェック付)



パラレル型 標準納り図

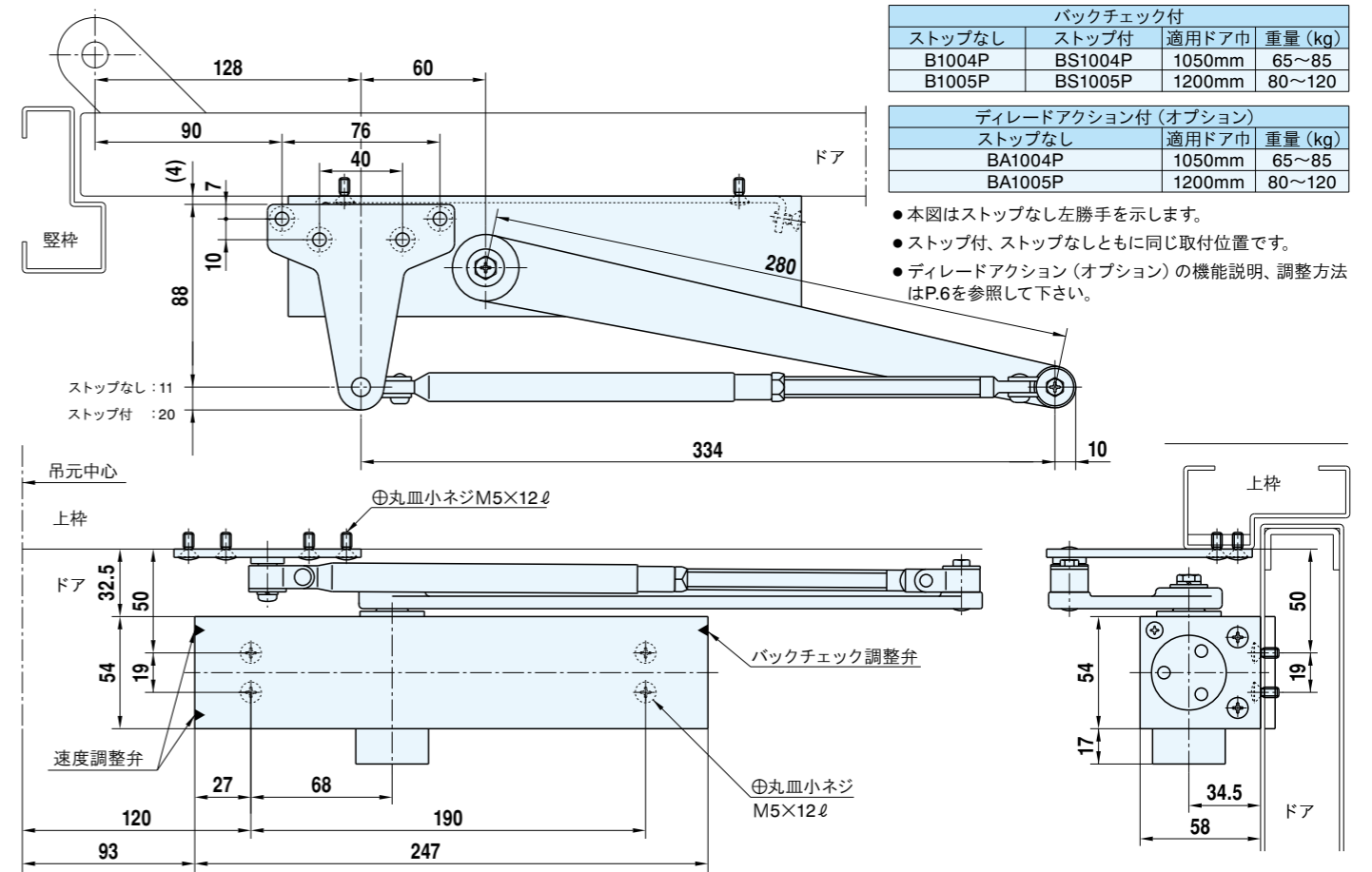
サイズ 1,2,3



パラレル型 標準納り図

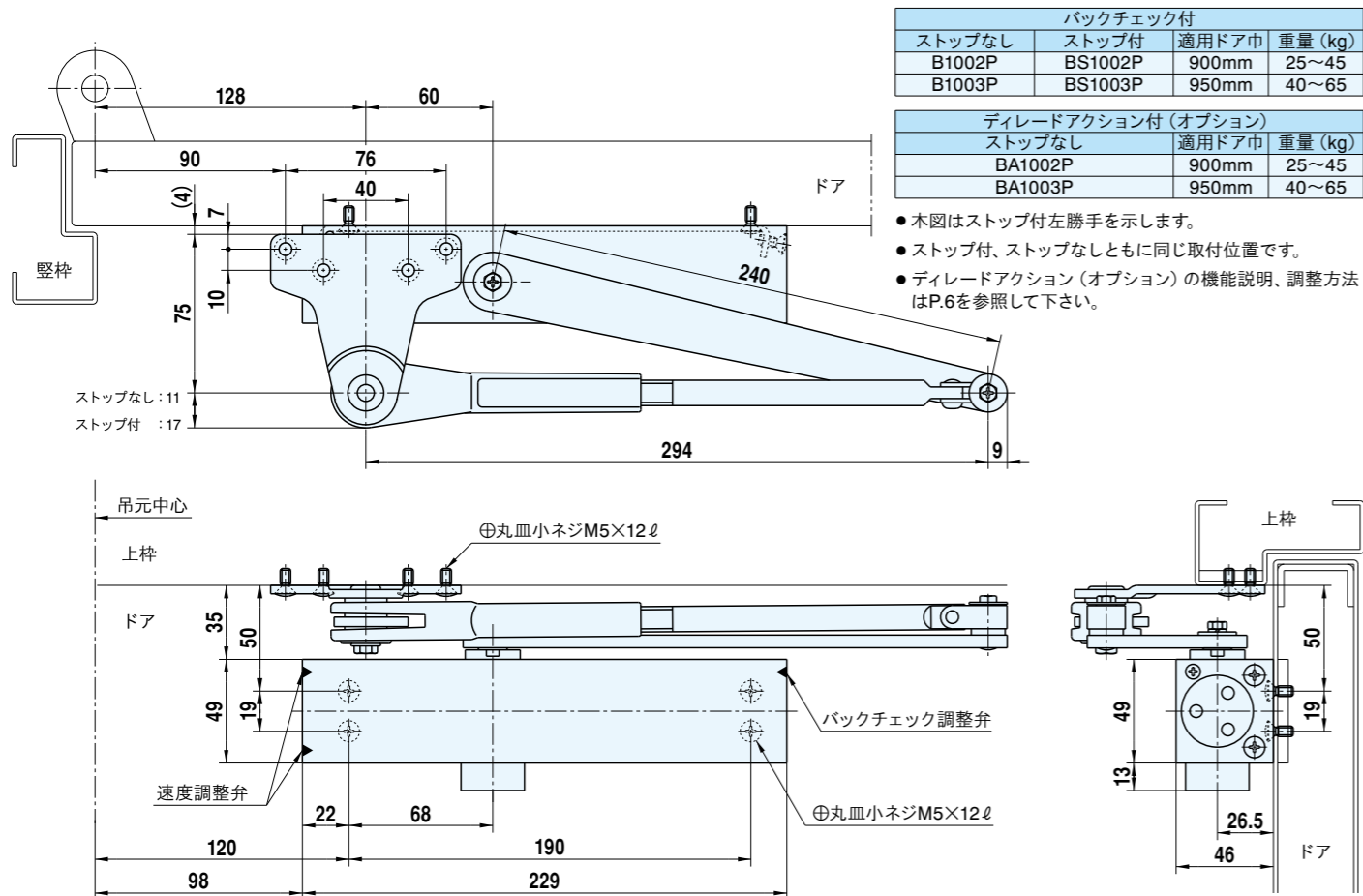
サイズ4,5 (バックチェック付)

※ディレードアクションが設定可能

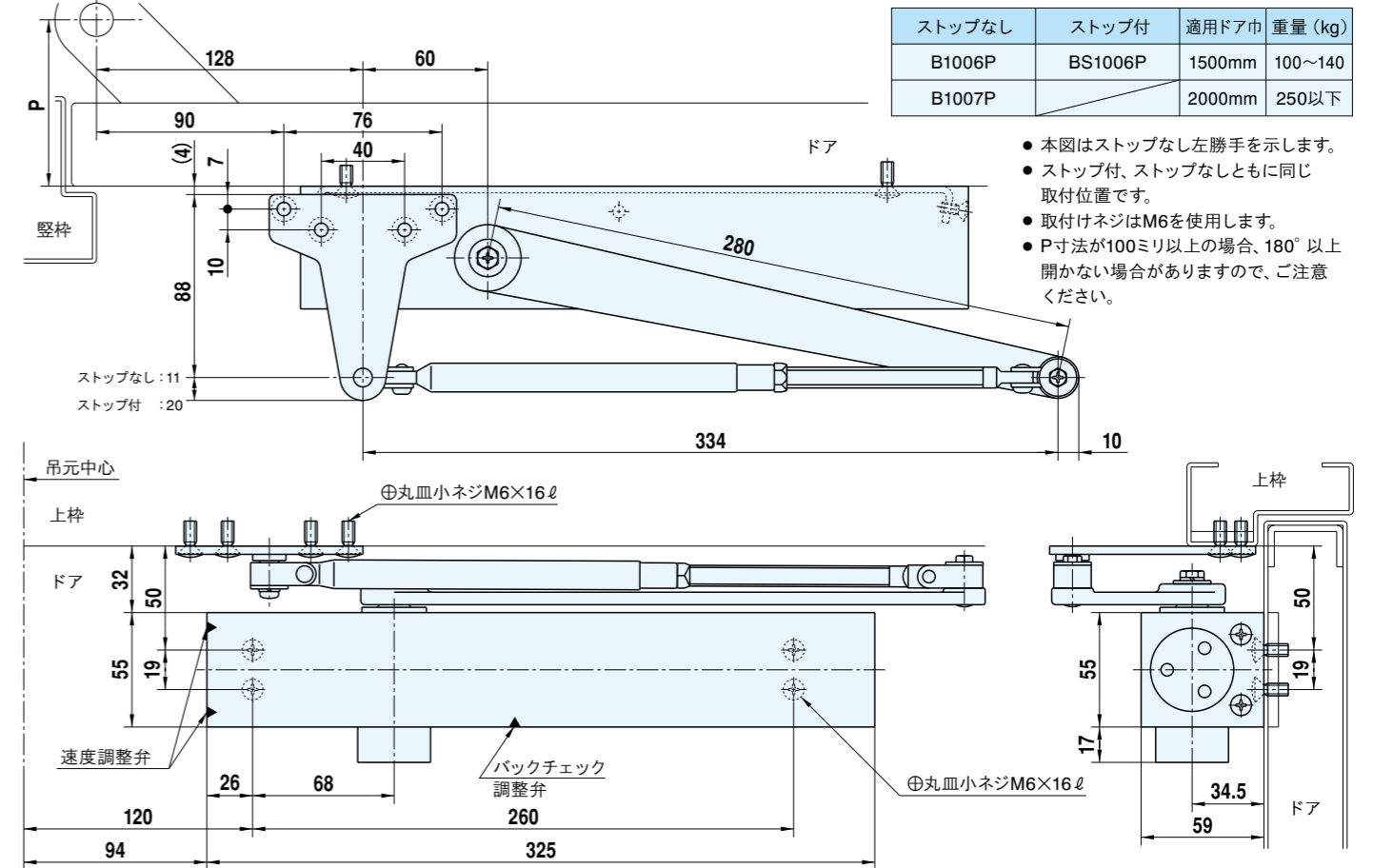


サイズ 2,3 (バックチェック付)

※ディレードアクションが設定可能

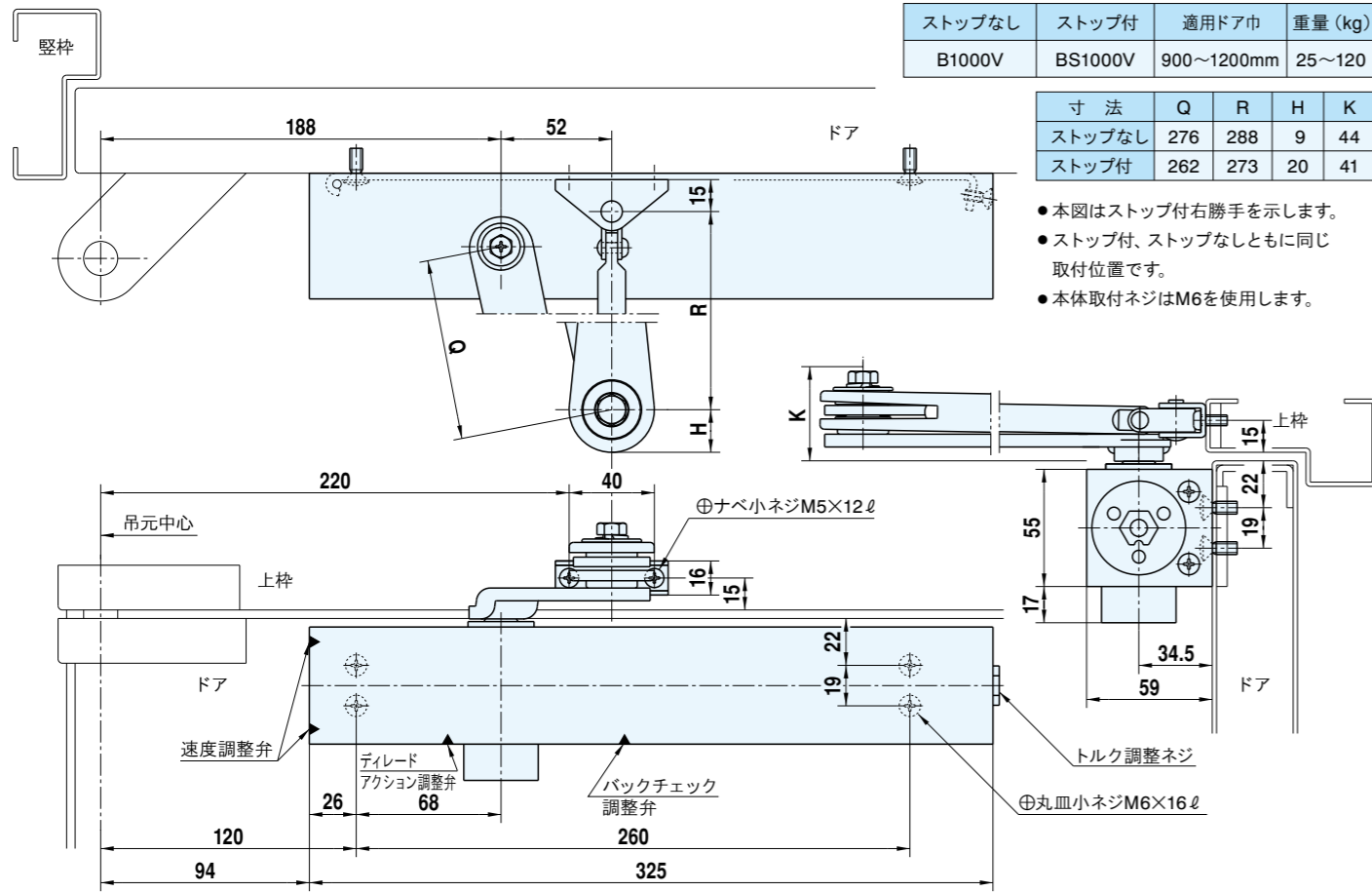


サイズ 6,7 (バックチェック付)

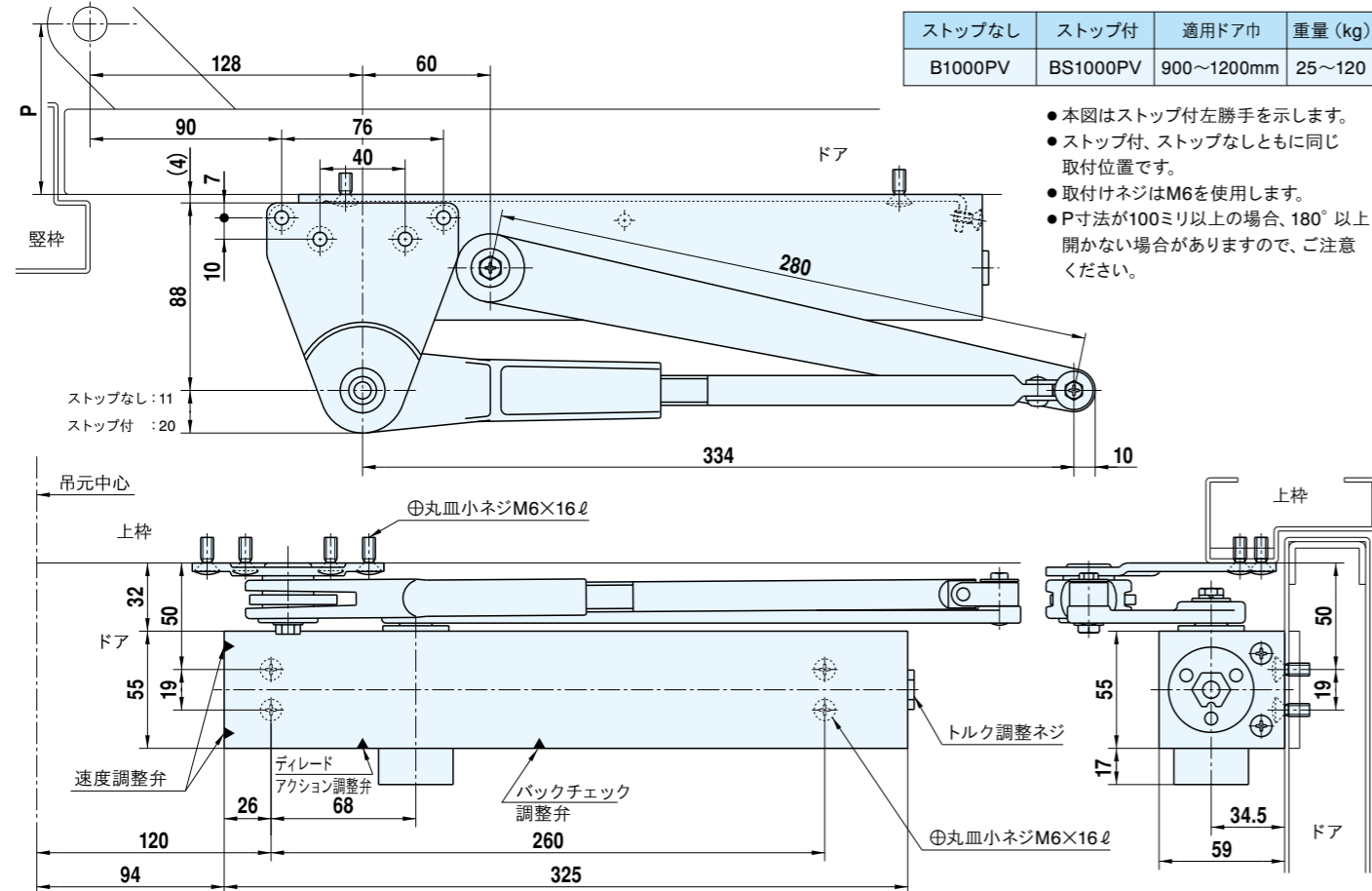


1000Vタイプ 標準納り図

スタンダード型

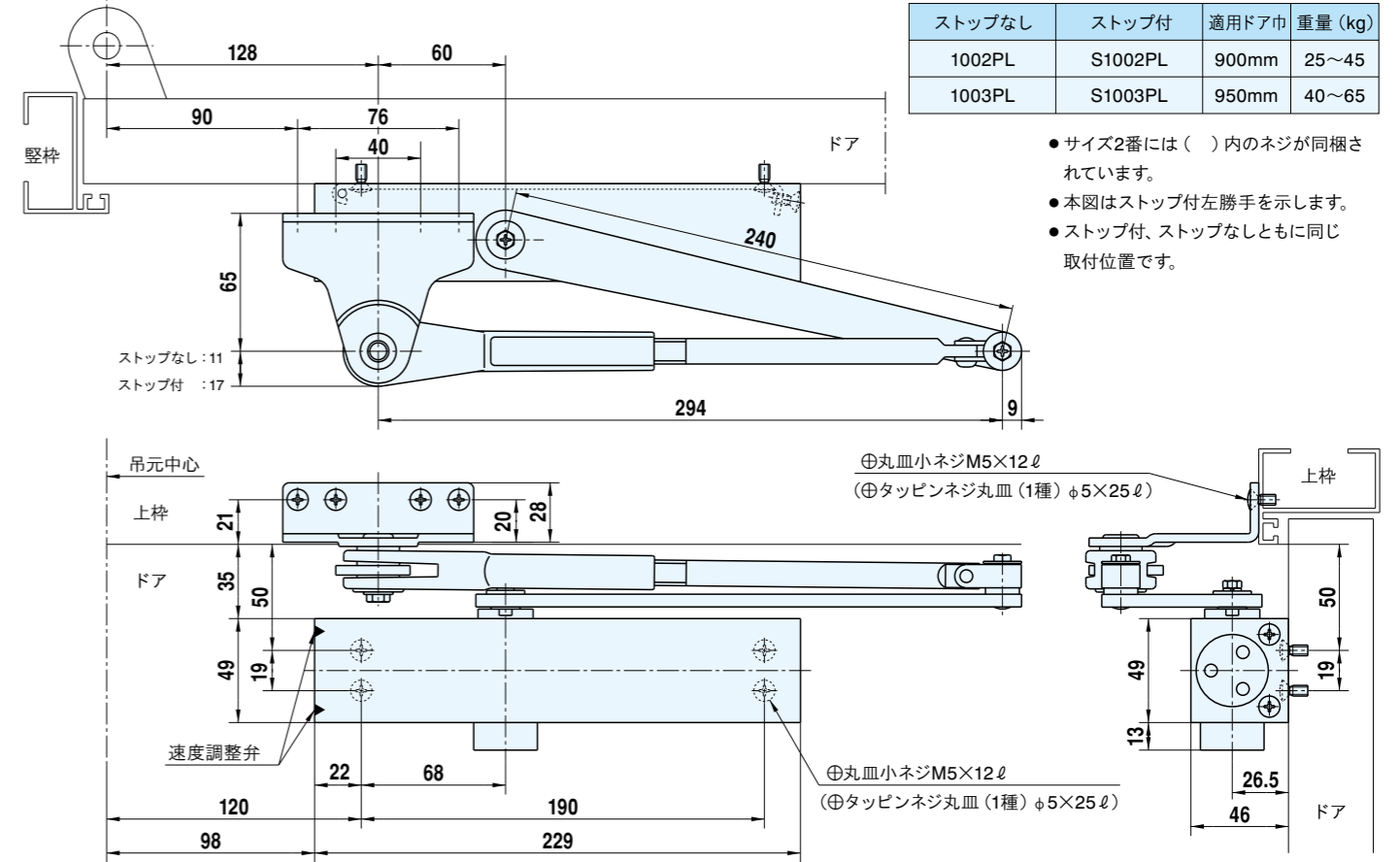


パラレル型

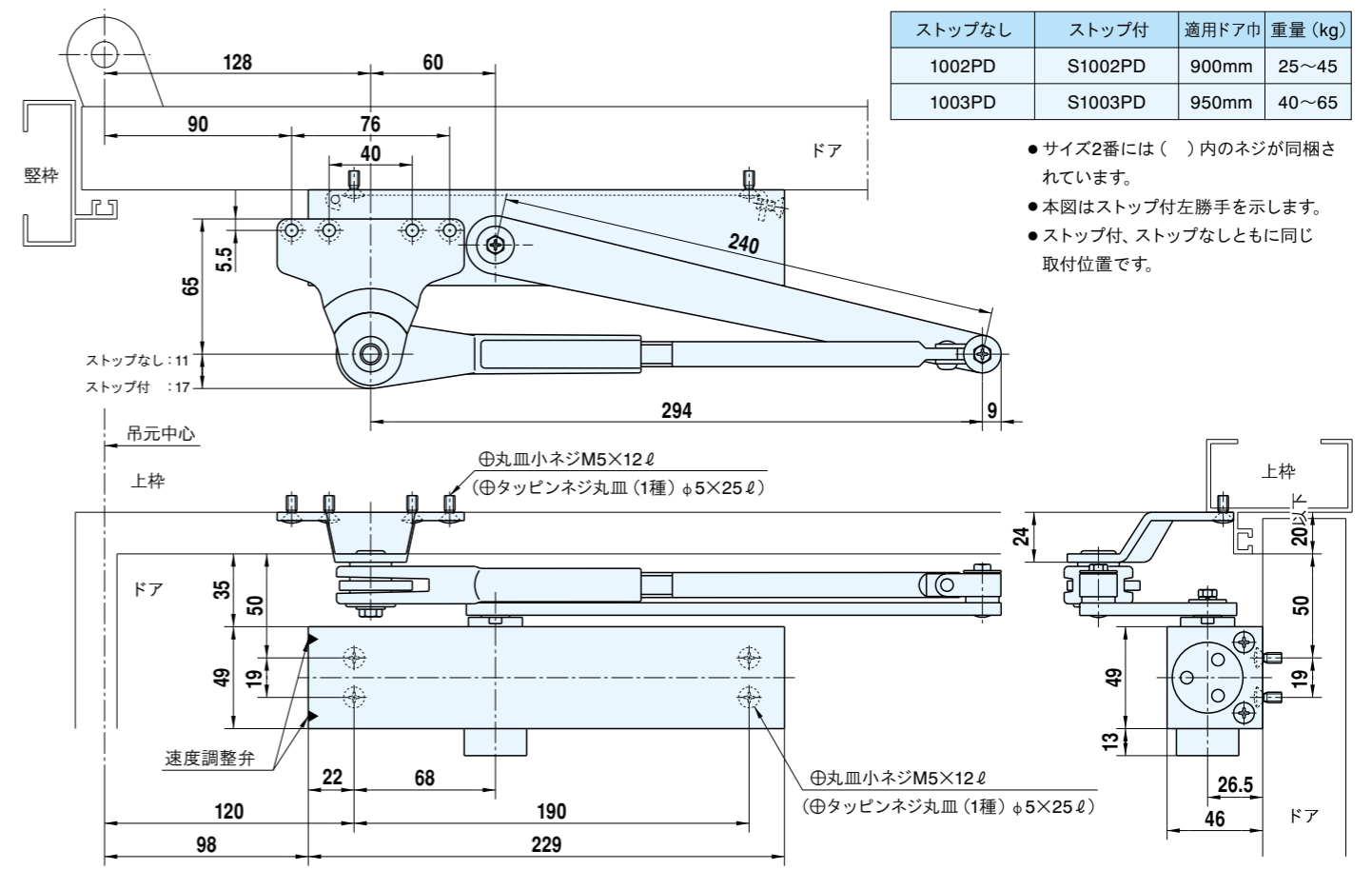


パラレル型 特殊取付納り図

L型ブラケット使用取付

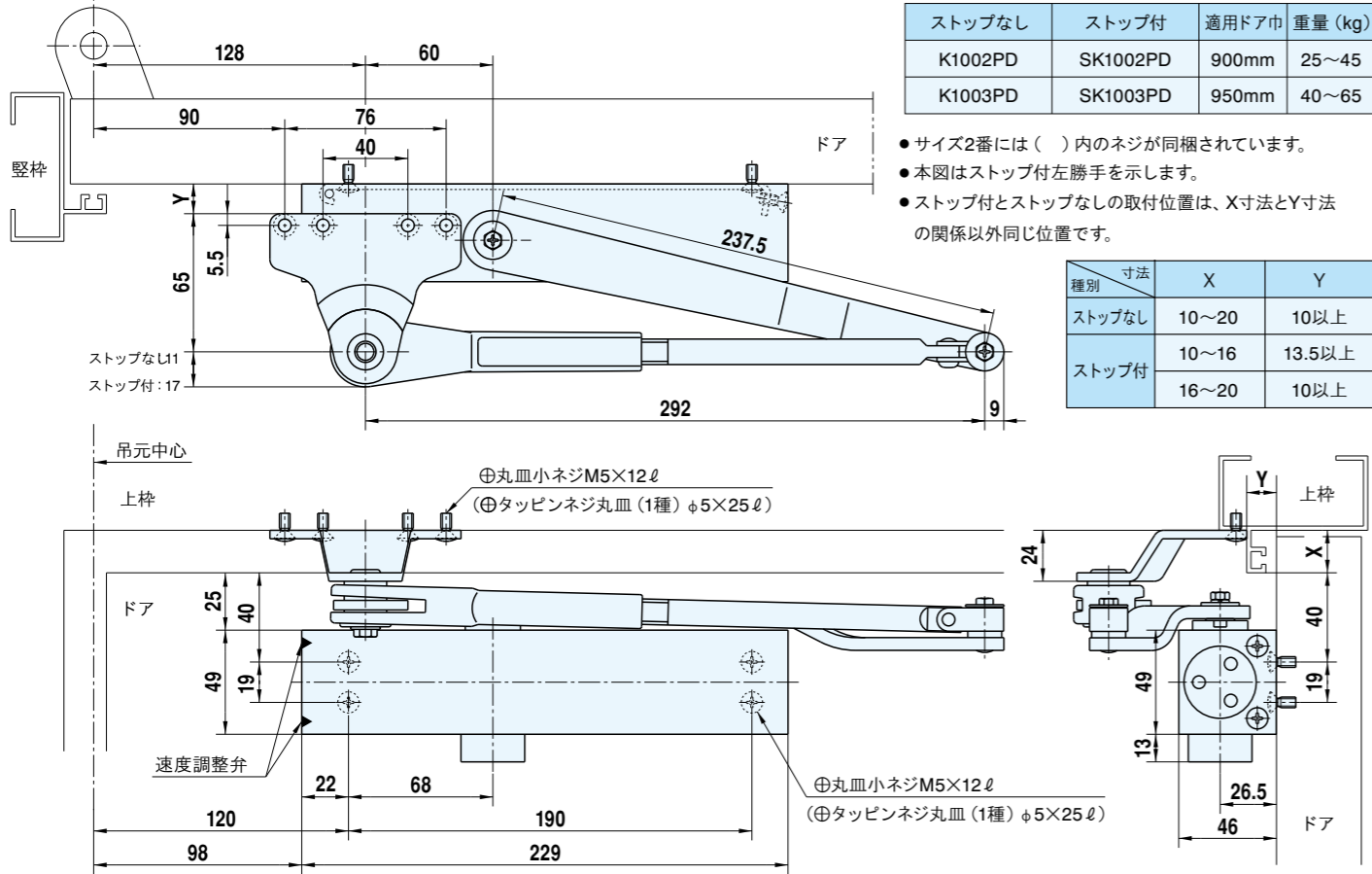


D型ブラケット使用取付

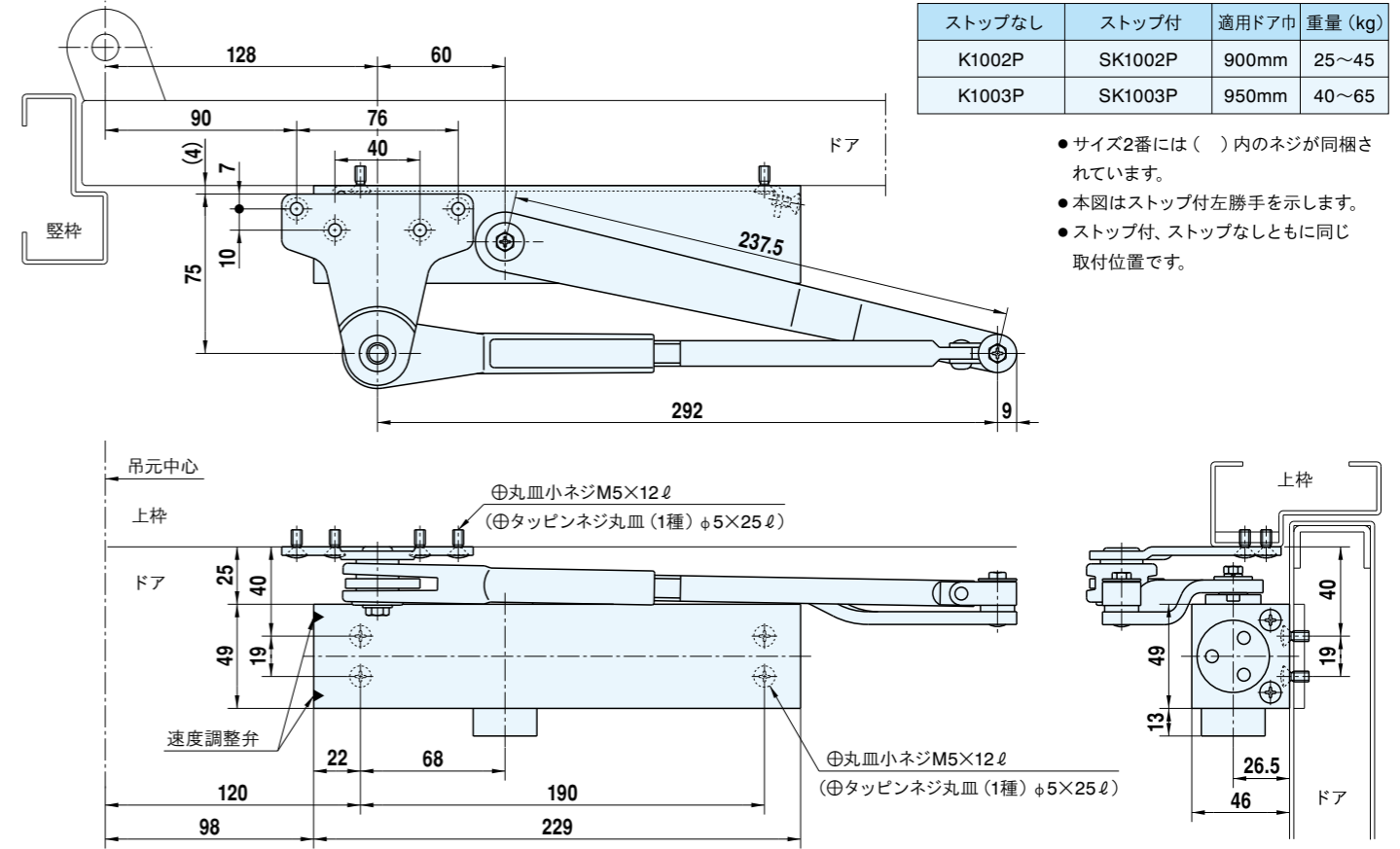


パラレル型 特殊取付納り図

D型ブラケット・段付アーム使用取付 サイズ 2,3

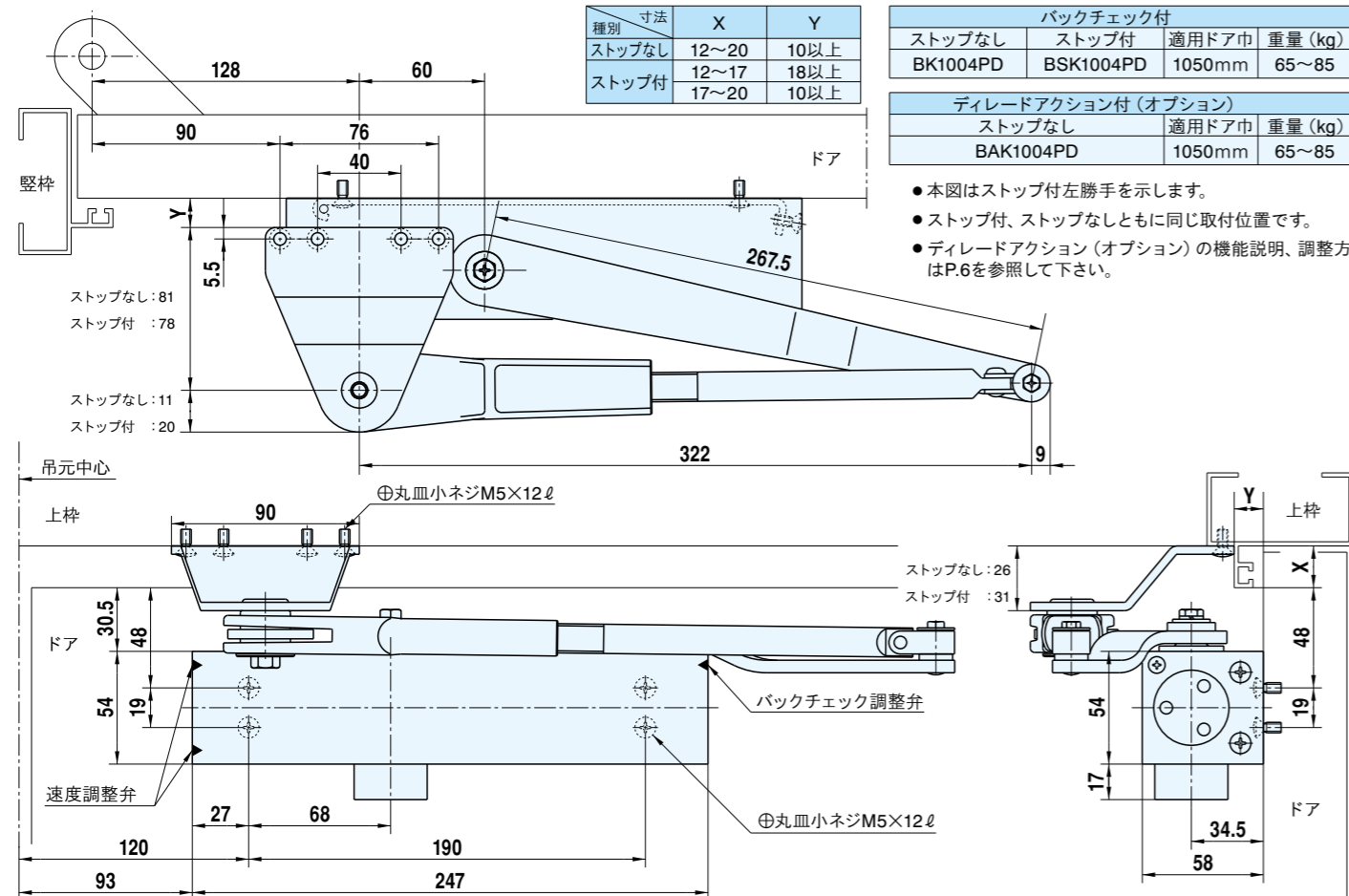


標準ブラケット・段付アーム使用取付 サイズ 2,3



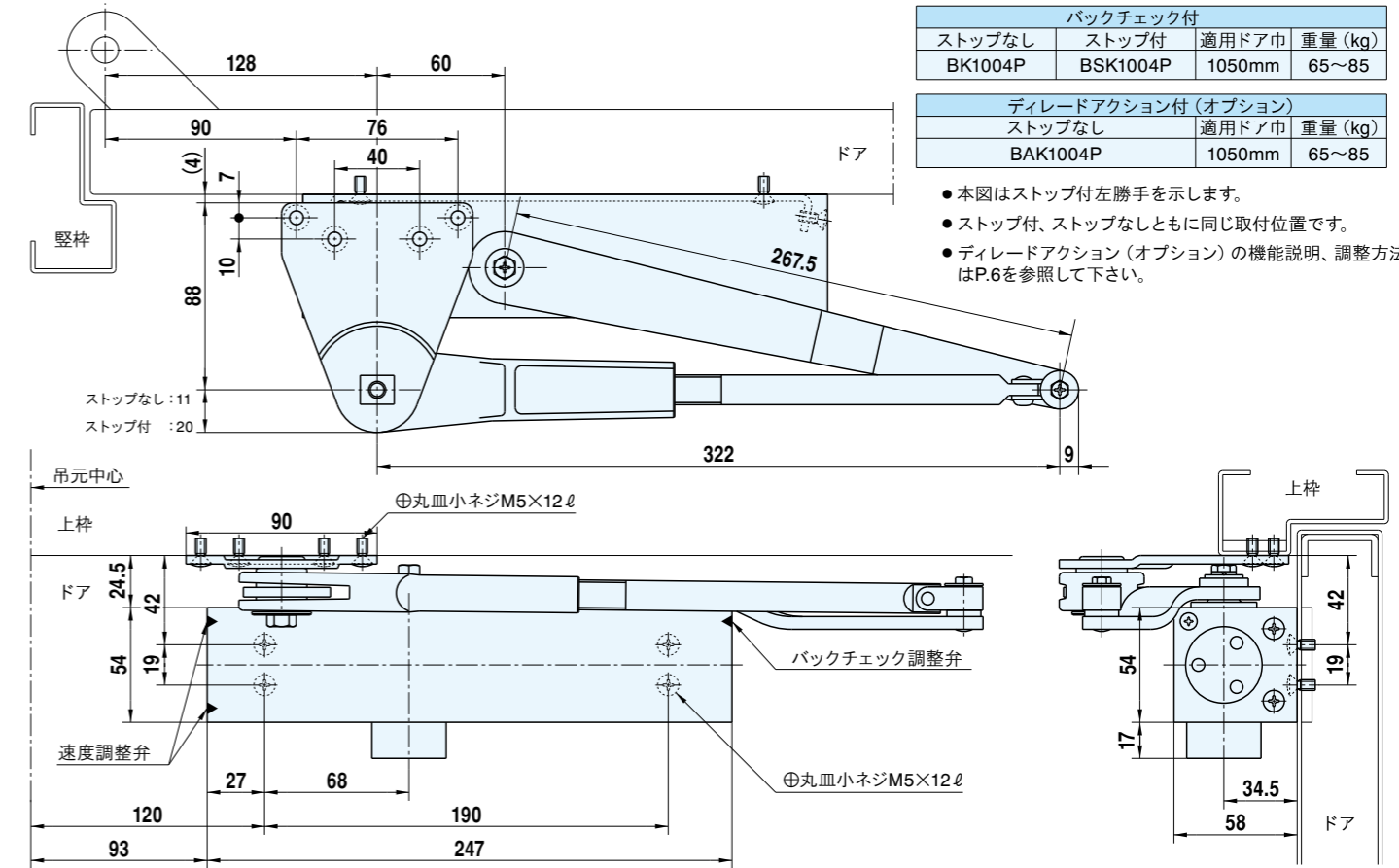
D型ブラケット・段付アーム使用取付 サイズ4 (バックチェック付)

※ディレードアクションが設定可能



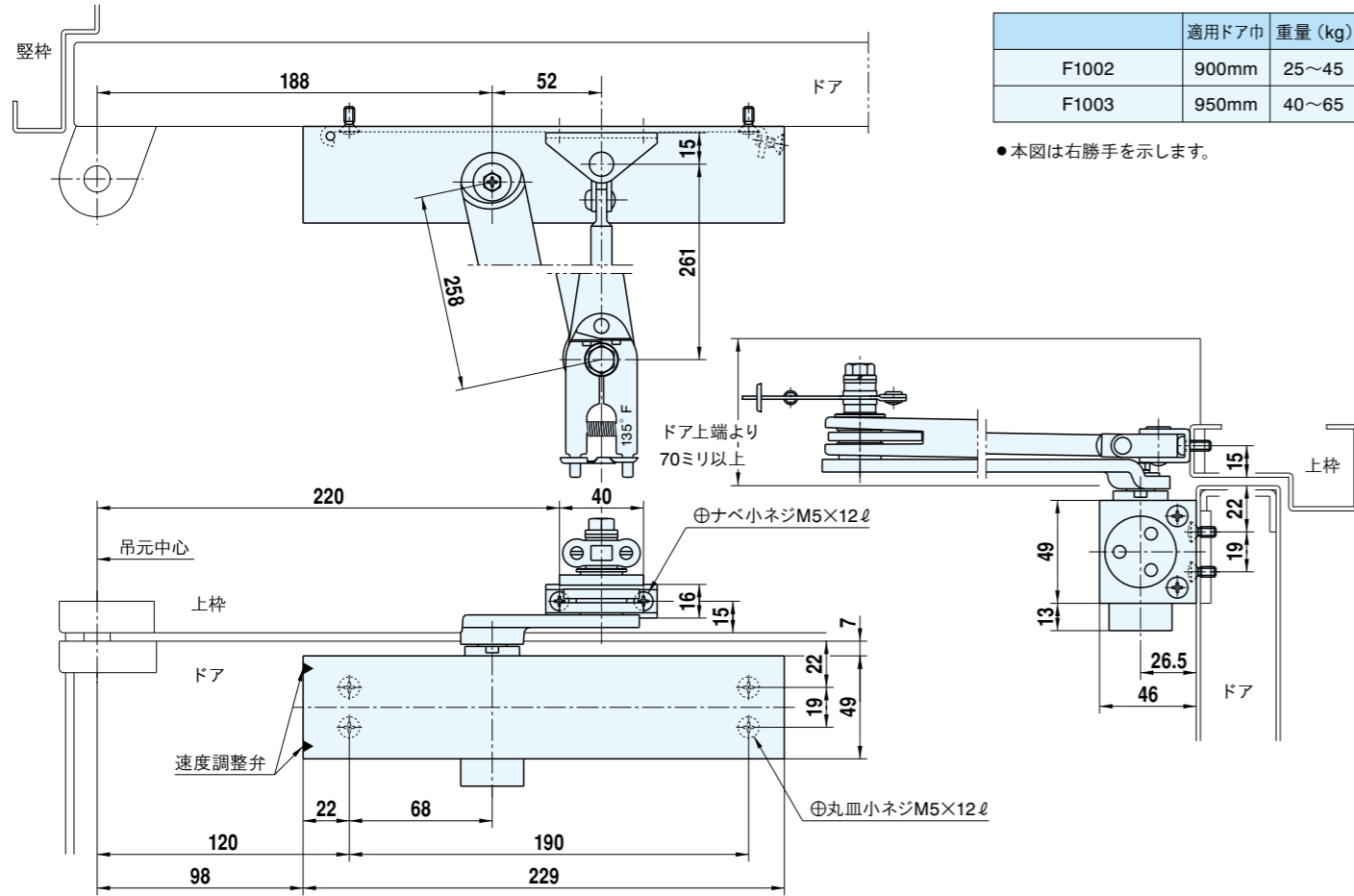
標準ブラケット・段付アーム使用取付 サイズ4 (バックチェック付)

※ディレードアクションが設定可能



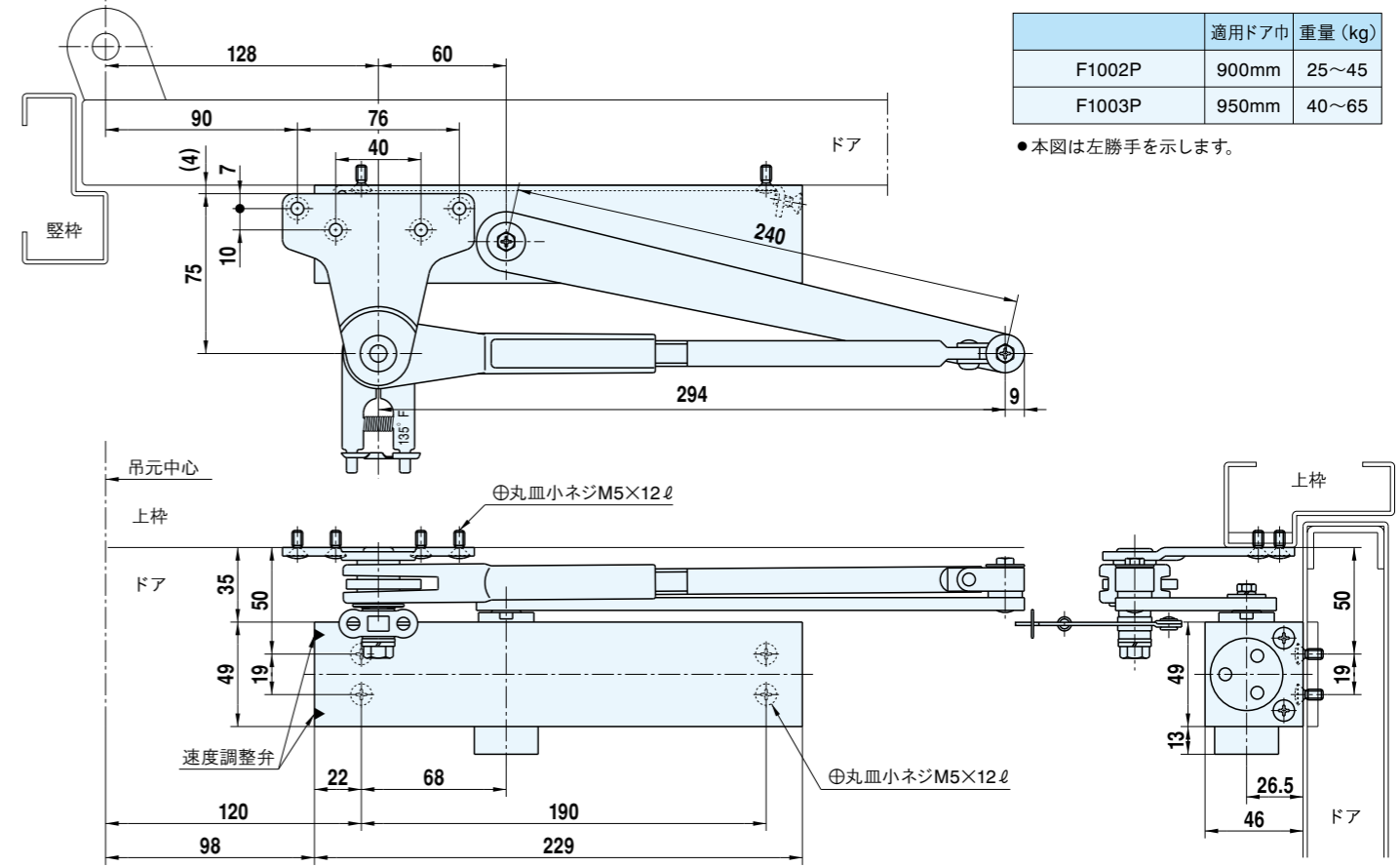
温度ヒューズ付 スタンダード型 納り図

サイズ 2,3

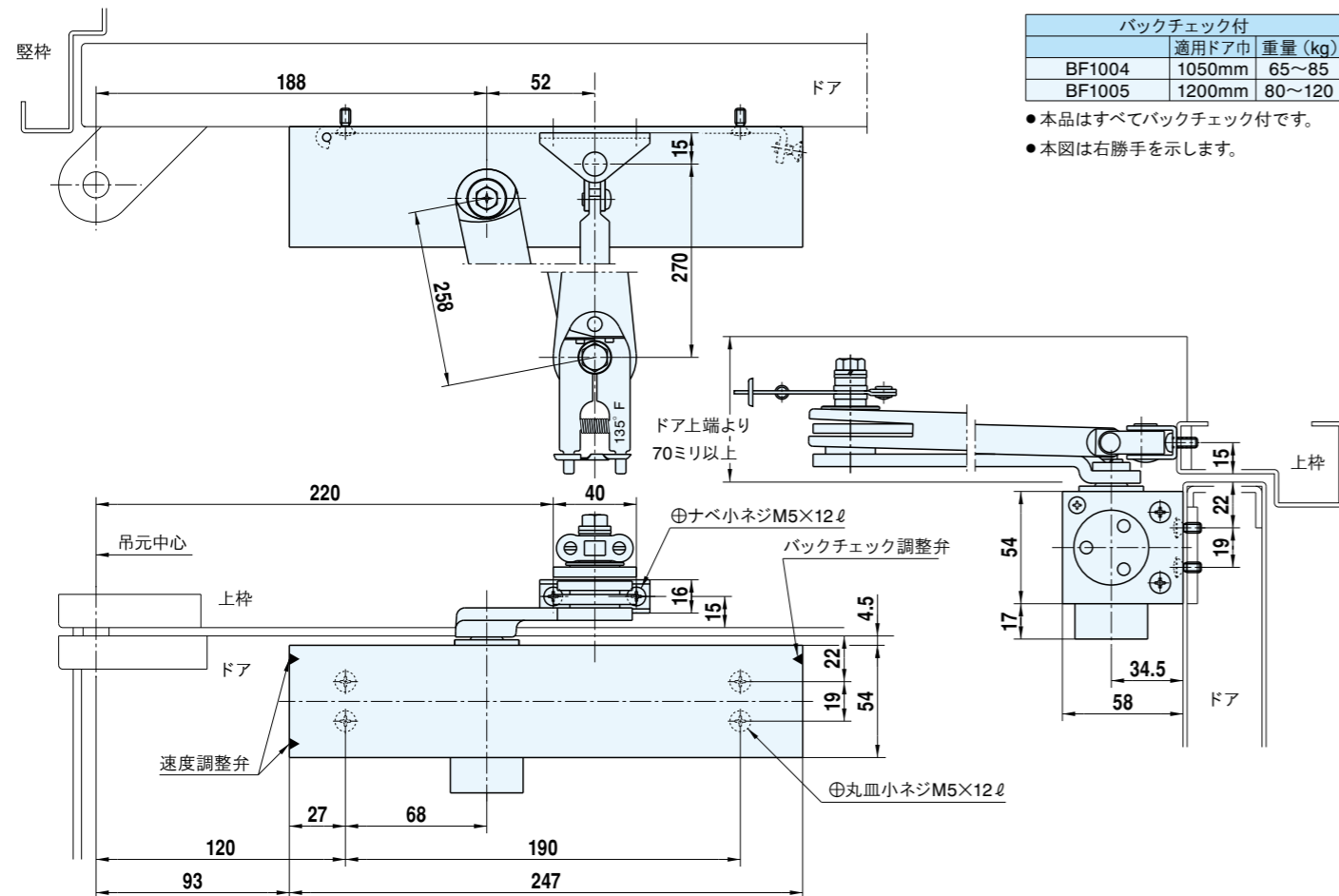


温度ヒューズ付 パラレル型 納り図

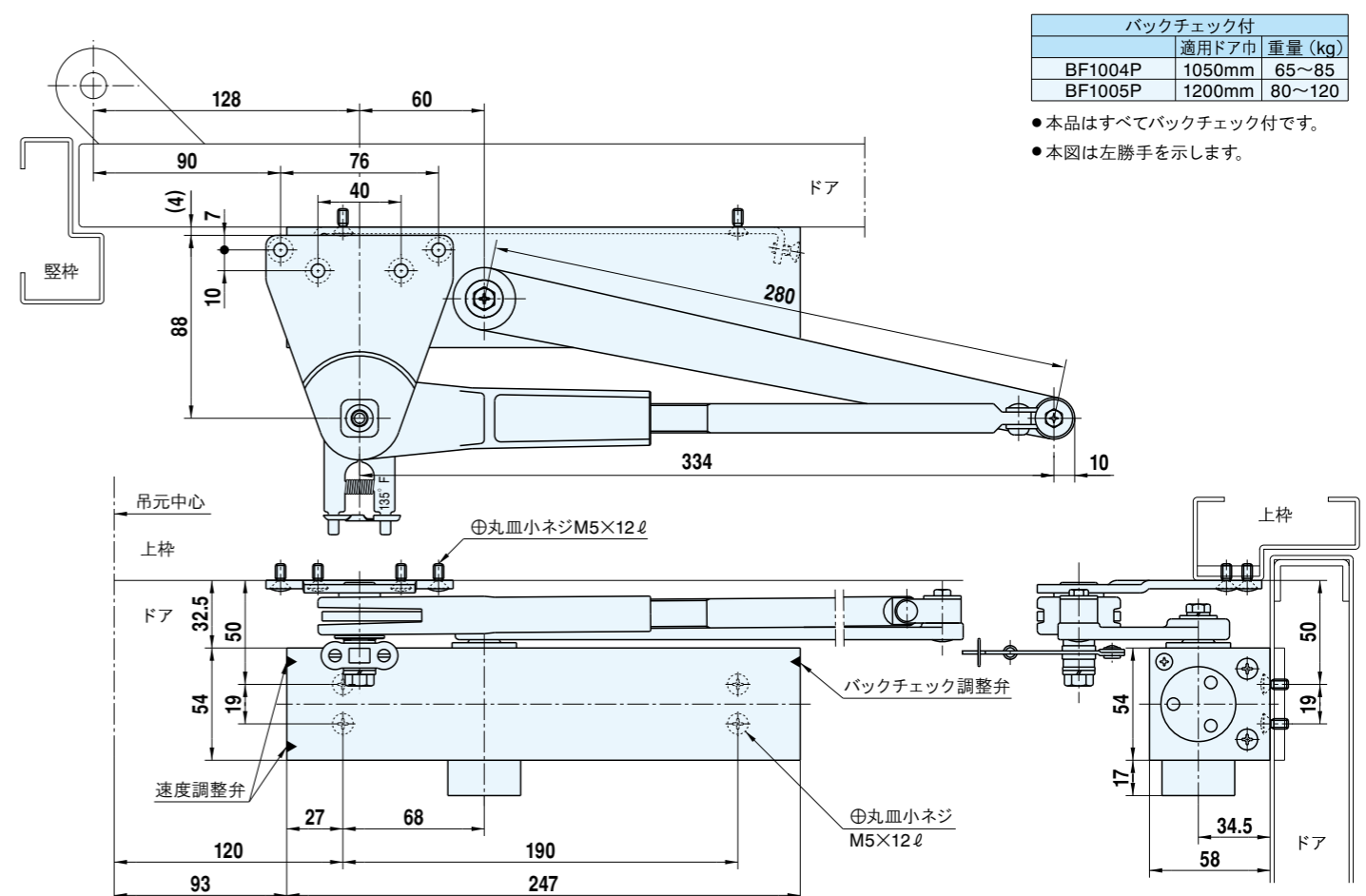
サイズ 2,3



サイズ 4,5 (バックチェック付)

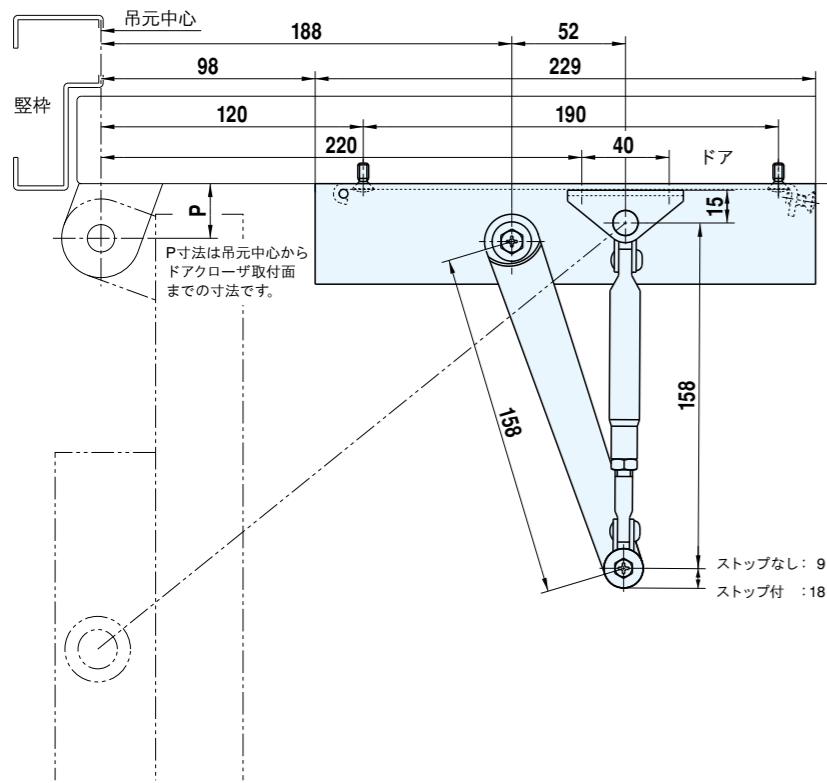


サイズ 4,5 (バックチェック付)



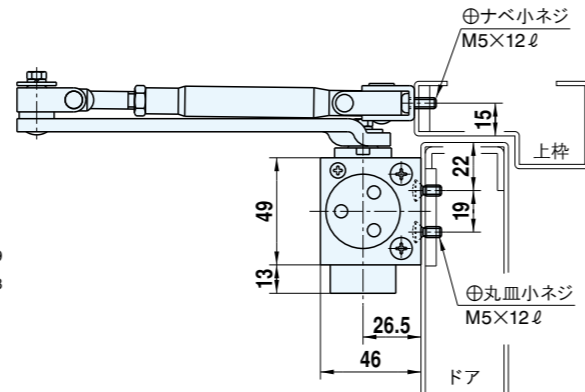
90°制限 スタンダード型 納り図

サイズ 1,2,3 (バックチェック付)



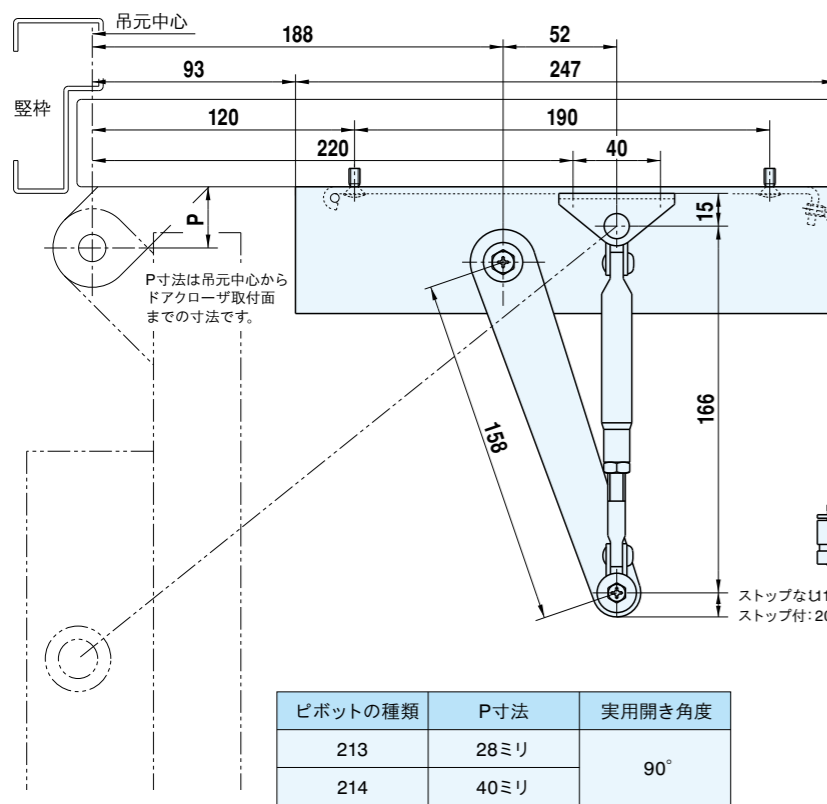
ストップなし	ストップ付	適用ドア巾	重量 (kg)
B1001 90	BS1001 90	800mm	15~30
B1002 90	BS1002 90	900mm	25~45
B1003 90	BS1003 90	950mm	40~65

- 制限付はすべてバックチェック付です。
- 本図はストップなし右勝手を示します。
- ストップ付、ストップなしとも同じ取付位置です。
- 本品は標準仕様と本体が異なります。
- ストップ付の場合、ストップ角度を制限角度より5°以上小さく設定してください。
- P寸法によって開き角度が変わります。詳細は最寄りの営業所へお問い合わせください。



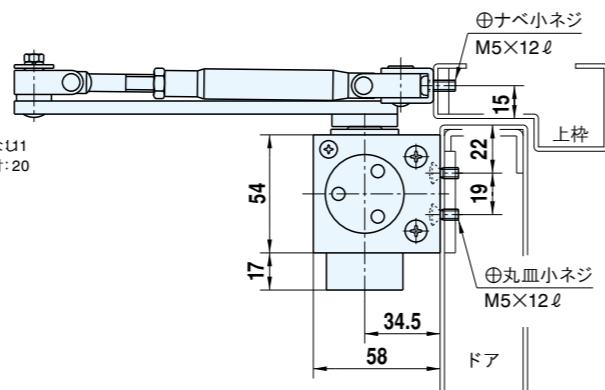
ピボットの種類	P寸法	実用開き角度
211	22ミリ	90°
208,212	25ミリ	

サイズ 4,5 (バックチェック付)



バックチェック付			
ストップなし	ストップ付	適用ドア巾	重量 (kg)
B1004 90	BS1004 90	1050mm	65~85
B1005 90	BS1005 90	1200mm	80~120

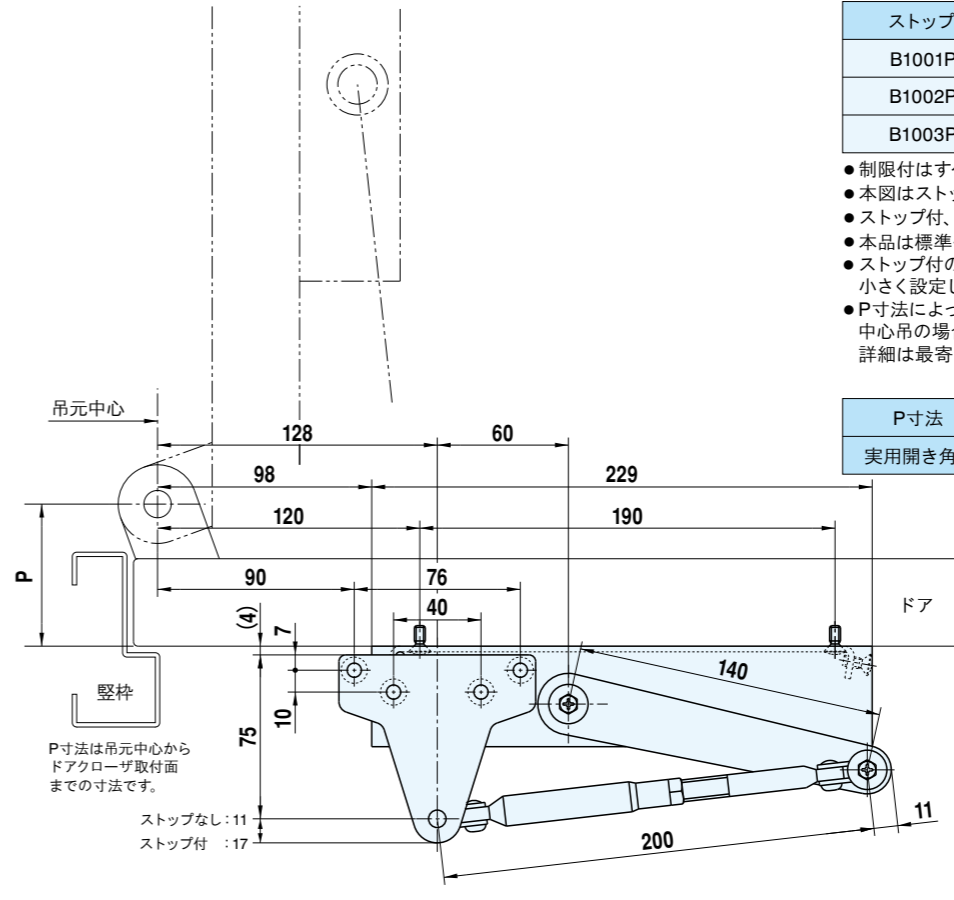
- 制限付はすべてバックチェック付です。
- 本図はストップなし右勝手を示します。
- ストップ付、ストップなしとも同じ取付位置です。
- 本品は標準仕様と本体が異なります。
- ストップ付の場合、ストップ角度を制限角度より5°以上小さく設定してください。
- P寸法によって開き角度が変わります。詳細は最寄りの営業所へお問い合わせください。



ピボットの種類	P寸法	実用開き角度
213	28ミリ	90°
214	40ミリ	

90°制限 パラレル型 納り図

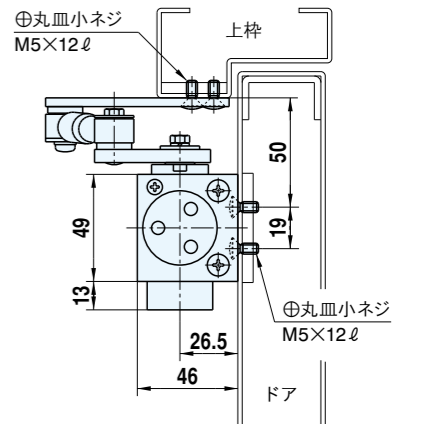
サイズ 1,2,3 (バックチェック付)



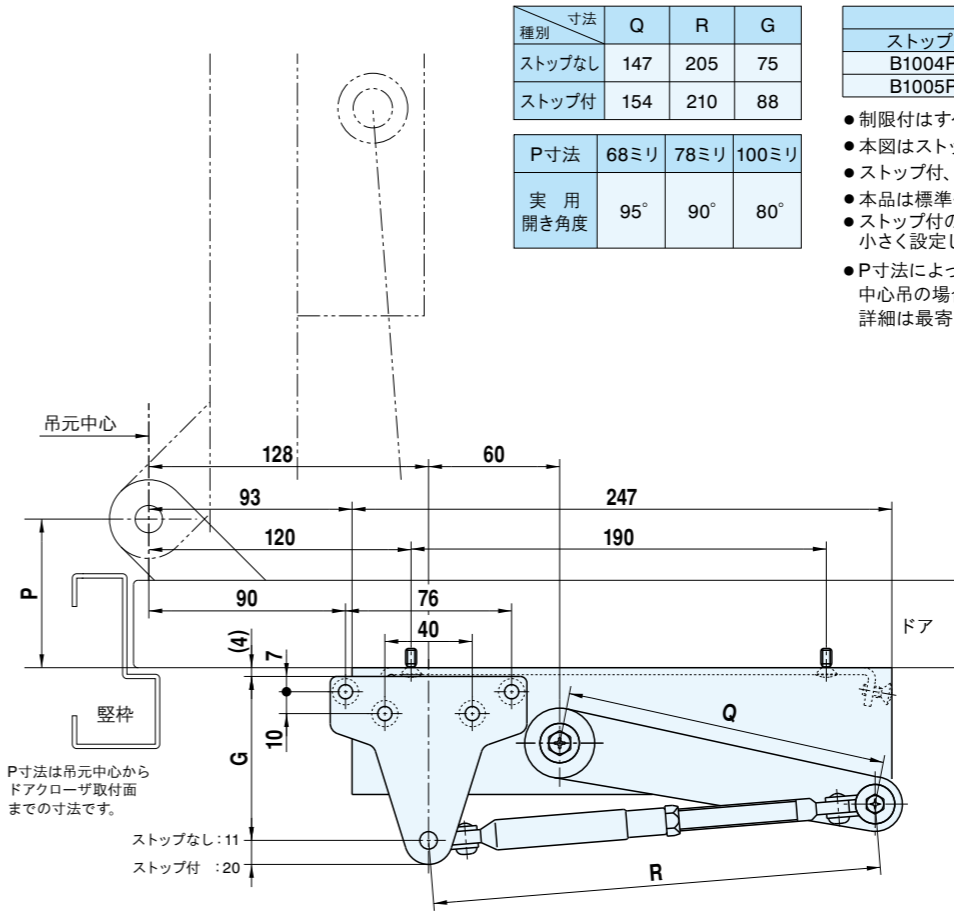
ストップなし	ストップ付	適用ドア巾	重量 (kg)
B1001P 90	BS1001P 90	800mm	15~30
B1002P 90	BS1002P 90	900mm	25~45
B1003P 90	BS1003P 90	950mm	40~65

- 制限付はすべてバックチェック付です。
- 本図はストップなし左勝手を示します。
- ストップ付、ストップなしとも同じ取付位置です。
- 本品は標準仕様と本体が異なります。
- ストップ付の場合、ストップ角度を制限角度より5°以上小さく設定してください。
- P寸法によって開き角度が変わります。中心吊の場合は特に制限角度が大きくなります。詳細は最寄りの営業所へお問い合わせください。

P寸法	55ミリ	65ミリ	75ミリ
実用開き角度	95°	90°	85°



サイズ 4,5 (バックチェック付)

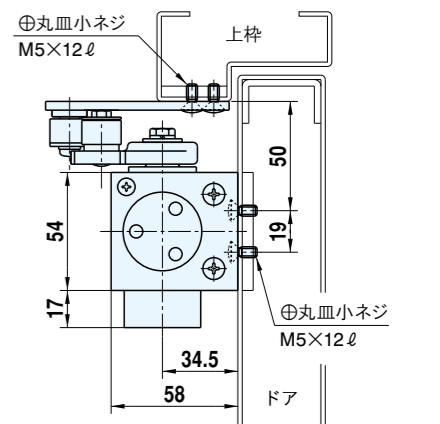


種類	寸法	Q	R	G
ストップなし		147	205	75
ストップ付		154	210	88

P寸法	68ミリ	78ミリ	100ミリ
実用開き角度	95°	90°	80°

バックチェック付			
ストップなし	ストップ付	適用ドア巾	重量 (kg)
B1004P 90	BS1004P 90	1050mm	65~85
B1005P 90	BS1005P 90	1200mm	80~120

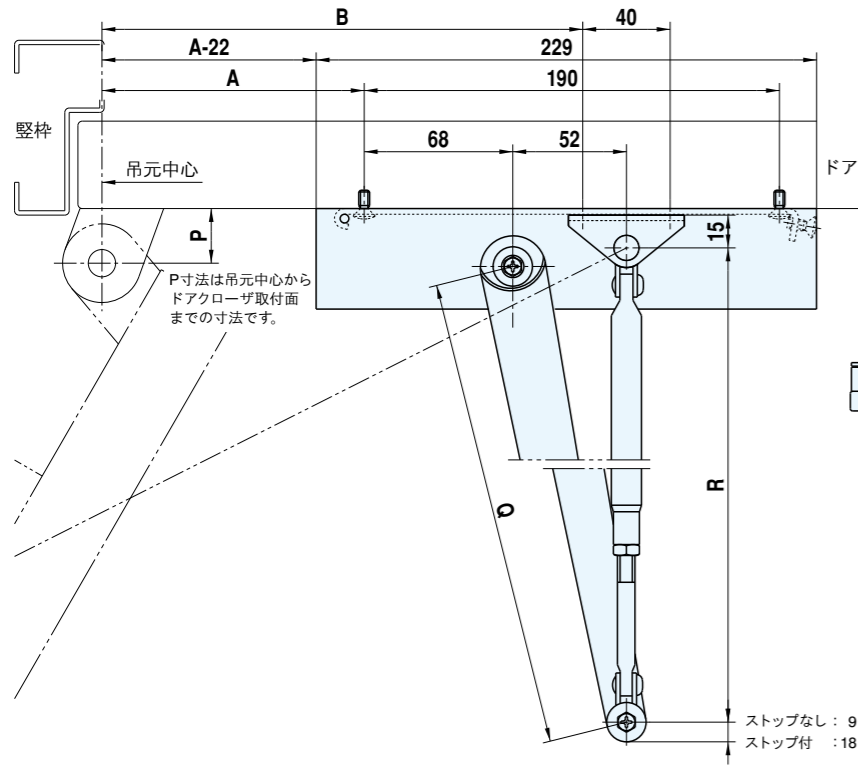
- 制限付はすべてバックチェック付です。
- 本図はストップなし左勝手を示します。
- ストップ付、ストップなしとも同じ取付位置です。
- 本品は標準仕様と本体が異なります。
- ストップ付の場合、ストップ角度を制限角度より5°以上小さく設定してください。
- P寸法によって開き角度が変わります。中心吊の場合は特に制限角度が大きくなります。詳細は最寄りの営業所へお問い合わせください。



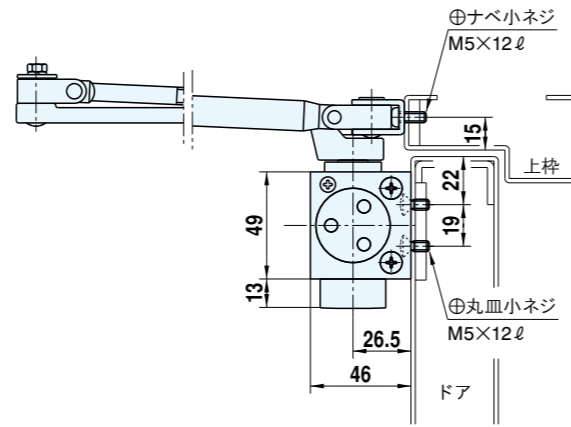
120°制限 スタンダード型 納り図

サイズ 2,3 (バックチェック付)

ストップなし	ストップ付	適用ドア巾	重量 (kg)	寸法	A	B	Q	R	ピボットの種類	P寸法	実用開き角度
B1002 120	BS1002 120	900mm	25~45	ストップなし	226	326	276	280	211	22ミリ	120°
B1003 120	BS1003 120	950mm	40~65	ストップ付	205	305	258	261	208,212	25ミリ	



- 制限付はすべてバックチェック付です。
- 本図はストップなし右勝手を示します。
- ストップ付とストップなしでは取付位置が異なります。
- 本品は標準仕様とは本体が異なります。
- ストップ付の場合、ストップ角度を制限角度より5°以上小さく設定してください。
- P寸法によって開き角度が変わります。詳細は最寄りの営業所へお問い合わせください。



ストップなし : 9
ストップ付 : 18

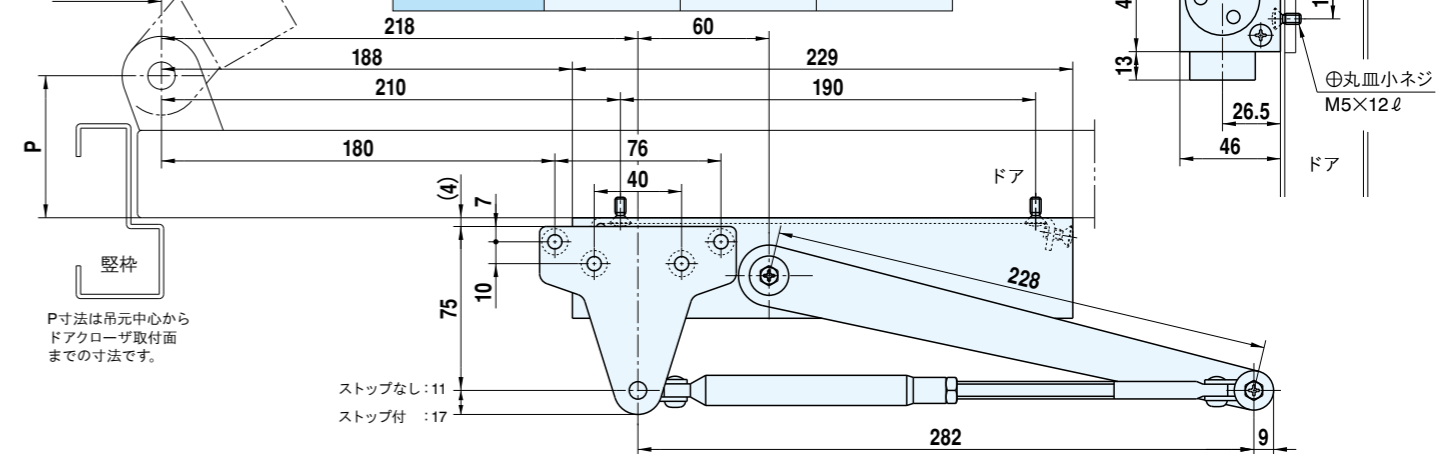
120°制限 パラレル型 納り図

サイズ 2,3 (バックチェック付)

ストップなし	ストップ付	適用ドア巾	重量 (kg)
B1002P 120	BS1002P 120	900mm	25~45
B1003P 120	BS1003P 120	950mm	40~65

- 制限付はすべてバックチェック付です。
- 本図はストップなし左勝手を示します。
- ストップ付、ストップなしともに同じ取付位置です。
- 本品は標準品とは本体が異なります。
- ストップ付の場合、ストップ角度を制限角度より5°以上小さく設定してください。
- P寸法によって開き角度が変わります。中心吊の場合は特に制限角度が大きくなります。詳細は最寄りの営業所へお問い合わせください。

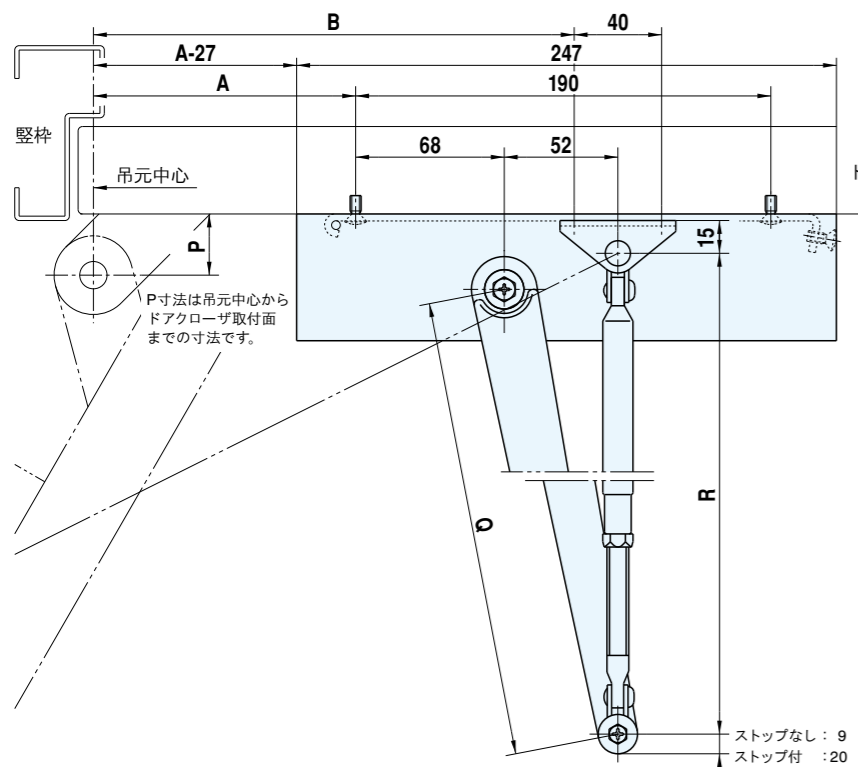
P寸法	55ミリ	65ミリ	75ミリ
実用開き角度	125°	120°	115°



P寸法は吊元中心から
ドアクローザ取付面
までの寸法です。

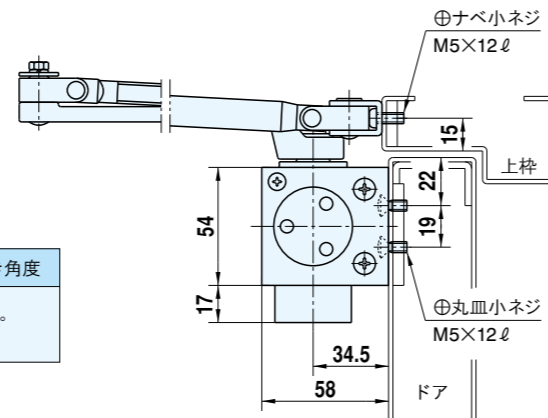
ストップなし : 11
ストップ付 : 17

サイズ 4,5 (バックチェック付)



バックチェック付			
ストップなし	ストップ付	適用ドア巾	重量 (kg)
B1004 120	BS1004 120	1050mm	65~85
B1005 120	BS1005 120	1200mm	80~120

- 制限付はすべてバックチェック付です。
- 本図はストップなし右勝手を示します。
- ストップ付とストップなしでは取付位置が異なります。
- ストップ付の場合、ストップ角度を制限角度より5°以上小さく設定してください。
- P寸法によって開き角度が変わります。詳細は最寄りの営業所へお問い合わせください。



ストップなし : 9
ストップ付 : 20

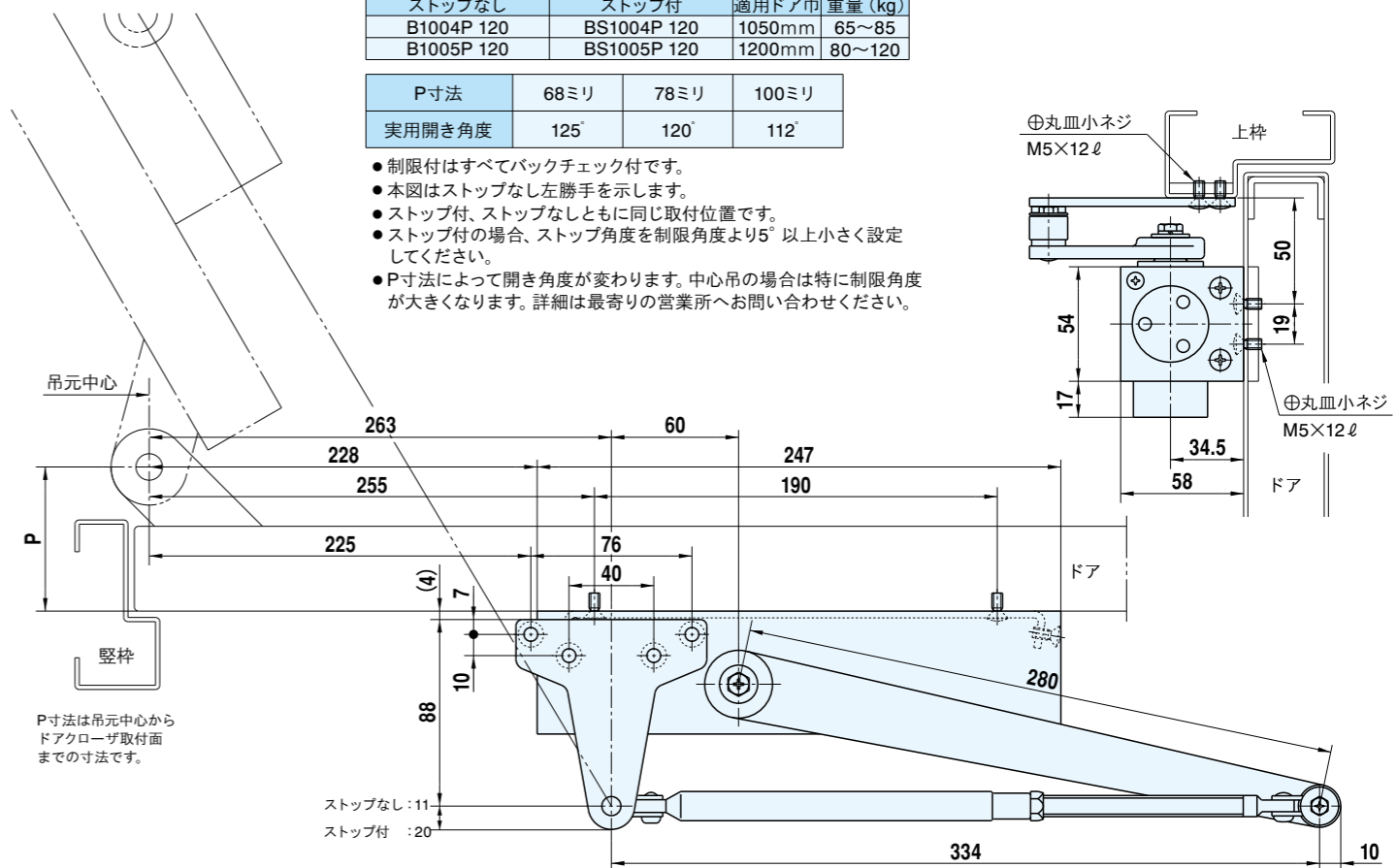
寸法	A	B	Q	R	ピボットの種類	P寸法	実用開き角度
ストップなし	226	326	276	288	213	28ミリ	120°
ストップ付	205	305	258	270	214	40ミリ	

サイズ 4,5 (バックチェック付)

バックチェック付			
ストップなし	ストップ付	適用ドア巾	重量 (kg)
B1004P 120	BS1004P 120	1050mm	65~85
B1005P 120	BS1005P 120	1200mm	80~120

- 制限付はすべてバックチェック付です。
- 本図はストップなし左勝手を示します。
- ストップ付、ストップなしともに同じ取付位置です。
- ストップ付の場合、ストップ角度を制限角度より5°以上小さく設定してください。
- P寸法によって開き角度が変わります。中心吊の場合は特に制限角度が大きくなります。詳細は最寄りの営業所へお問い合わせください。

P寸法	68ミリ	78ミリ	100ミリ
実用開き角度	125°	120°	112°



P寸法は吊元中心から
ドアクローザ取付面
までの寸法です。

ストップなし : 11
ストップ付 : 20

エアタイトドア用 特殊納り仕様

エアタイトドア用 特殊納り仕様のブラケット選定方法

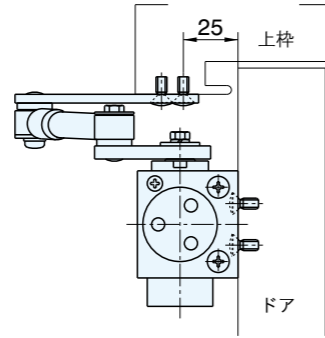
エアタイト枠の形状、またはエアタイトゴムの形状により使用するブラケットを選択してください。
 エアタイト枠の形状によっては見込寸法が小さく標準ブラケットで取付ができない場合は、AT用ブラケットを使用してください。

■標準ブラケット仕様

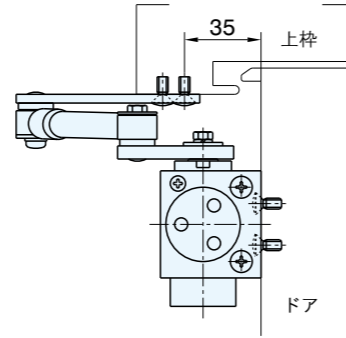
- 標準ブラケット
一般的な形状の上枠で見込の大きい場合に使用するタイプです。



- セミエアタイト枠
標準ブラケット仕様

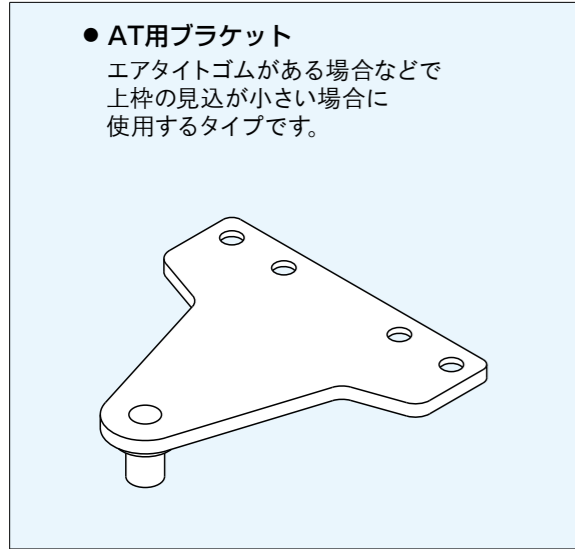


- パーフェクトエアタイト枠
標準ブラケット仕様

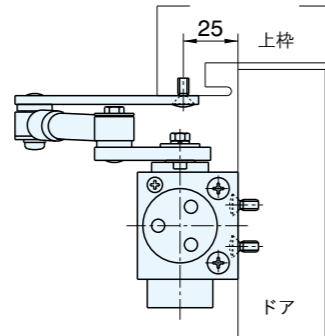


■AT用ブラケット仕様

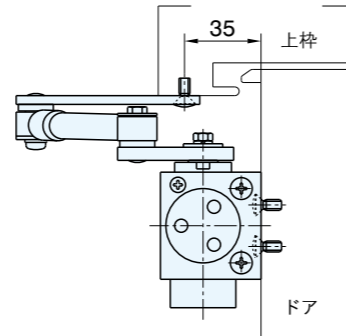
- AT用ブラケット
エアタイトゴムがある場合などで上枠の見込が小さい場合に使用するタイプです。



- セミエアタイト枠
AT用ブラケット仕様



- パーフェクトエアタイト枠
AT用ブラケット仕様



※セミエアタイト枠のエアタイトゴムは13mm、
 パーフェクトエアタイト枠のエアタイトゴムは14mmを想定しています。

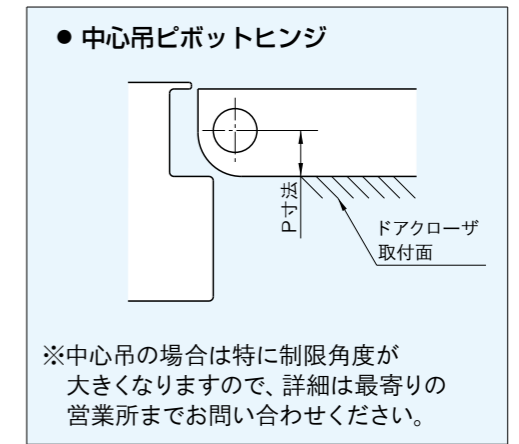
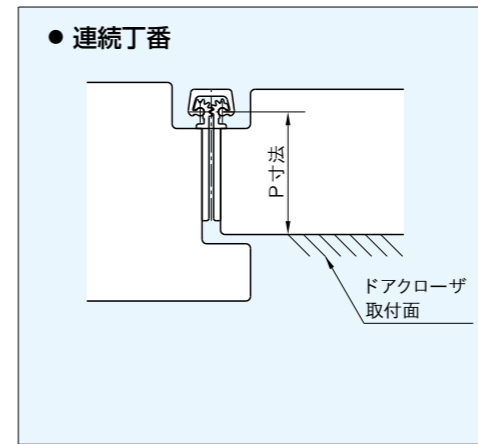
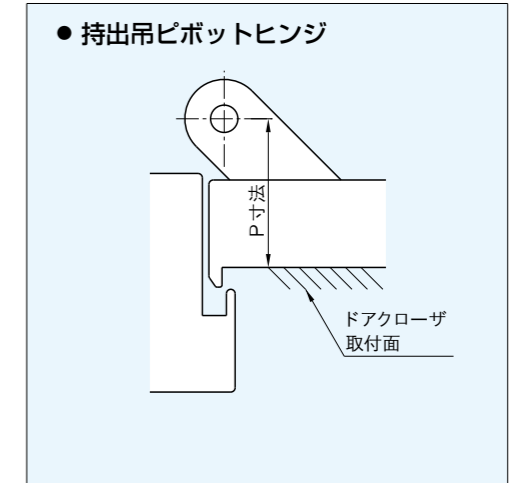
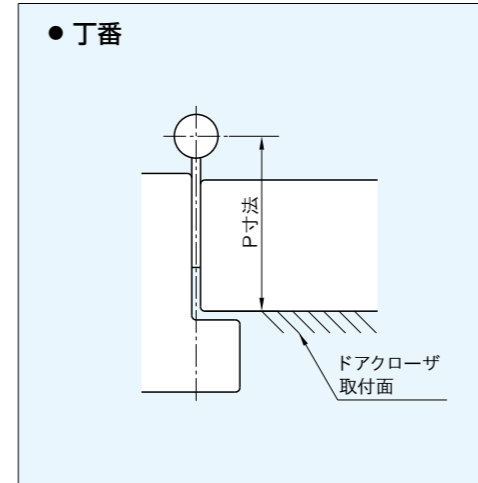
エアタイトドア用 特殊納り仕様 目次

開閉様式	ブラケット	ドア開き角度	サイズ	掲載ページ	ブラケット	ドア開き角度	サイズ	掲載ページ
平行	標準 ブラケット	180° 開き	1~3	P26	AT用 ブラケット	180° 開き	1~3	P32
			4~5	P27			4~5	P33
		90° 制限	2~3	P28		90° 制限	2~3	P34
			4~5	P29			4~5	P35
		120° 制限	2~3	P30		120° 制限	2~3	P36
			4~5	P31			4~5	P37

エアタイトドア用 特殊納り仕様

吊金物別 持出し寸法の確認方法

当カタログでは吊元中心からドアクローザ取付面までの寸法を「P寸法」と表現しています。
 開き角度制限納り仕様(90°または120°)にする場合、P寸法が変化すると制限角度へ影響します。
 ドアに使用される代表的な吊金物別のP寸法確認方法は下記のようになります。



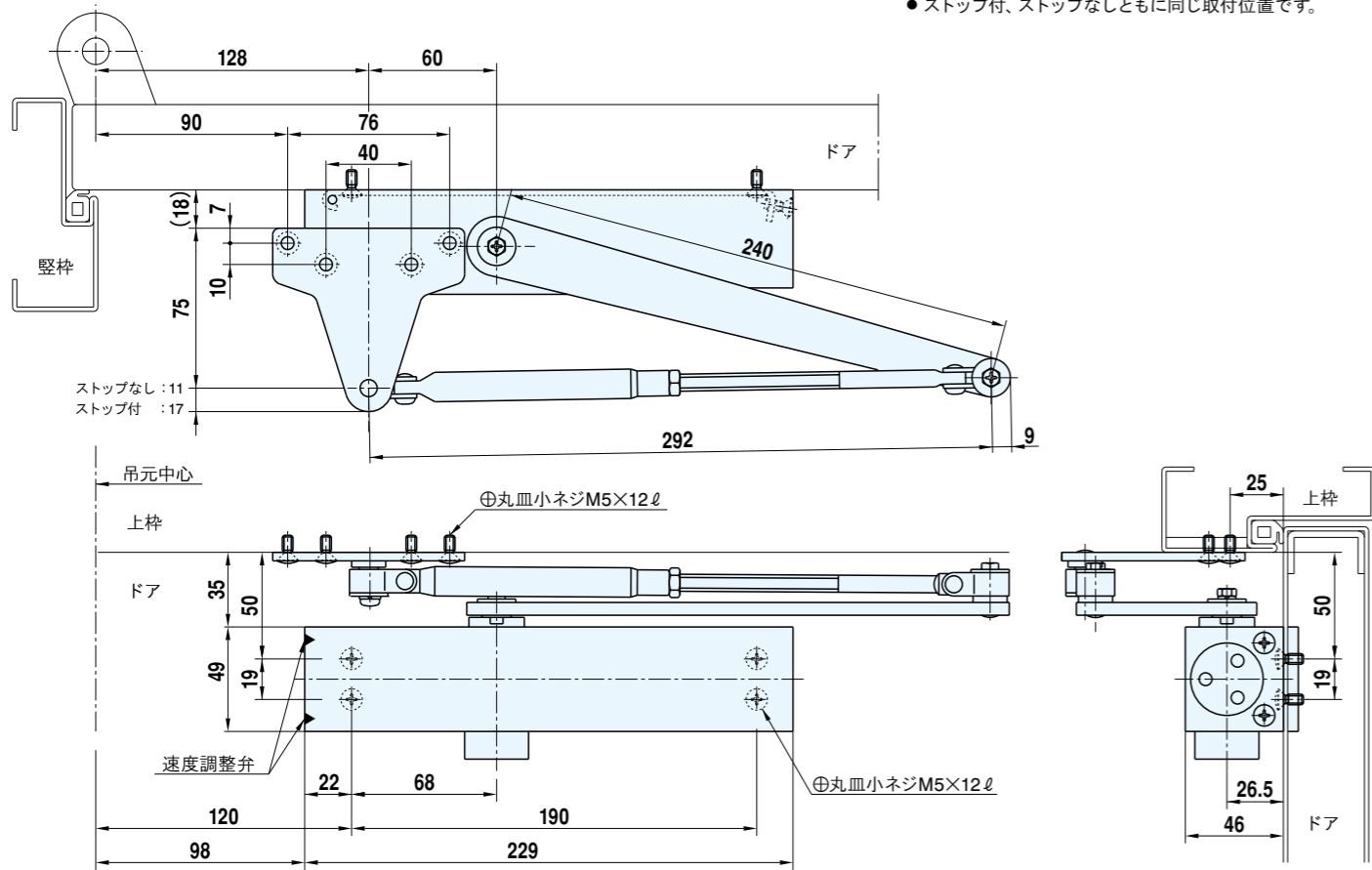
※上記以外にも吊金物がありますので、使用される吊金物にあわせてP寸法を確認してください。
 また、P寸法の確認方法について不明な点等は、最寄りの営業所へお問い合わせください。

エアタイトドア用 パラレル型 標準ブラケット仕様 納り図

サイズ 1,2,3

ストップなし	ストップ付	適用ドア巾	重量 (kg)
1001P	S1001P	800mm	15~30
1002P	S1002P	900mm	25~45
1003P	S1003P	950mm	40~65

- 本図はストップなし左勝手を示します。
- ストップ付、ストップなしとも同じ取付位置です。



エアタイトドア用 パラレル型 標準ブラケット仕様 納り図

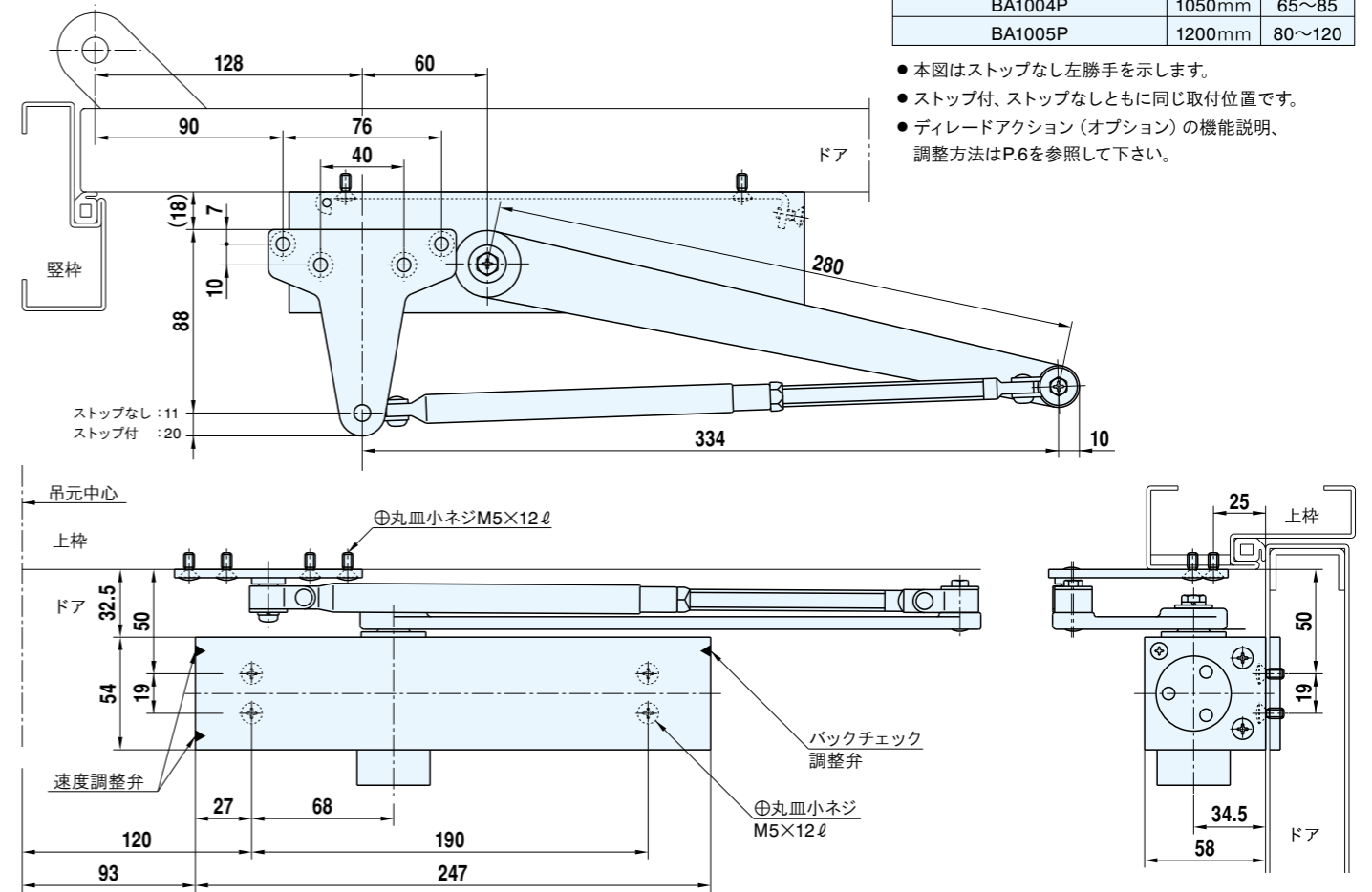
サイズ 4,5 (バックチェック付)

※ディレードアクションが設定可能

バックチェック付			
ストップなし	ストップ付	適用ドア巾	重量 (kg)
B1004P	BS1004P	1050mm	65~85
B1005P	BS1005P	1200mm	80~120

ディレードアクション付 (オプション)		
ストップなし	適用ドア巾	重量 (kg)
BA1004P	1050mm	65~85
BA1005P	1200mm	80~120

- 本図はストップなし左勝手を示します。
- ストップ付、ストップなしとも同じ取付位置です。
- ディレードアクション (オプション) の機能説明、調整方法はP.6を参照して下さい。

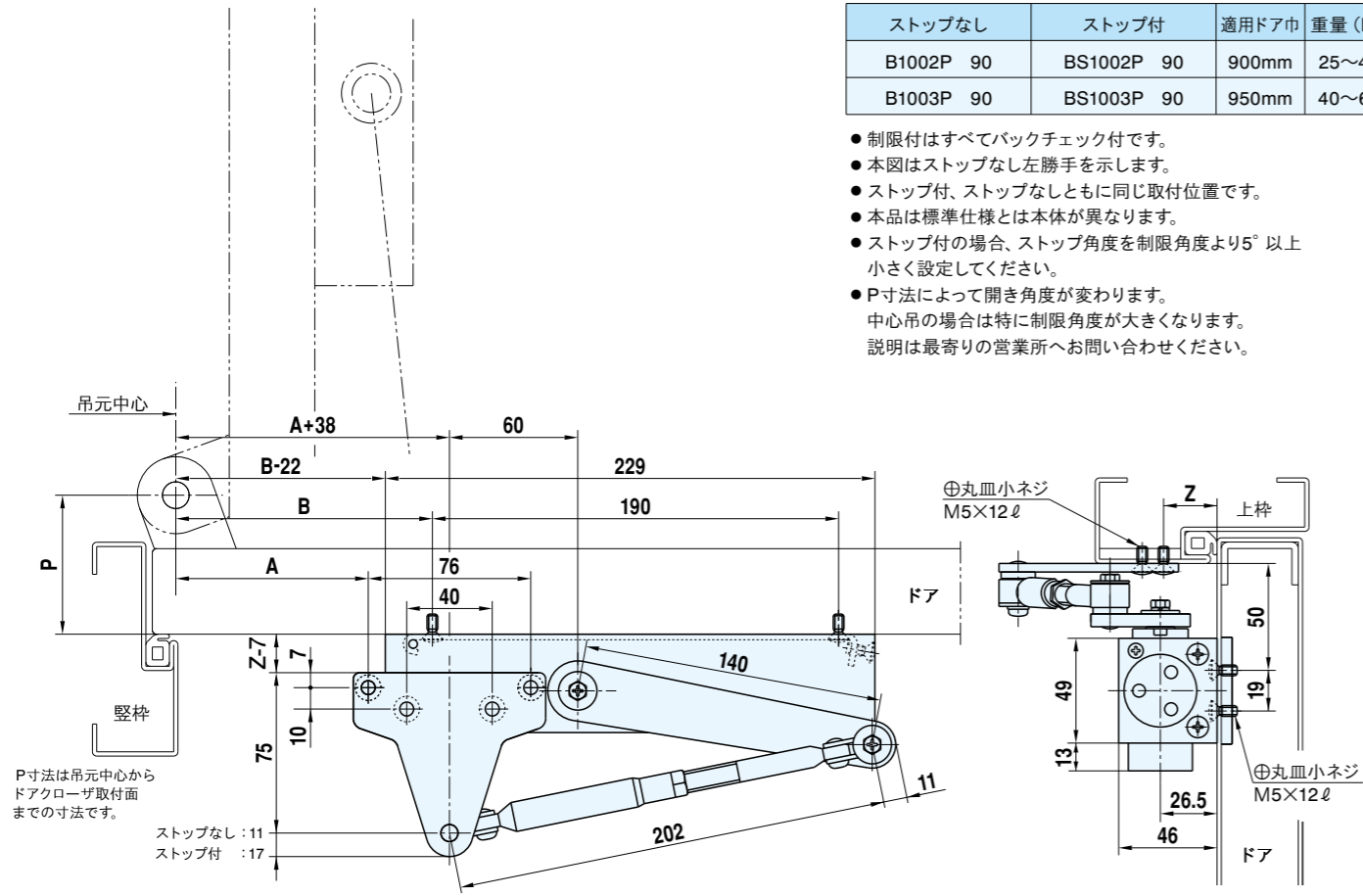


エアタイトドア用 平行型 標準ブラケット仕様 90°制限 納り図

サイズ 2,3 (バックチェック付)

ストップなし	ストップ付	適用ドア巾	重量 (kg)
B1002P 90	BS1002P 90	900mm	25~45
B1003P 90	BS1003P 90	950mm	40~65

- 制限付はすべてバックチェック付です。
- 本図はストップなし左勝手を示します。
- ストップ付、ストップなしとも同じ取付位置です。
- 本品は標準仕様とは本体が異なります。
- ストップ付の場合、ストップ角度を制限角度より5°以上小さく設定してください。
- P寸法によって開き角度が変わります。中心吊の場合は特に制限角度が大きくなります。説明は最寄りの営業所へお問い合わせください。

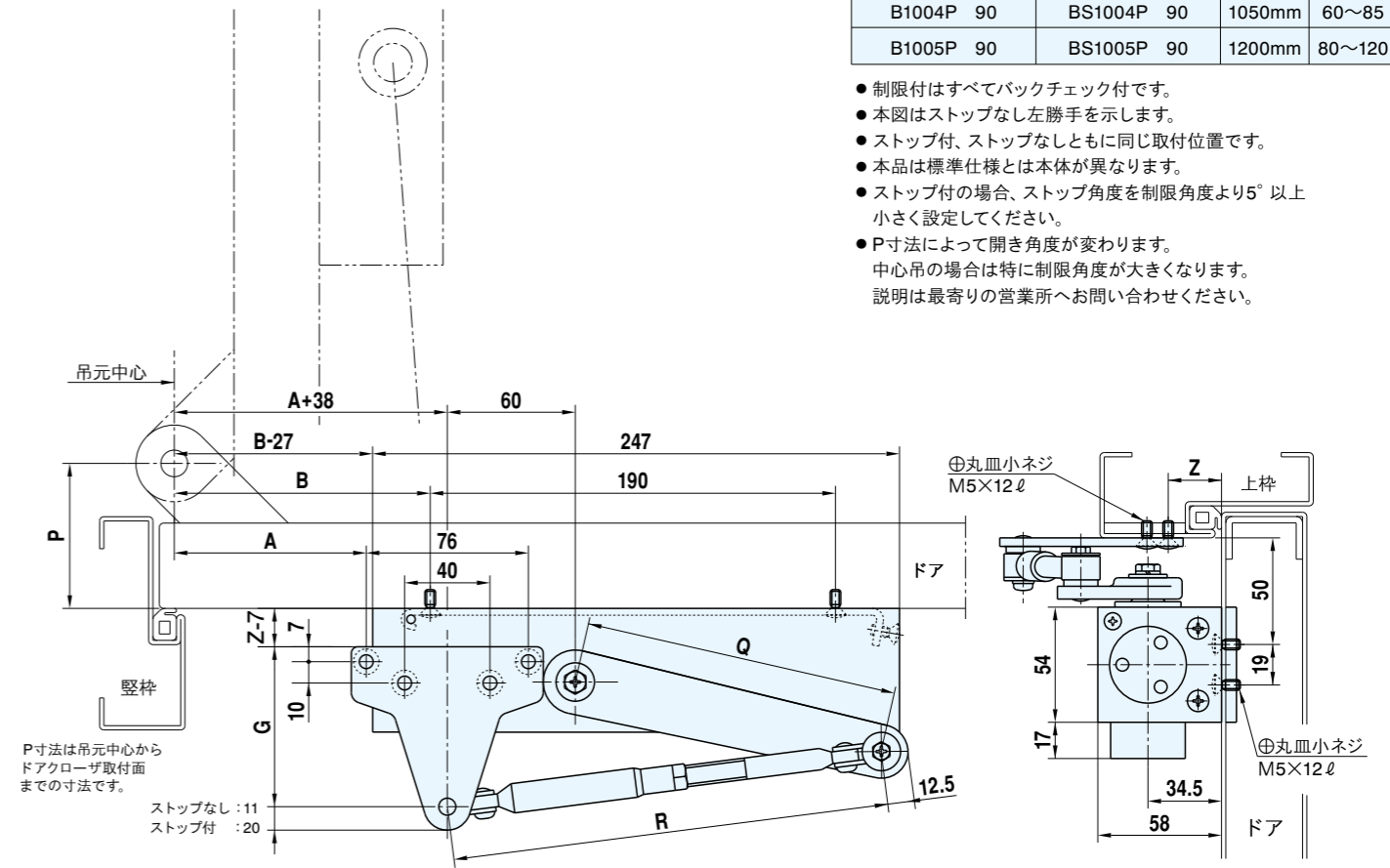


エアタイトドア用 平行型 標準ブラケット仕様 90°制限 納り図

サイズ 4,5 (バックチェック付)

ストップなし	ストップ付	適用ドア巾	重量 (kg)
B1004P 90	BS1004P 90	1050mm	60~85
B1005P 90	BS1005P 90	1200mm	80~120

- 制限付はすべてバックチェック付です。
- 本図はストップなし左勝手を示します。
- ストップ付、ストップなしとも同じ取付位置です。
- 本品は標準仕様とは本体が異なります。
- ストップ付の場合、ストップ角度を制限角度より5°以上小さく設定してください。
- P寸法によって開き角度が変わります。中心吊の場合は特に制限角度が大きくなります。説明は最寄りの営業所へお問い合わせください。



枠の形状	吊金具	ドア厚	P寸法 (mm)	Z寸法 (mm)	A寸法 (mm)	B寸法 (mm)	実用開き角度
セミエアタイト枠	丁番 (17mm)	40	57	25	91	121	90°
		45	62		87	117	
		50	67		82	112	
		55	72		78	108	
		60	77		74	104	
	持出吊 (PH) 吊 (25mm)	40	65		84	114	
		45	70		80	110	
		50	75		76	106	
		55	80		71	101	
		60	85		67	97	
パーフェクトエアタイト枠	丁番 (17mm)	40	57	35	82	112	90°
		45	62		78	108	
		50	67		73	103	
		55	72		69	99	
		60	77		65	95	
	持出吊 (PH) 吊 (25mm)	40	65		75	105	
		45	70		71	101	
		50	75		66	96	
		55	80		62	92	
		60	85		58	88	

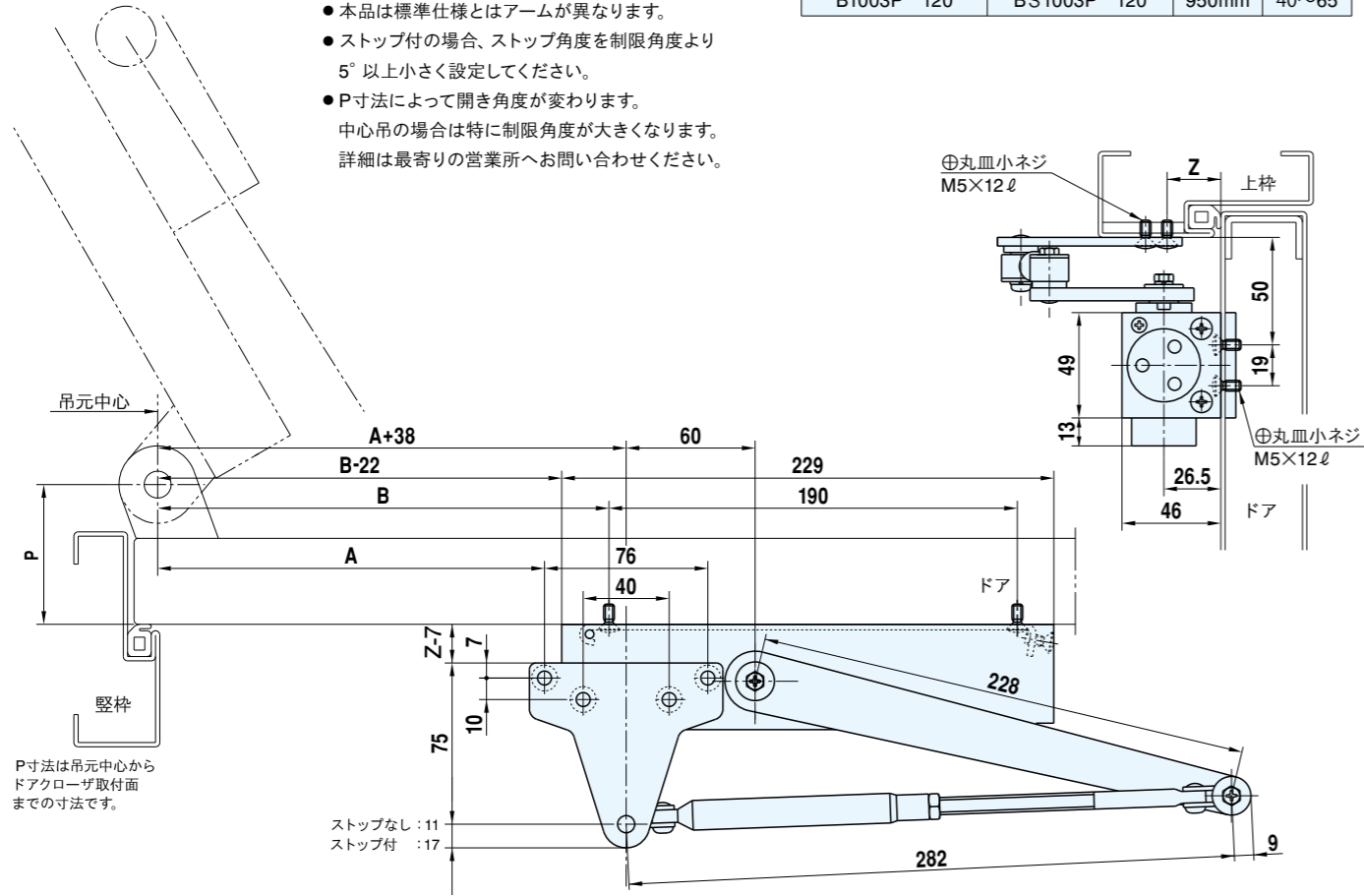
枠の形状	吊金具	ドア厚	P寸法 (mm)	Z寸法 (mm)	A寸法 (mm)		B寸法 (mm)		Q寸法 (mm)		R寸法 (mm)		G寸法 (mm)		実用開き角度
					ストップなし	ストップ付	ストップなし	ストップ付	ストップなし	ストップ付	ストップなし	ストップ付	ストップなし	ストップ付	
セミエアタイト枠	丁番 (17mm)	40	57	25	100	100	130	130	147	154	205	210	75	88	90°
					96	96	126	126							
					92	91	122	121							
					88	87	118	117							
					83	82	113	112							
					使用不可	78	使用不可	108							
					94	93	124	123							
					90	89	120	119							
					85	84	115	114							
					81	80	111	110							
パーフェクトエアタイト枠	丁番 (17mm)	40	57	35	91	91	121	121	147	154	205	210	75	88	90°
					87	86	117	116							
					83	82	113	112							
					78	77	108	107							
					85	84	115	114							
					80	79	110	109							
					76	75	106	105							
					81	80	111	110							
					77	76	107	106							
					73	72	103	102							

エアタイトドア用 パラレル型 標準ブラケット仕様 120° 制限 納り図

サイズ 2,3 (バックチェック付)

- 制限付はすべてバックチェック付です。
- 本図はストップなし右勝手を示します。
- ストップ付、ストップなしとも同じ取付位置です。
- 本品は標準仕様とはアームが異なります。
- ストップ付の場合、ストップ角度を制限角度より5°以上小さく設定してください。
- P寸法によって開き角度が変わります。中心吊の場合は特に制限角度が大きくなります。詳細は最寄りの営業所へお問い合わせください。

ストップなし	ストップ付	適用ドア巾	重量 (kg)
B1002P 120	BS1002P 120	900mm	25~45
B1003P 120	BS1003P 120	950mm	40~65



P寸法は吊元中心からドアクローザ取付面までの寸法です。

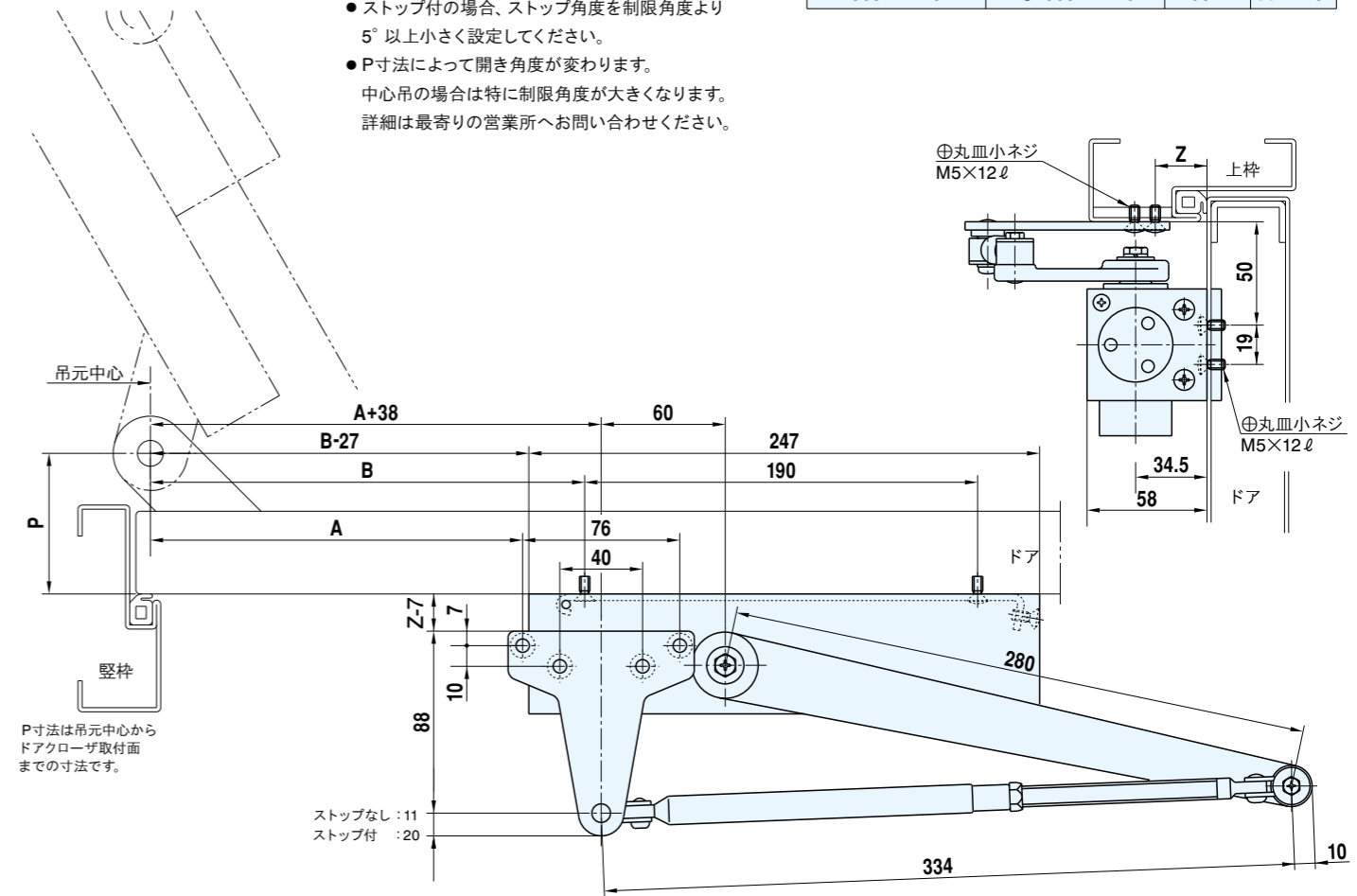
ストップなし : 11
ストップ付 : 17

エアタイトドア用 パラレル型 標準ブラケット仕様 120° 制限 納り図

サイズ 4,5 (バックチェック付)

- 制限付はすべてバックチェック付です。
- 本図はストップなし右勝手を示します。
- ストップ付、ストップなしとも同じ取付位置です。
- ストップ付の場合、ストップ角度を制限角度より5°以上小さく設定してください。
- P寸法によって開き角度が変わります。中心吊の場合は特に制限角度が大きくなります。詳細は最寄りの営業所へお問い合わせください。

ストップなし	ストップ付	適用ドア巾	重量 (kg)
B1004P 120	BS1004P 120	1050mm	60~85
B1005P 120	BS1005P 120	1200mm	80~120



P寸法は吊元中心からドアクローザ取付面までの寸法です。

ストップなし : 11
ストップ付 : 20

枠の形状	吊金具	ドア厚	P寸法 (mm)	Z寸法 (mm)	A寸法 (mm)	B寸法 (mm)	実用開き角度				
セミエアタイト枠	丁番 (17mm)	40	57	25	175	205	120°				
		45	62		173	203					
		50	67		170	200					
		55	72		167	197					
		60	77		164	194					
		65	82		161	191					
	持出吊 (PH) 吊 (25mm)	40	65		171	201					
		45	70		168	198					
		50	75		165	195					
		55	80		162	192					
		パーフェクトエアタイト枠	丁番 (17mm)		40	57		35	170	200	120°
					45	62			167	197	
50	67			164	194						
持出吊 (PH) 吊 (25mm)	55		72	161	191						
	40		65	165	195						
	45		70	163	193						
50	75	161	191								

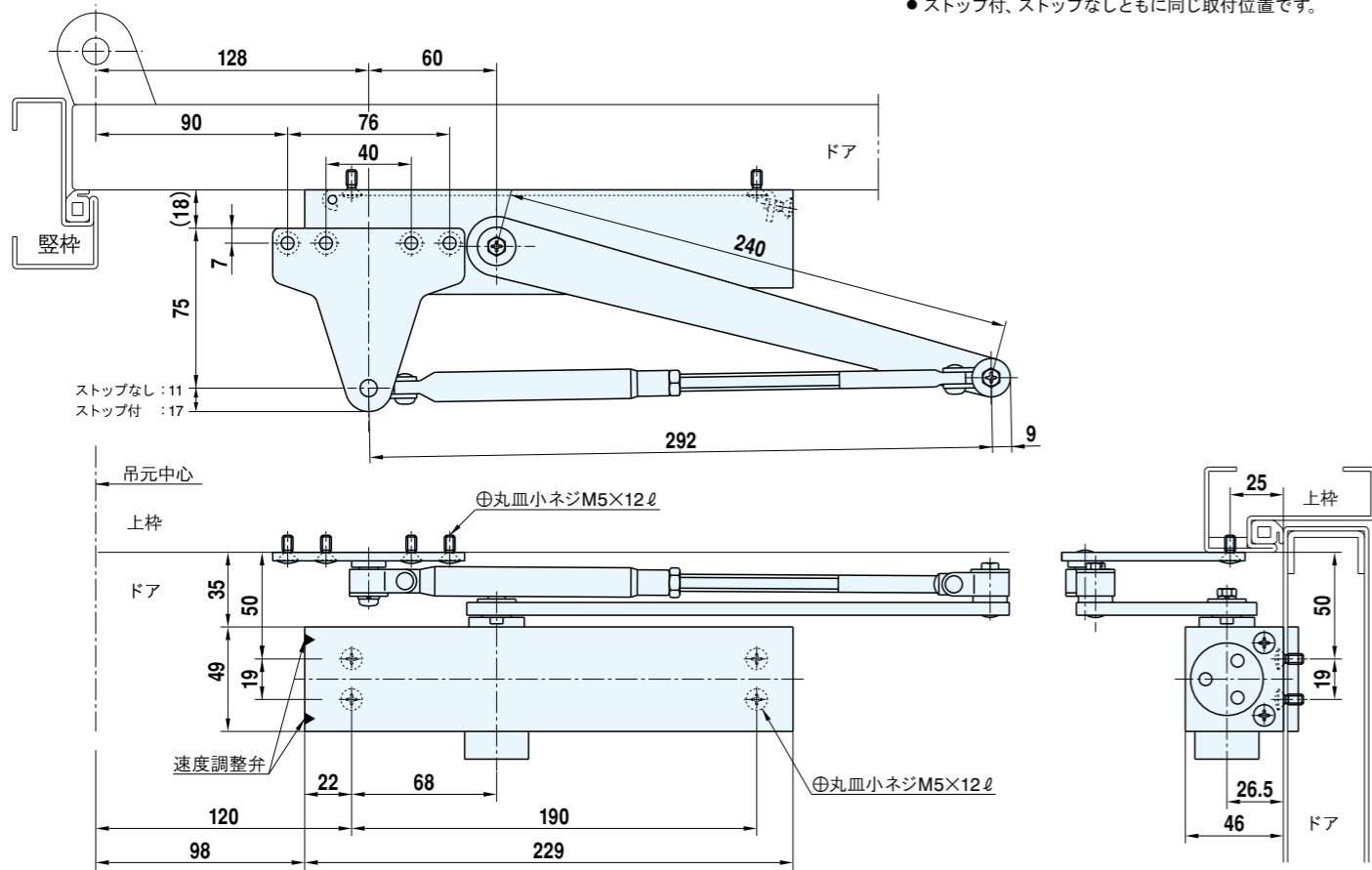
枠の形状	吊金具	ドア厚	P寸法 (mm)	Z寸法 (mm)	A寸法 (mm)	B寸法 (mm)	実用開き角度				
セミエアタイト枠	丁番 (17mm)	40	57	25	235	265	120°				
		45	62		233	263					
		50	67		231	261					
		55	72		228	258					
		60	77		226	256					
		65	82		223	253					
	持出吊 (PH) 吊 (25mm)	40	65		232	262					
		45	70		229	259					
		50	75		227	257					
		55	80		224	254					
		パーフェクトエアタイト枠	丁番 (17mm)		40	57		35	230	260	120°
					45	62			228	258	
50	67			225	255						
持出吊 (PH) 吊 (25mm)	55		72	223	253						
	40		65	226	256						
	45		70	224	254						
50	75	221	251								

エアタイトドア用 平行型 AT用 Bracket仕様 納り図

サイズ 1,2,3

ストップなし	ストップ付	適用ドア巾	重量 (kg)
1001PAT	S1001PAT	800mm	15~30
1002PAT	S1002PAT	900mm	25~45
1003PAT	S1003PAT	950mm	40~65

- 本図はストップなし左勝手を示します。
- ストップ付、ストップなしとも同じ取付位置です。



エアタイトドア用 平行型 AT用 Bracket仕様 納り図

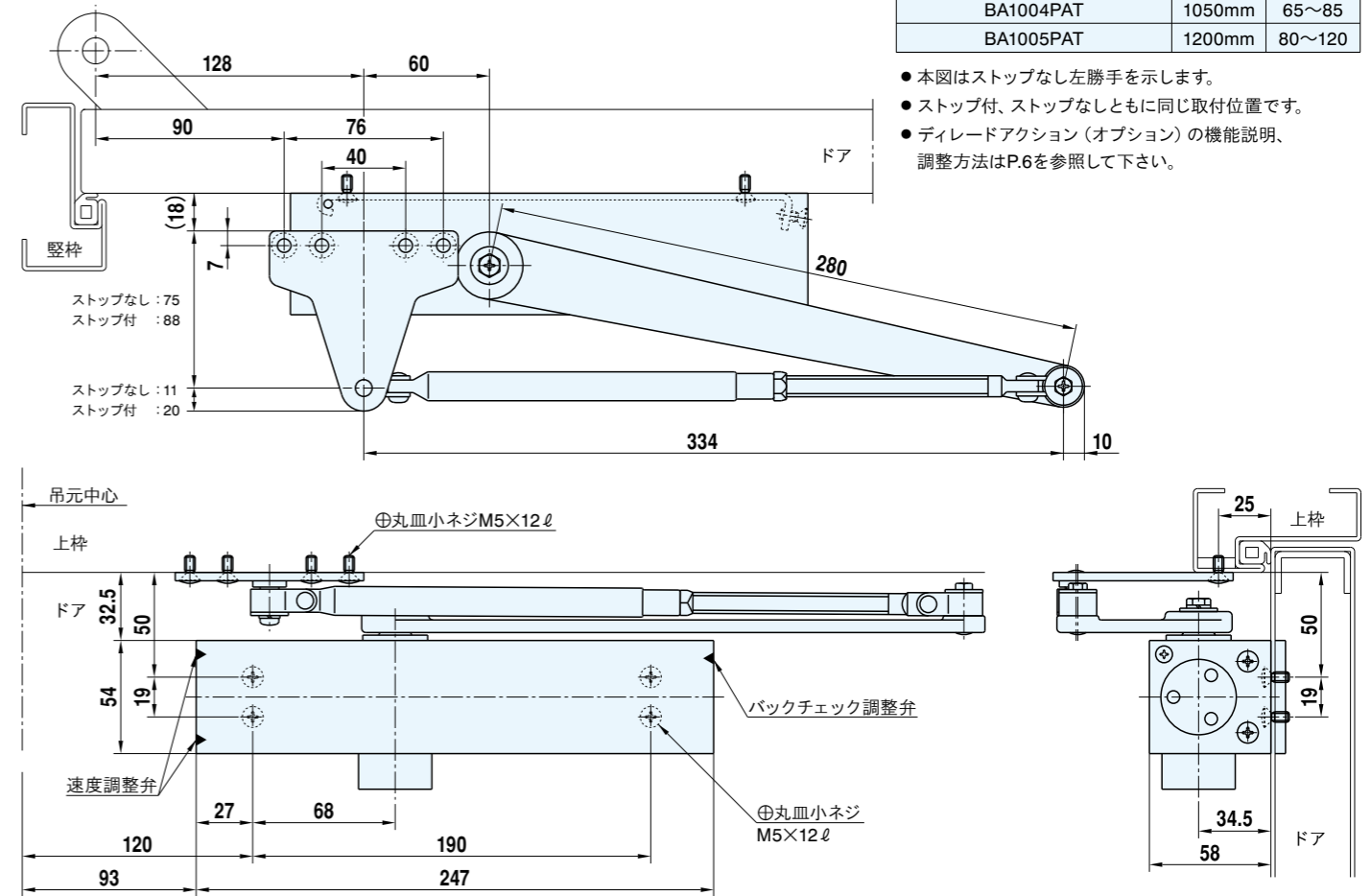
サイズ 4,5 (バックチェック付)

※ディレイドアクションが設定可能

バックチェック付			
ストップなし	ストップ付	適用ドア巾	重量 (kg)
B1004PAT	BS1004PAT	1050mm	65~85
B1005PAT	BS1005PAT	1200mm	80~120

ディレイドアクション付 (オプション)		
ストップなし	適用ドア巾	重量 (kg)
BA1004PAT	1050mm	65~85
BA1005PAT	1200mm	80~120

- 本図はストップなし左勝手を示します。
- ストップ付、ストップなしとも同じ取付位置です。
- ディレイドアクション (オプション) の機能説明、調整方法はP.6を参照して下さい。

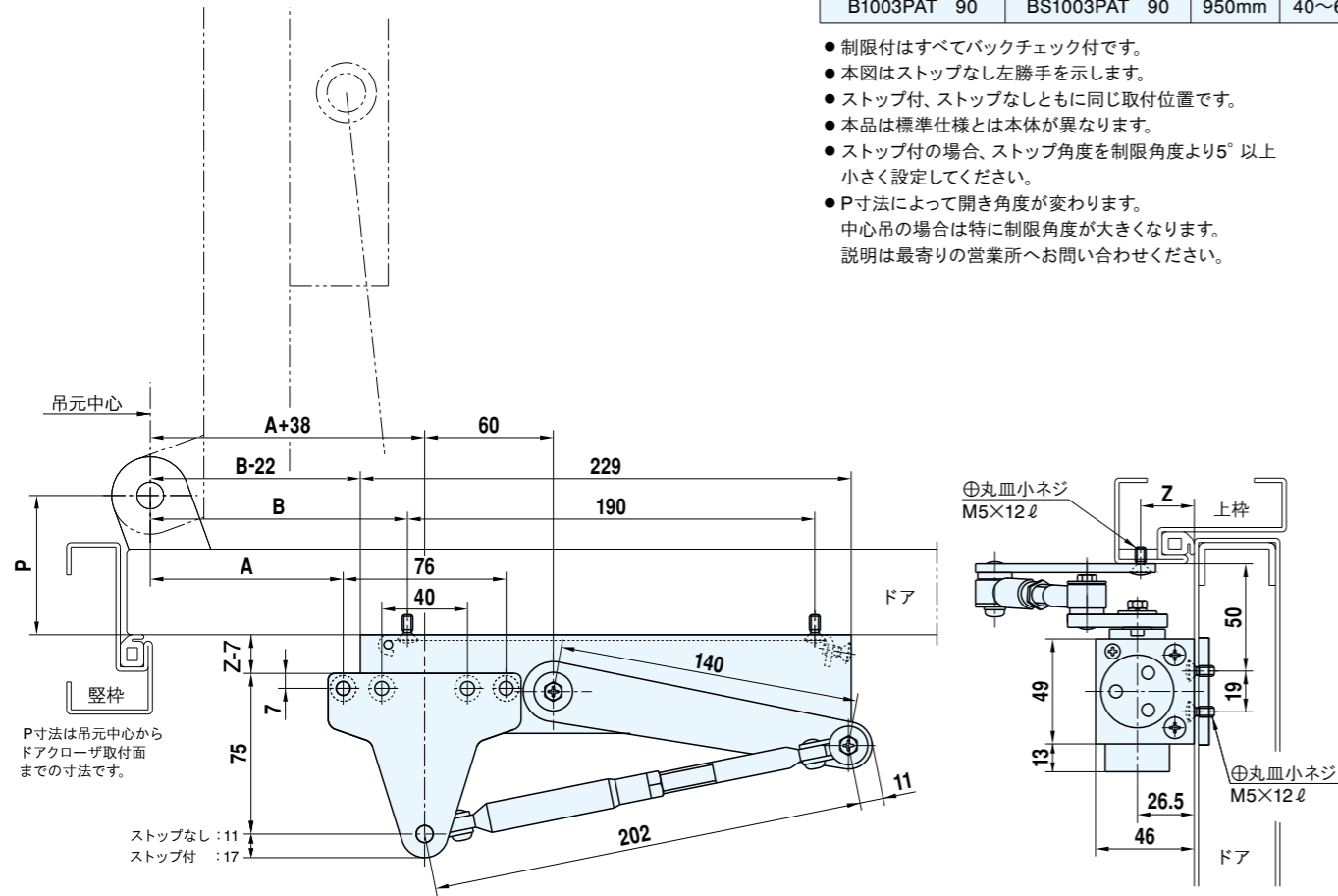


エアタイトドア用 パラレル型 AT用ブラケット仕様 90°制限 納り図

サイズ 2,3 (バックチェック付)

ストップなし	ストップ付	適用ドア巾	重量 (kg)
B1002PAT 90	BS1002PAT 90	900mm	25~45
B1003PAT 90	BS1003PAT 90	950mm	40~65

- 制限付はすべてバックチェック付です。
- 本図はストップなし左勝手を示します。
- ストップ付、ストップなしとも同じ取付位置です。
- 本品は標準仕様とは本体が異なります。
- ストップ付の場合、ストップ角度を制限角度より5°以上小さく設定してください。
- P寸法によって開き角度が変わります。
中心吊の場合は特に制限角度が大きくなります。
説明は最寄りの営業所へお問い合わせください。

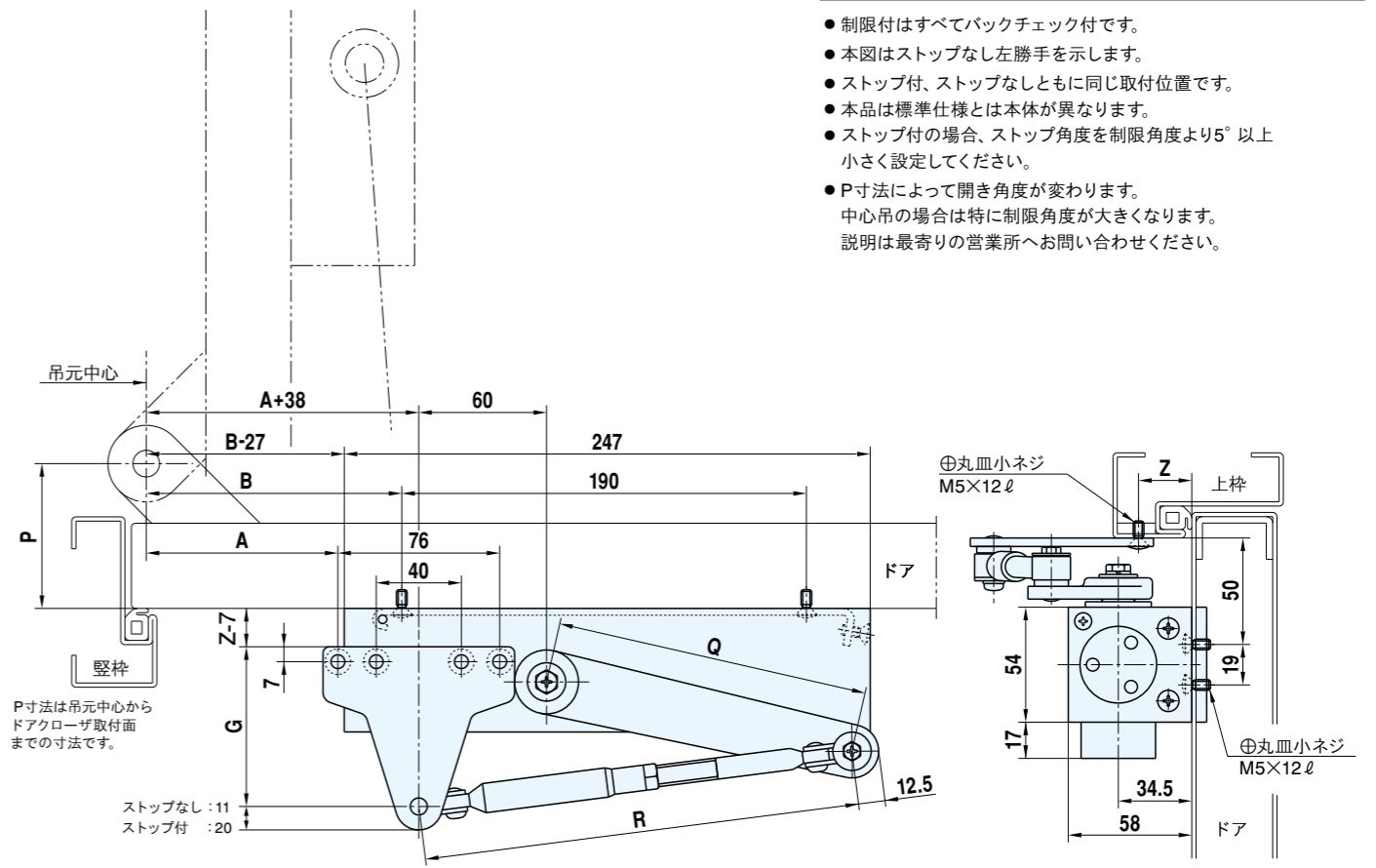


エアタイトドア用 パラレル型 AT用ブラケット仕様 90°制限 納り図

サイズ 4,5 (バックチェック付)

ストップなし	ストップ付	適用ドア巾	重量 (kg)
B1004PAT 90	BS1004PAT 90	1050mm	60~85
B1005PAT 90	BS1005PAT 90	1200mm	80~120

- 制限付はすべてバックチェック付です。
- 本図はストップなし左勝手を示します。
- ストップ付、ストップなしとも同じ取付位置です。
- 本品は標準仕様とは本体が異なります。
- ストップ付の場合、ストップ角度を制限角度より5°以上小さく設定してください。
- P寸法によって開き角度が変わります。
中心吊の場合は特に制限角度が大きくなります。
説明は最寄りの営業所へお問い合わせください。



枠の形状	吊金具	ドア厚	P寸法 (mm)	Z寸法 (mm)	A寸法 (mm)	B寸法 (mm)	実用開き角度
セミエアタイト枠	丁番 (17mm)	40	57	25	91	121	90°
		45	62		87	117	
		50	67		82	112	
		55	72		78	108	
	持出吊 (PH) 吊 (25mm)	40	65		84	114	
		45	70		80	110	
		50	75		76	106	
		55	80		71	101	
パーフェクトエアタイト枠	丁番 (17mm)	40	57	35	82	112	90°
		45	62		78	108	
		50	67		73	103	
		55	72		69	99	
	持出吊 (PH) 吊 (25mm)	40	65		75	105	
		45	70		71	101	
		50	75		66	96	

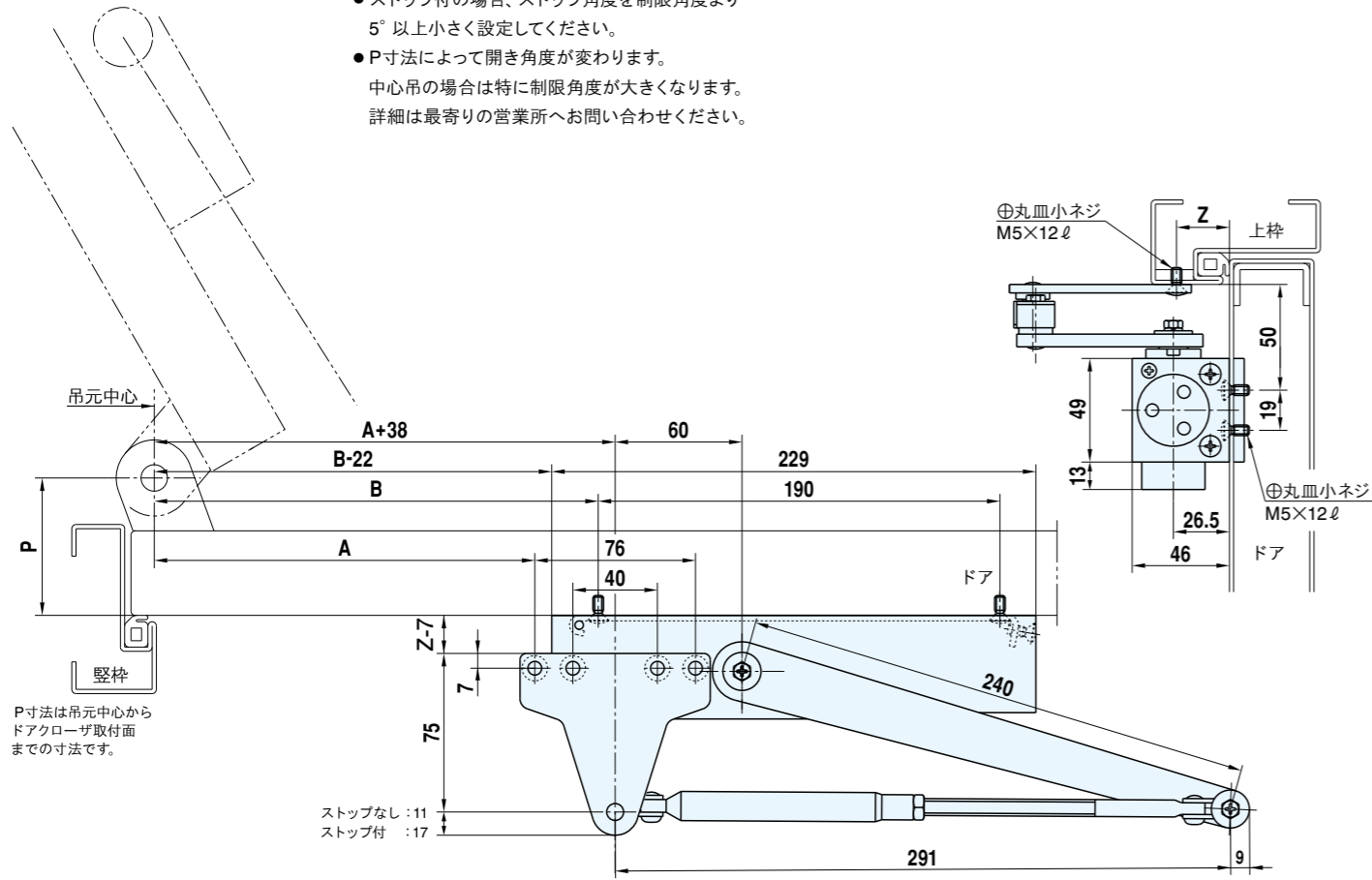
枠の形状	吊金具	ドア厚	P寸法 (mm)	Z寸法 (mm)	A寸法 (mm)		B寸法 (mm)		Q寸法 (mm)		R寸法 (mm)		G寸法 (mm)		実用開き角度				
					ストップなし	ストップ付	ストップなし	ストップ付	ストップなし	ストップ付	ストップなし	ストップ付	ストップなし	ストップ付					
セミエアタイト枠	丁番 (17mm)	40	57	25	100	100	130	130	147	154	205	210	75	88	90°				
		45	62		96	96	126	126											
		50	67		92	91	122	121											
		55	72		88	87	118	117											
		60	77		83	82	113	112											
		65	82		使用不可	78	使用不可	108											
	持出吊 (PH) 吊 (25mm)	40	65		94	93	124	123											
		45	70		90	89	120	119											
		50	75		85	84	115	114											
		55	80		81	80	111	110											
		パーフェクトエアタイト枠	丁番 (17mm)		40	57	35	91	91	121	121	147	154	205		210	75	88	90°
					45	62		87	86	117	116								
50	67			83	82	113		112											
持出吊 (PH) 吊 (25mm)	40		65	78	77	108		107											
	45		70	85	84	115		114											
	50		75	80	79	110		109											

エアタイトドア用 平行型 AT用ブラケット仕様 120°制限 納り図

サイズ 2,3 (バックチェック付)

- 制限付はすべてバックチェック付です。
- 本図はストップなし右勝手を示します。
- ストップ付、ストップなしとも同じ取付位置です。
- 本品は標準仕様とはアームが異なります。
- ストップ付の場合、ストップ角度を制限角度より5°以上小さく設定してください。
- P寸法によって開き角度が変わります。中心吊の場合は特に制限角度が大きくなります。詳細は最寄りの営業所へお問い合わせください。

ストップなし	ストップ付	適用ドア巾	重量 (kg)
B1002PAT 120	BS1002PAT 120	900mm	25~45
B1003PAT 120	BS1003PAT 120	950mm	40~65

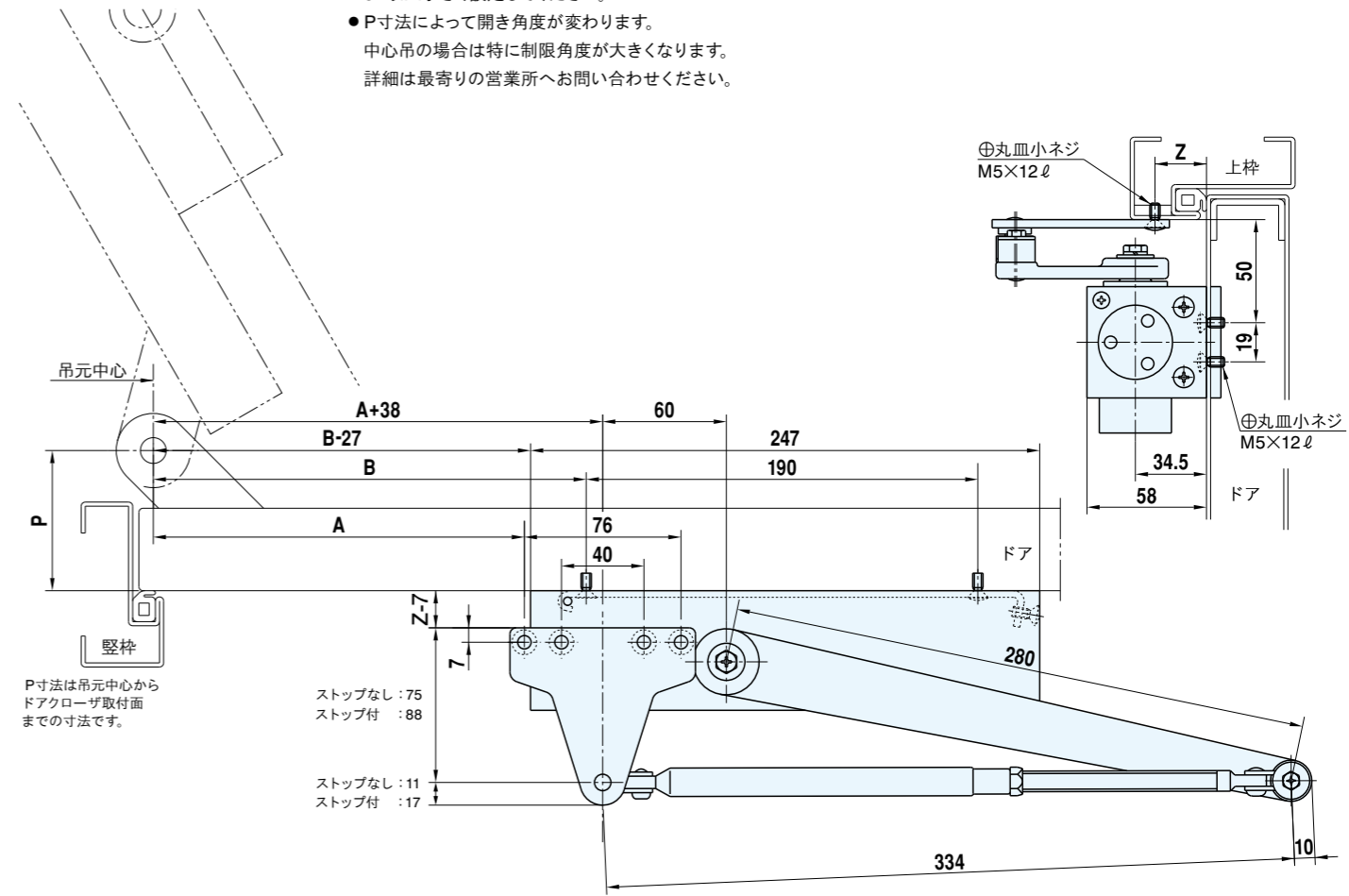


エアタイトドア用 平行型 AT用ブラケット仕様 120°制限 納り図

サイズ 4,5 (バックチェック付)

- 制限付はすべてバックチェック付です。
- 本図はストップなし右勝手を示します。
- ストップ付、ストップなしとも同じ取付位置です。
- ストップ付の場合、ストップ角度を制限角度より5°以上小さく設定してください。
- P寸法によって開き角度が変わります。中心吊の場合は特に制限角度が大きくなります。詳細は最寄りの営業所へお問い合わせください。

ストップなし	ストップ付	適用ドア巾	重量 (kg)
B1004PAT 120	BS1004PAT 120	1050mm	60~85
B1005PAT 120	BS1005PAT 120	1200mm	80~120



枠の形状	吊金具	ドア厚	P寸法 (mm)	Z寸法 (mm)	A寸法 (mm)		B寸法 (mm)		実用開き角度
					ストップなし	ストップ付	ストップなし	ストップ付	
セミエアタイト枠	丁番 (17mm)	40	57	25	189	219	120°		
		45	62		186	216			
		50	67		184	214			
		55	72		181	211			
		60	77		178	208			
		65	82		176	206			
	持出吊 (PH) 吊 (25mm)	40	65		185	215			
		45	70		182	212			
		50	75		179	209			
		55	80		177	207			
パーフェクトエアタイト枠	丁番 (17mm)	40	57	35	184	214	120°		
		45	62		181	211			
		50	67		178	208			
		55	72		175	205			
	持出吊 (PH) 吊 (25mm)	40	65		179	209			
		45	70		177	207			
		50	75		174	204			

枠の形状	吊金具	ドア厚	P寸法 (mm)	Z寸法 (mm)	A寸法 (mm)		B寸法 (mm)		実用開き角度
					ストップなし	ストップ付	ストップなし	ストップ付	
セミエアタイト枠	丁番 (17mm)	40	57	25	242	235	272	265	120°
		45	62		240	233	270	263	
		50	67		238	231	268	261	
		55	72		235	228	265	258	
		60	77		233	226	263	256	
		65	82		230	223	260	253	
	持出吊 (PH) 吊 (25mm)	40	65		239	232	269	262	
		45	70		236	229	266	259	
		50	75		234	227	264	257	
		55	80		231	224	261	254	
パーフェクトエアタイト枠	丁番 (17mm)	40	57	35	237	230	267	260	120°
		45	62		235	228	265	258	
		50	67		232	225	262	255	
		55	72		230	223	260	253	
	持出吊 (PH) 吊 (25mm)	40	65		233	226	263	256	
		45	70		231	224	261	254	
		50	75		228	221	258	251	

網戸用 パラレル型 納り図

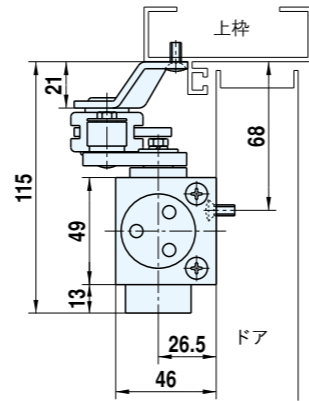
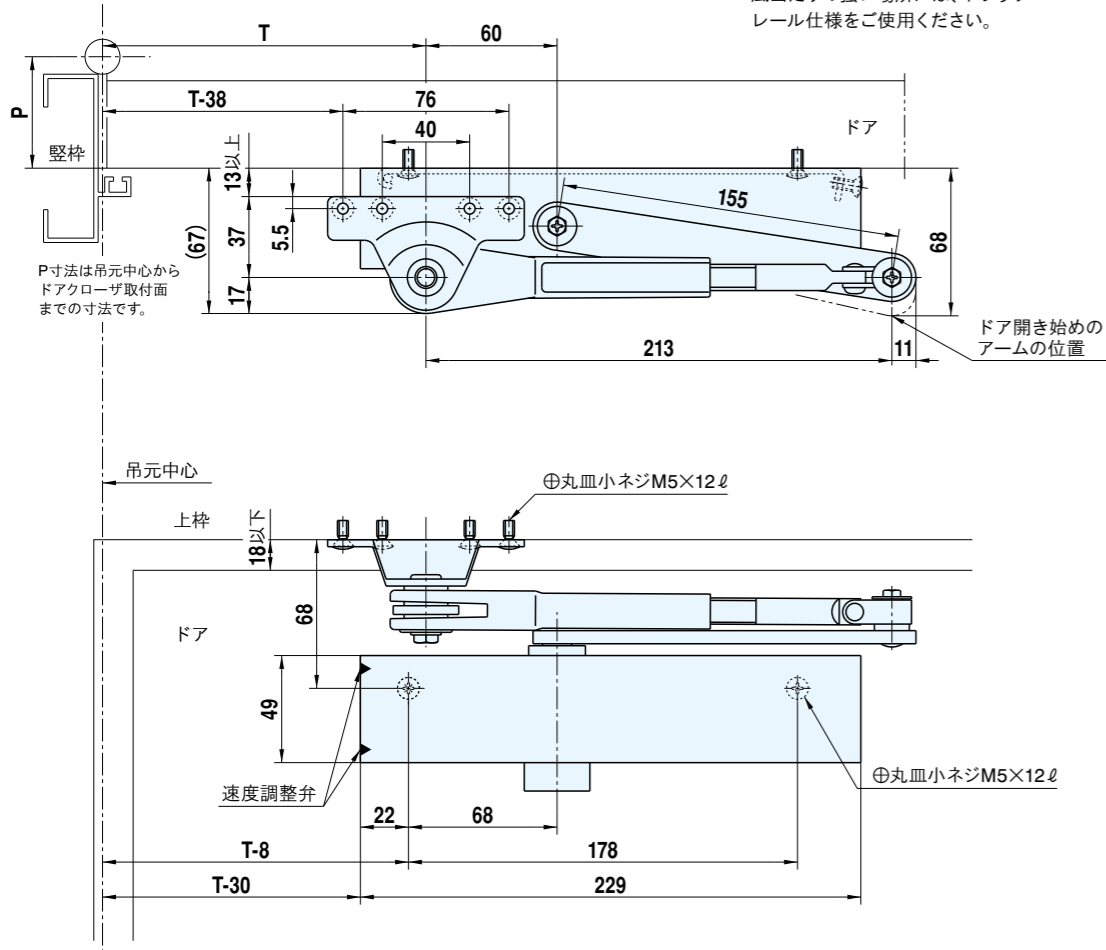
サイズ 1,2

- 本図はストップ付左勝手を示します。
- ストップ角度は表1の開き角度よりも5°以上小さく設定してください。
- 本品は網戸付ドア用です。
- 風当たりの強い場所には、トラックレール仕様をご使用ください。

ストップ付	適用ドア巾	重量 (kg)
S1001PAM	800mm	15~30
S1002PAM	900mm	25~45

表-1 取付位置と開き角度

P寸法	T寸法	開き角度
51	148	120°
	158	110°
	171	100°
	190	90°
	201	85°

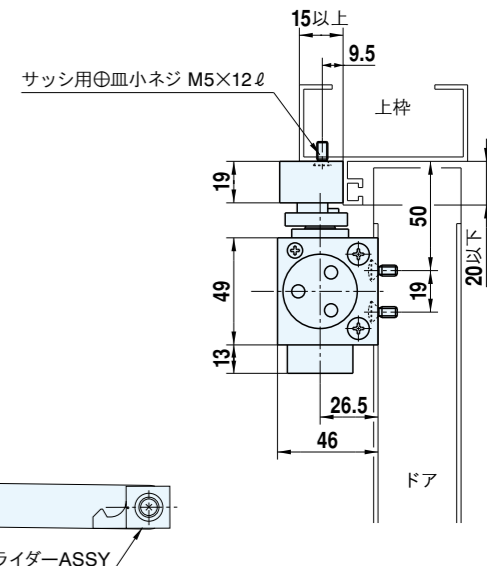
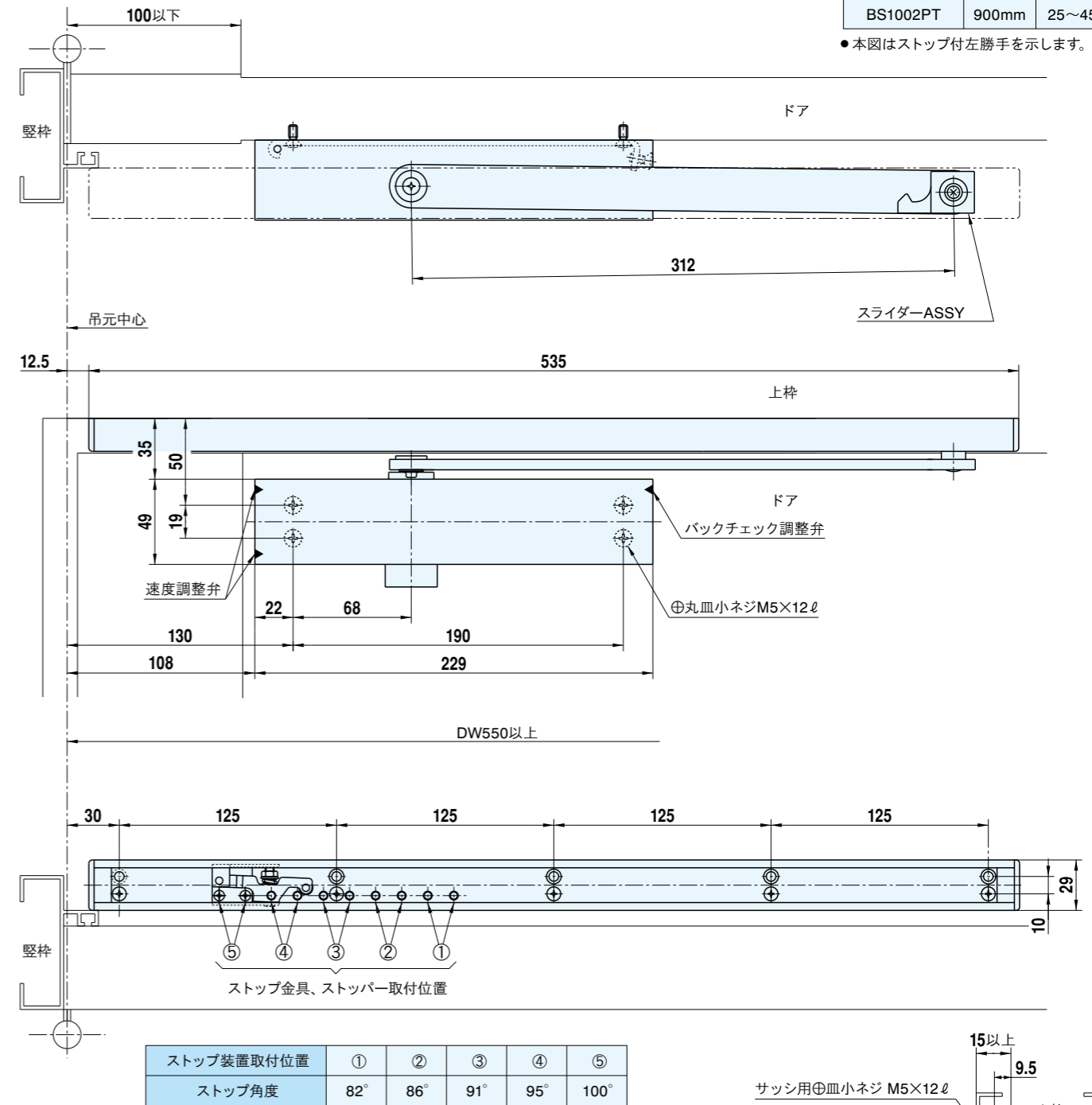


網戸用 トラックレール仕様 納り図

サイズ2 (バックチェック付)

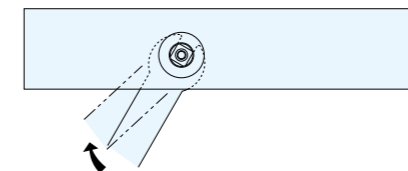
ストップ付	適用ドア巾	重量 (kg)
BS1002PT	900mm	25~45

●本図はストップ付左勝手を示します。

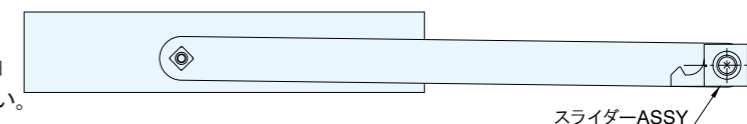


アーム取付要領

①ピニオン軸下部をレンチで約15°矢印方向に回転させてください。

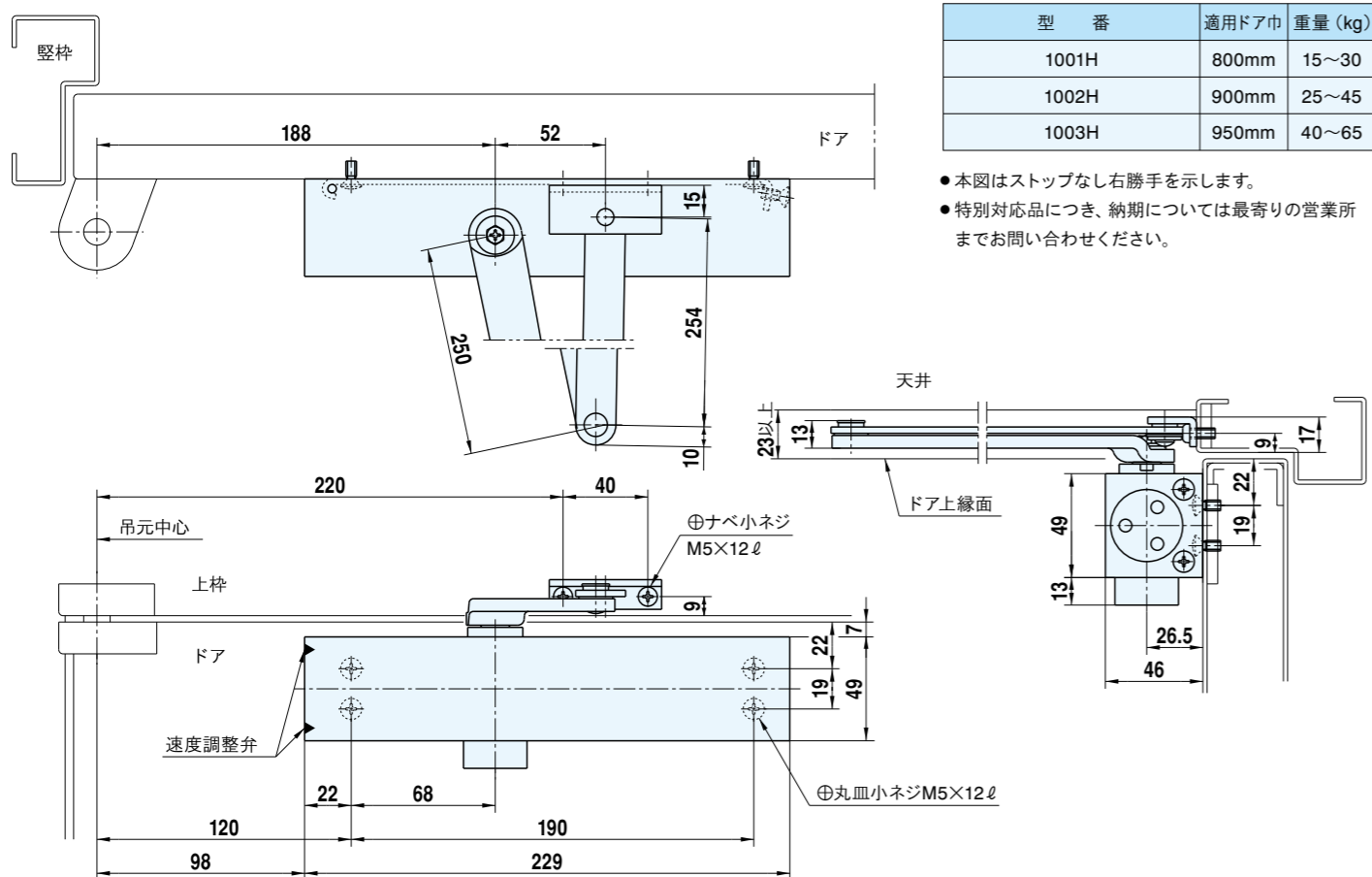


②スライダ-ASSYをガイドレールに入れ、上図の回転させた状態でピニオン軸にアームをはめ込んでください。



平リンク仕様 納り図 (通常品と取付け位置が異なります)

サイズ 1,2,3

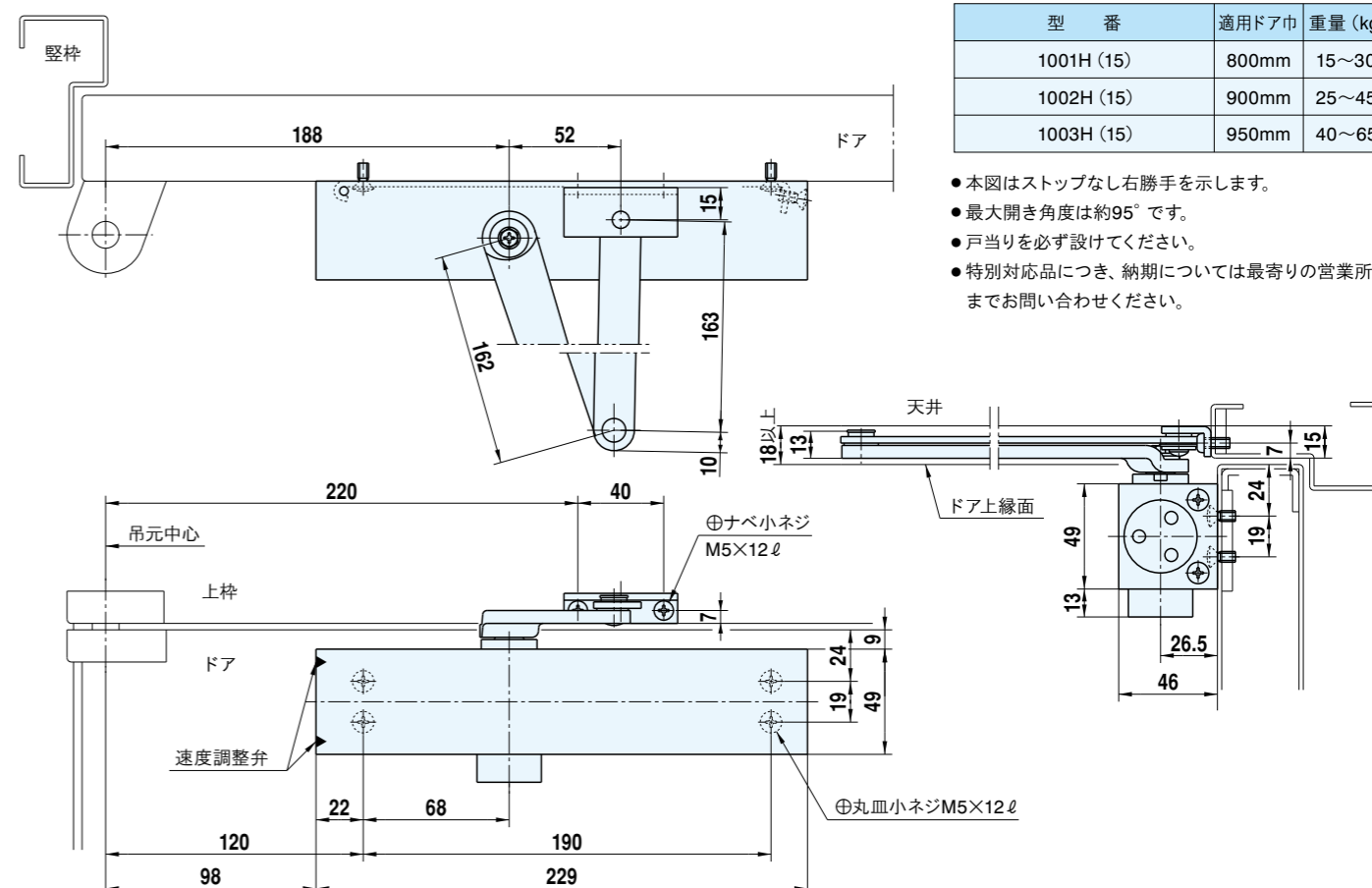


型番	適用ドア巾	重量 (kg)
1001H	800mm	15~30
1002H	900mm	25~45
1003H	950mm	40~65

- 本図はストップなし右勝手を示します。
- 特別対応品につき、納期については最寄りの営業所までお問い合わせください。

平リンク仕様 見付15mm対応 納り図 (通常品と取付け位置が異なります)

サイズ 1,2,3

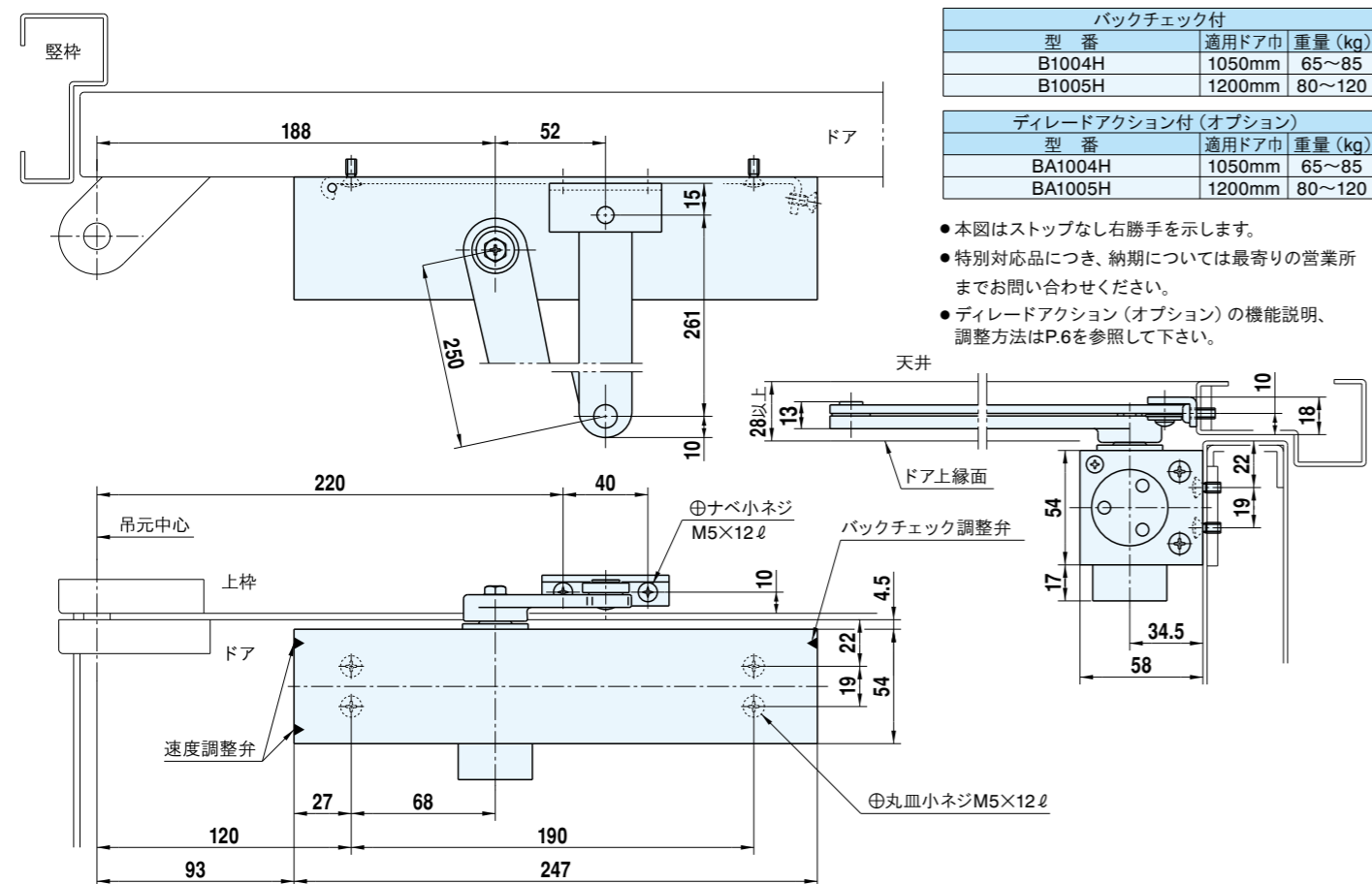


型番	適用ドア巾	重量 (kg)
1001H (15)	800mm	15~30
1002H (15)	900mm	25~45
1003H (15)	950mm	40~65

- 本図はストップなし右勝手を示します。
- 最大開き角度は約95°です。
- 戸当りを必ず設けてください。
- 特別対応品につき、納期については最寄りの営業所までお問い合わせください。

サイズ 4,5 (バックチェック付)

※ディレードアクションが設定可能

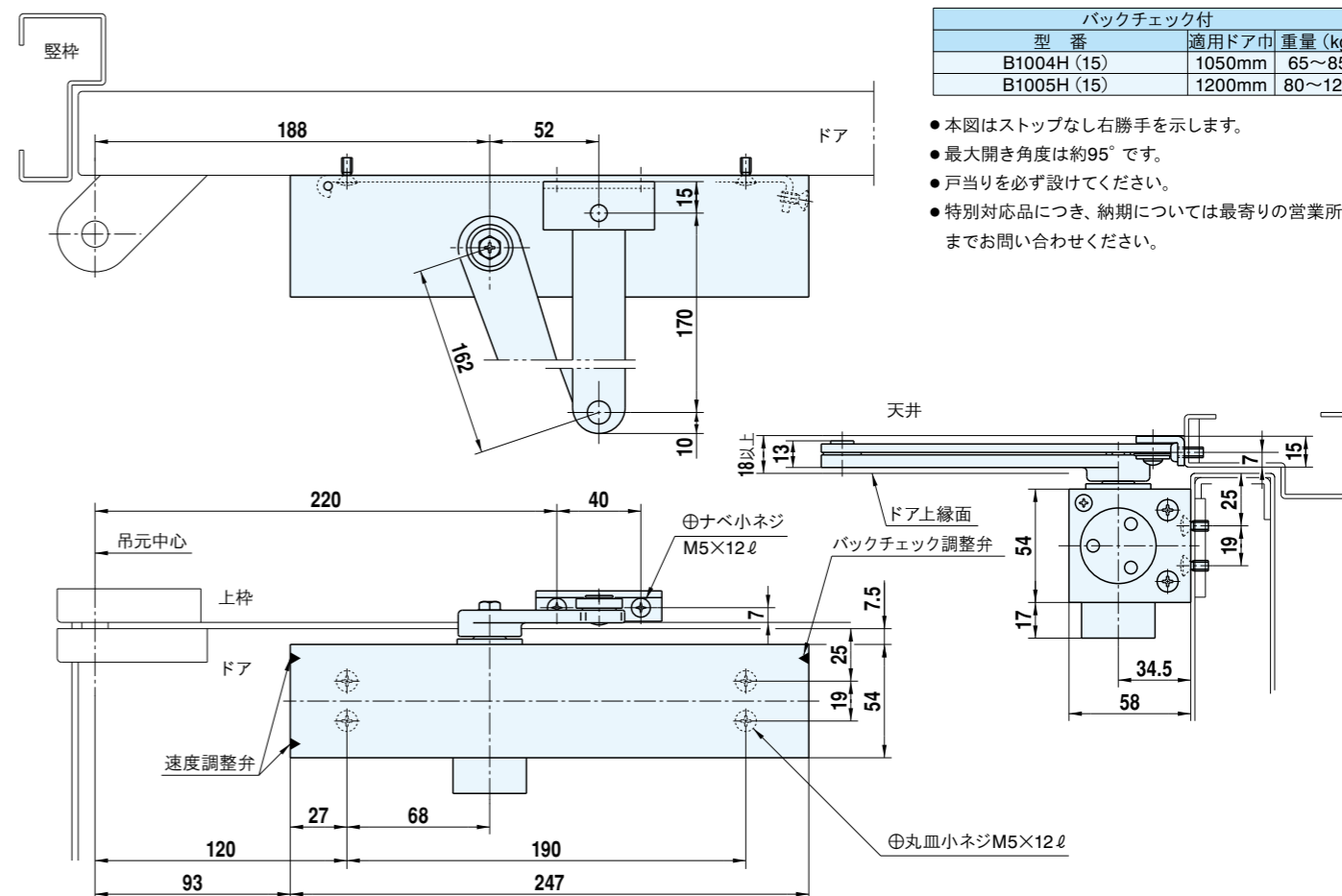


バックチェック付		
型番	適用ドア巾	重量 (kg)
B1004H	1050mm	65~85
B1005H	1200mm	80~120

ディレードアクション付 (オプション)		
型番	適用ドア巾	重量 (kg)
BA1004H	1050mm	65~85
BA1005H	1200mm	80~120

- 本図はストップなし右勝手を示します。
- 特別対応品につき、納期については最寄りの営業所までお問い合わせください。
- ディレードアクション (オプション) の機能説明、調整方法はP.6を参照して下さい。

サイズ 4,5 (バックチェック付)



バックチェック付		
型番	適用ドア巾	重量 (kg)
B1004H (15)	1050mm	65~85
B1005H (15)	1200mm	80~120

- 本図はストップなし右勝手を示します。
- 最大開き角度は約95°です。
- 戸当りを必ず設けてください。
- 特別対応品につき、納期については最寄りの営業所までお問い合わせください。

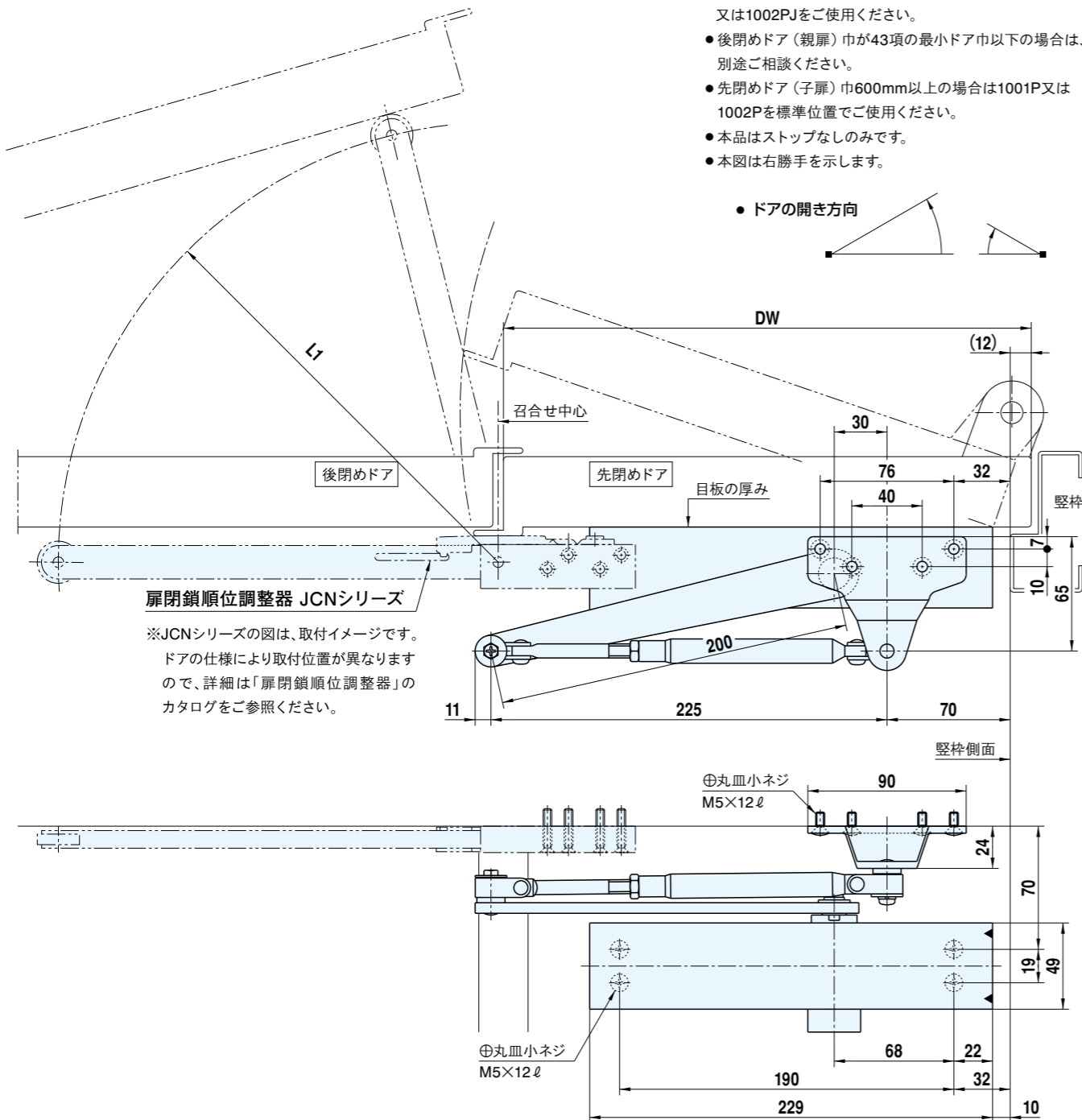
扉閉鎖順位調整器併用納り図

パラレル型 (ストップなし)

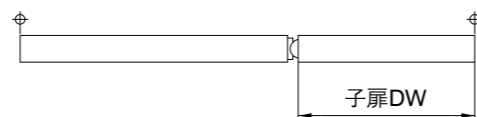
ドアクローザの種類			扉閉鎖順位調整器の種類	
型番	先閉めドア適用サイズ (子扉)		型番	L1
	最小ドア巾 (mm)	重量 (kg)		
1001PJ	300以上	15~30	JCN-250/JCN-250C	250
1002PJ		25~45	JCN-350/JCN-350C	350

- 後閉めドア (親扉) 巾が720mm以下の場合、1001PJ又は1002PJをご使用ください。
- 後閉めドア (親扉) 巾が43項の最小ドア巾以下の場合は、別途ご相談ください。
- 先閉めドア (子扉) 巾600mm以上の場合には1001P又は1002Pを標準位置でご使用ください。
- 本品はストップなしのみです。
- 本図は右勝手を示します。

● ドアの開き方向



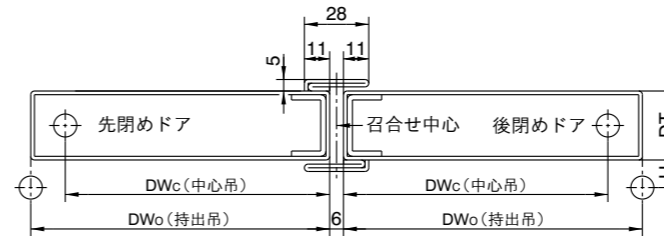
- 下図の様な目板形式の場合には、扉閉鎖順位調整器は不要です。
- 先閉めドア (子扉) に標準仕様の1001P又は1002Pをご使用される場合、先閉めドア (子扉) は吊元中心から430mm以上ドア巾が必要です。



● 目板形状 (エアタイト等) によっては先閉めドア (子扉) の適用ドア巾が変わります。
詳しくは、最寄りの営業所へお問い合わせください。

扉閉鎖順位調整器 召合せの形状別適用ドア巾

● JCN-250/JCN-350 目板形状 (A)



- アームで保持されている後閉めドアを先閉めドアが通過する際、ドア同士が接触しないようにドア間の隙間を10mm以上確保しています。
- アームが後閉めドアを保持している位置は、戸先から10mm以上としています。中心吊の場合のドア巾は、吊元中心から戸先までの寸法 (DWc) で示しています。

最大適用ドア巾

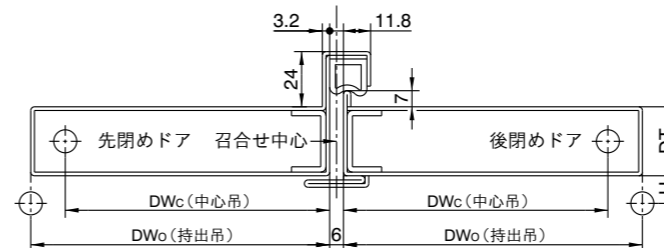
(単位: mm)

U寸法	DWo (持出吊)								DWc (中心吊)	
	22		25		28		40		JCN-250	JCN-350
DT	JCN-250	JCN-350	JCN-250	JCN-350	JCN-250	JCN-350	JCN-250	JCN-350	JCN-250	JCN-350
40	1280	2710	1240	2650	1200	2600	1010	2370	1790	2860
45	1270	2700	1220	2640	1150	2590	910	2360	1810	2890
50	1190	2690	1110	2640	1050	2580	830	2350	1840	2930
55	1070	2680	1010	2630	950	2570	740	2340	1880	2960
60	970	2670	910	2620	860	2560	670	2330	1910	3000

最小適用ドア巾

DWo (持出吊)		DWc (中心吊)	
JCN-250	JCN-350	JCN-250	JCN-350
490	680	510	720

● JCN-250/JCN-350 目板形状 (B)



- アームで保持されている後閉めドアを先閉めドアが通過する際、ドア同士が接触しないようにドア間の隙間を10mm以上確保しています。
- アームが後閉めドアを保持している位置は、戸先から17mm以上としています。
- 中心吊の場合のドア巾は、吊元中心から戸先までの寸法 (DWc) で示しています。

最大適用ドア巾

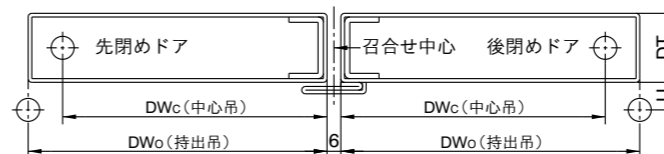
(単位: mm)

U寸法	DWo (持出吊)								DWc (中心吊)	
	22		25		28		40		JCN-250	JCN-350
DT	JCN-250	JCN-350	JCN-250	JCN-350	JCN-250	JCN-350	JCN-250	JCN-350	JCN-250	JCN-350
40	890	2310	830	2260	790	2210	610	2000	1330	2220
45	800	2300	750	2250	710	2200	560	1990	1340	2230
50	720	2290	680	2240	640	2190	510	1910	1360	2260
55	650	2280	610	2200	580	2110	480	1770	1380	2290
60	590	2140	560	2050	530	1970	—	1630	1410	2320

最小適用ドア巾

DWo (持出吊)		DWc (中心吊)	
JCN-250	JCN-350	JCN-250	JCN-350
460	650	440	630

● JCN-250/JCN-350 先閉めドアに目板がない場合 JCN-250C/JCN-350C



- アームで保持されている後閉めドアを先閉めドアが通過する際、ドア同士が接触しないようにドア間の隙間を10mm以上確保しています。
- アームが後閉めドアを保持している位置は、戸先から10mm以上としています。
- 中心吊の場合のドア巾は、吊元中心から戸先までの寸法 (DWc) で示しています。

最大適用ドア巾

(単位: mm)

U寸法	DWo (持出吊)								DWc (中心吊)	
	22		25		28		40		JCN-250	JCN-350
DT	JCN-250C	JCN-350C	JCN-250C	JCN-350C	JCN-250C	JCN-350C	JCN-250C	JCN-350C	JCN-250C	JCN-350C
40	1180	1920	1200	1940	1210	1960	1290	2050	930	1590
45	1210	1950	1230	1980	1240	2000	1310	2090	940	1610
50	1240	1990	1260	2010	1270	2040	1340	2130	950	1630
55	1270	2030	1290	2050	1300	2080	1370	2170	970	1650
60	1300	2070	1310	2090	1330	2110	1400	2210	990	1670

最小適用ドア巾

DWo (持出吊)		DWc (中心吊)	
JCN-250	JCN-350	JCN-250	JCN-350
JCN-250C	JCN-350C	JCN-250C	JCN-350C
480	670	460	650