

ドアクローザ 商品保証について

本書は、当社の商品に関し、ここに記載の保証期間、保証内容の範囲において無料修理を行うことをお約束するものです。保証期間中に故障、損傷などの不具合(以下「不具合」といいます)が発生した場合には、まず、お取り扱いの建築会社様、工務店様または販売店様に修理、交換をご依頼ください。

保証期間

建築会社様よりの引き渡し日(注1)(注2)から開き戸用、引戸用共2年間(電装部品は1年間)。
(注1)改修工事の場合は、改修部分の工事完了日とします。
(注2)分譲住宅(建売住宅)・分譲マンションの場合は、建築主様への引き渡し日とします。

保証内容

取扱説明書またはその他の記載事項に基づく適正な使用状態で、保証期間内に不具合が発生した場合には、下記に例示する免責事項を除き無料修理、交換いたします。

ただし、本来の使用目的以外の用途に使用された場合は保証の対象にはなりません。

免責事項

保証期間内でも、次の様な場合には有料修理になります。

- ①施工要領書などに基づかない施工の不備に起因する不具合
- ②商品の性能または適用範囲(ドアの重量、サイズ、開閉回数など)を超えたドアの使用または超えた場所に取付けられたことに起因する不具合
- ③窓の開閉などによって誘発される屋内の気圧の変化に起因する不具合
- ④建築躯体の変形などに起因する不具合
- ⑤結露及び雨がかりによる錆、カビ、変色、腐食などの不具合
- ⑥商品または部品の経年変化(使用頻度が高いことに伴う著しい消耗、摩耗など)や経年劣化(使用頻度が高いことに伴うゴム部品・樹脂部品の変質、変形、変色など)またはこれらに伴うドア開放時の停止不能などの不具合
- ⑦商品周辺の自然環境、住環境などに起因する腐食またはその他の不具合
(例えば、塩害による腐食。大気中の砂塵、煤煙、各種金属粉、亜硫酸ガス、オゾンガス、アンモニア、車の排気ガスなどが付着して起きる腐食。異常な高温・低温・多湿による不具合など)
- ⑧天災その他の不可抗力(例えば、暴風、豪雨、高潮、地震、津波、噴火、洪水、地盤沈下、火災など)に起因する不具合
- ⑨引き渡し後のドアの操作誤り、ドアクローザの調整不備または適切な維持管理を行わなかったことによる不具合
- ⑩お客様自身の修理、改造などに起因する不具合
- ⑪犯罪などの不法な行為に起因する破損や不具合

* 保証期間経過後の修理、交換などは有料とします。

* 本書によって、お客様の法律上の権利を制限するものではありませんので、保証期間経過後の修理、その他についてご不明の場合は、最寄りの当社支店・営業所にお問い合わせください。

平成13年 8月 制定
平成14年10月 改訂
平成18年 8月 改訂

RYOBI リョービ株式会社

| | | | |
|-----|-----------|-------------------|----------------------------------|
| 札幌 | 〒062-0937 | 札幌市豊平区平岸七条14-3-48 | 電話(011)811-8232 FAX(011)832-3013 |
| 仙台 | 〒983-0034 | 仙台市宮城野区扇町4-2-38 | 電話(022)237-6201 FAX(022)237-6206 |
| 東京 | 〒114-8518 | 東京都北区豊島5-2-8 | 電話(03)3927-5533 FAX(03)3927-9415 |
| 富山 | 〒939-8214 | 富山市黒崎107-1 | 電話(076)493-2225 FAX(076)493-2226 |
| 名古屋 | 〒468-0034 | 名古屋市中区久方1-145-1 | 電話(052)807-1643 FAX(052)807-4820 |
| 大阪 | 〒569-0814 | 大阪府高槻市富田町1-6-17 | 電話(072)655-0107 FAX(072)655-0153 |
| 広島 | 〒736-0082 | 広島市安芸区船越南3-7-29 | 電話(082)823-0028 FAX(082)823-1231 |
| 福岡 | 〒811-2305 | 福岡県糟屋郡粕屋町袖須107-1 | 電話(092)623-5000 FAX(092)623-5625 |

<https://www.ryobi-group.co.jp/>

仕様の変更について……商品の品質改良に伴って仕様の一部を変更する場合がありますのでご了承ください。

F

2023年6月発行

RYOBI



DOORCLOSER Grade1

リョービドアクローザグレード1シリーズ



DOORCLOSER Grade1 SERIES

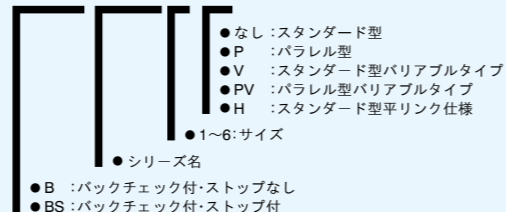
1000 Grade1シリーズ 種別一覧表

標準仕様

| スタンダード型(P8,9) | | パラレル型(P10,11) | | 適用ドア | |
|---------------|------------|---------------|-------------|--------------------|---------|
| ストップなし | ストップ付 | ストップなし | ストップ付 | 巾×高さ(mm) | 重量(kg) |
| B1002 G1 | BS1002 G1 | B1002P G1 | BS1002P G1 | 900×2100 | 25～45 |
| B1003 G1 | BS1003 G1 | B1003P G1 | BS1003P G1 | 950×2100 | 40～65 |
| B1004 G1 | BS1004 G1 | B1004P G1 | BS1004P G1 | 1050×2400 | 60～85 |
| B1005 G1 | BS1005 G1 | B1005P G1 | BS1005P G1 | 1200×2400 | 80～120 |
| B1006 G1 | BS1006 G1 | B1006P G1 | BS1006P G1 | 1500×2700 | 100～140 |
| B1000V G1 | BS1000V G1 | B1000PV G1 | BS1000PV G1 | 900×2100～1200×2400 | 25～120 |

- 全機種とも左右勝手共用です。
- 機種選定の際は、適用ドアの中を優先してください。
- スタンダード型とパラレル型では本体が異なります。
- 風当たりの強い場所には、上記の機種より1サイズ大きい機種をご使用ください。
- 本品はすべてバックチェック機能を標準装備しています。

No. BS 1003 P G1



開き角度制限納り仕様

| 90°制限 | | | | 適用ドア | |
|--------------|---------------|---------------|----------------|-----------|--------|
| スタンダード型(P12) | | パラレル型(P13) | | 巾×高さ(mm) | 重量(kg) |
| ストップなし | ストップ付 | ストップなし | ストップ付 | | |
| B1002(90) G1 | BS1002(90) G1 | B1002P(90) G1 | BS1002P(90) G1 | 900×2100 | 25～45 |
| B1003(90) G1 | BS1003(90) G1 | B1003P(90) G1 | BS1003P(90) G1 | 950×2100 | 40～65 |
| B1004(90) G1 | BS1004(90) G1 | B1004P(90) G1 | BS1004P(90) G1 | 1050×2400 | 60～85 |
| B1005(90) G1 | BS1005(90) G1 | B1005P(90) G1 | BS1005P(90) G1 | 1200×2400 | 80～120 |

| 120°制限 | | | | 適用ドア | |
|---------------|----------------|----------------|-----------------|-----------|--------|
| スタンダード型(P14) | | パラレル型(P15) | | 巾×高さ(mm) | 重量(kg) |
| ストップなし | ストップ付 | ストップなし | ストップ付 | | |
| B1002(120) G1 | BS1002(120) G1 | B1002P(120) G1 | BS1002P(120) G1 | 900×2100 | 25～45 |
| B1003(120) G1 | BS1003(120) G1 | B1003P(120) G1 | BS1003P(120) G1 | 950×2100 | 40～65 |
| B1004(120) G1 | BS1004(120) G1 | B1004P(120) G1 | BS1004P(120) G1 | 1050×2400 | 60～85 |
| B1005(120) G1 | BS1005(120) G1 | B1005P(120) G1 | BS1005P(120) G1 | 1200×2400 | 80～120 |

平リンク仕様

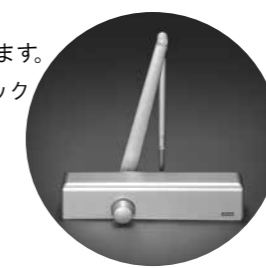
| スタンダード型(ストップなし) | | 適用ドア | |
|-----------------|----------------|-----------|--------|
| 標準(P16) | 見付15mmの場合(P17) | 巾×高さ(mm) | 重量(kg) |
| B1002H G1 | B1002H(15) G1 | 900×2100 | 25～45 |
| B1003H G1 | B1003H(15) G1 | 950×2100 | 40～65 |
| B1004H G1 | B1004H(15) G1 | 1050×2400 | 60～85 |
| B1005H G1 | B1005H(15) G1 | 1200×2400 | 80～120 |

3000 Grade1シリーズ 種別一覧表

標準仕様

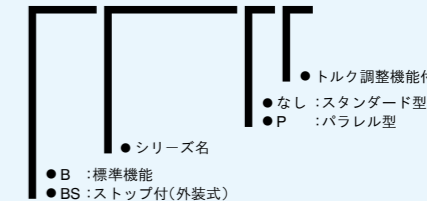
| スタンダード型(P18) | | パラレル型(P19) | | 適用ドア | |
|--------------|------------|------------|-------------|--------------------|--------|
| ストップなし | ストップ付 | ストップなし | ストップ付 | 巾×高さ(mm) | 重量(kg) |
| B3000V G1 | BS3000V G1 | B3000PV G1 | BS3000PV G1 | 900×2100～1200×2400 | 25～120 |

- 欧州規格EN 1154の認証を取得した本体(スタンダード型)を採用。
 - JISの試験方法で求められるGrade1基準50万回の耐久性を有しています。
 - 強い閉じ力、高い開閉効率、高耐久性が3000 G1シリーズの特長です。
 - 全機種とも左右勝手共用です。
 - スタンダード型とパラレル型では本体が異なります。
 - 全機種、ディレードアクション装置・バックチェック機能・トルク調整装置を標準装備しています。
 - オプションとして「本体カバー」を用意しています。
- ご下命の際は、型番末尾に「本体カバー付き」とご指示ください。



「本体カバー」(オプション)装着品

No. BS 3000 PV G1



Grade1シリーズの特長

番手・閉じモーメント

| 番手 | Grade1 | | | Grade2 | | |
|----|--------------|---------|------|--------------|---------|------|
| | 閉じモーメント(N・m) | 開閉効率(%) | 耐久性 | 閉じモーメント(N・m) | 開閉効率(%) | 耐久性 |
| 2 | 13以上 | 50以上 | 50万回 | 10以上 | 30以上 | 20万回 |
| 3 | 18以上 | 55以上 | | 15以上 | 35以上 | |
| 4 | 26以上 | 60以上 | | 25以上 | 40以上 | |
| 5 | 37以上 | 60以上 | | 35以上 | 45以上 | |
| 6 | 54以上 | 65以上 | | 45以上 | 45以上 | |

【強い閉じ力】

従来品(JIS Grade 2規格品)よりも強い閉じ力で確実にドアを閉鎖します。

【高い開閉効率】

強い閉じ力性能を持ちながら、従来品(JIS Grade 2規格品)より高効率な開閉を実現しました。

【丈夫で長持ち】

リョービ独自のハイシリコン合金(R14)合金を採用し、50万回以上の耐久性をクリアしています。

【バックチェックを標準装備】

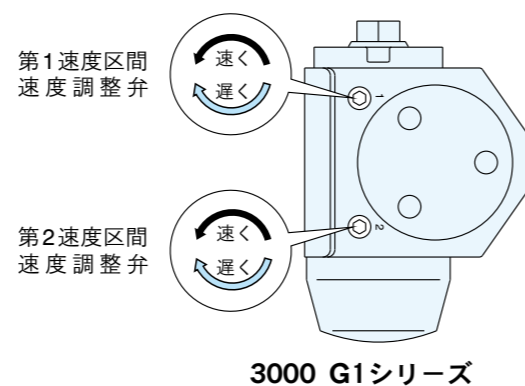
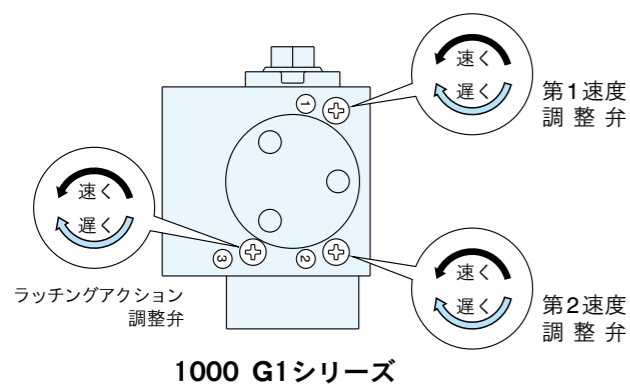
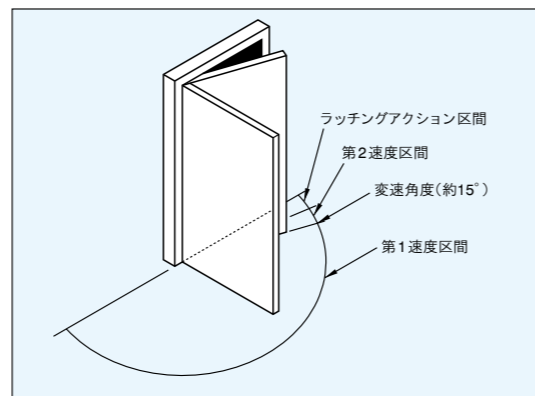
安全性に配慮して、全機種にバックチェック機能を標準装備しています。

DOORCLOSER Grade1 SERIES

G1仕様および調整方法

速度調整区間

- ドアの閉鎖速度には2つの速度区間があります。
- 全体的なドアの閉鎖速度をコントロールする第1速度区間、閉じ際の速度をコントロールする第2速度区間の2段階に別れます。
- 第1速度、第2速度をそれぞれ独立した速度調整弁を操作することによって、任意のスピードに調整することができます。
- ドアを90°開いた状態から閉じるまでの時間は、5～8秒が適正です。(第2速度は第1速度よりやや遅く設定してください。)

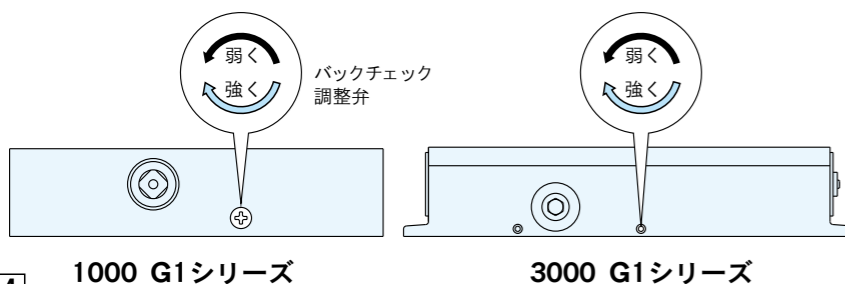
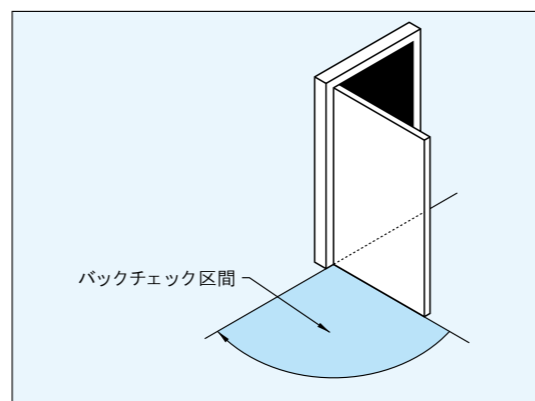


ラッチングアクション機能(1000 G1シリーズに標準装備)

- ドアが閉鎖位置手前約2°まで来た時点でドアを素早く閉める機能です。エアタイトドアや電気錠付きドアなどに効果的で、より確実にドアを閉めることができます。
- 不要の場合は調整弁を締め込んで、全閉状態にしてください。(工場出荷時は全閉にしています。)
- ラッチングアクションは第2速度より遅くなりません。

バックチェック機能

- 強風などによる急激な開扉を制御する機能です。
- ドアが強風や乱暴な扱いで急激に開くことにより発生する、人身事故やドアの損傷を未然に防ぎます。
- 右図のドア開き角度の範囲ではたらかまず。
- 作動時にはドアが重くなりますが、故障ではありません。ゆっくりと押せば、ドアは開きます。
- バックチェック力の調整は本体下面または上面の調整弁をまわして行います。

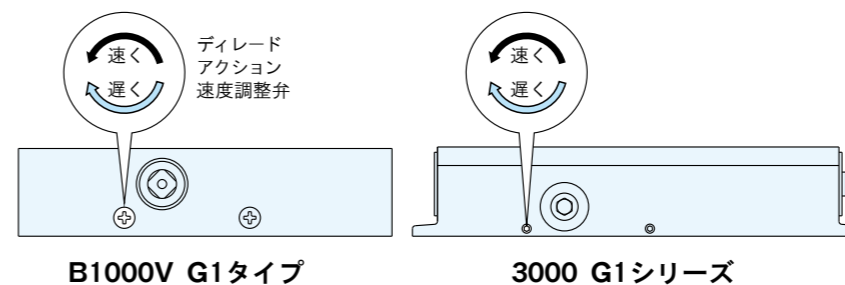
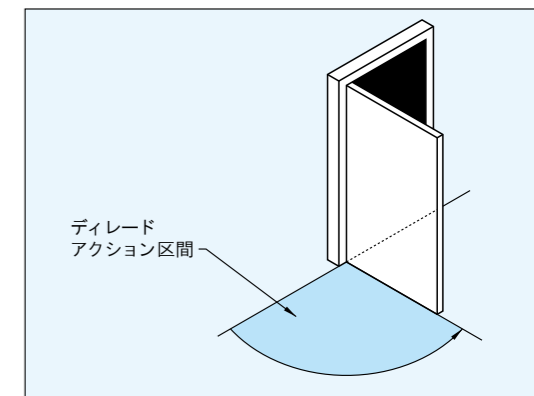


| | スタンダード型 | パラレル型 |
|---------|---------|-------|
| 1000 G1 | 約80°～ | 約80°～ |
| 3000 G1 | 約70°～ | 約85°～ |

G1仕様および調整方法

ディレードアクション機能

- ドア閉じ方向の閉じ始めのスピードを制御する装置です。
- 右図の区間速度制御が得られ、ドアをゆっくりと閉じることができます。
- 荷物の搬入時や車椅子での通行が便利に、安全になります。
- 速度の調整は本体下面または上面の調整弁をまわして行います。



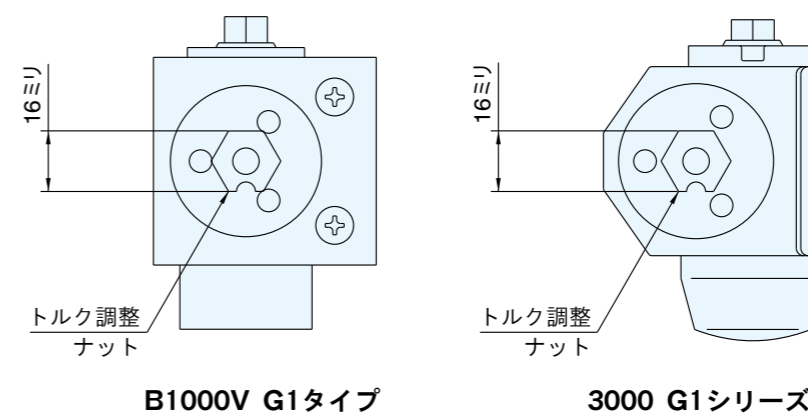
| | スタンダード型 | パラレル型 |
|-----------|-----------|-----------|
| B1000V G1 | 180°～約70° | 180°～約70° |
| 3000 G1 | 180°～約70° | 180°～約85° |

トルク調整機能

- ドアのサイズ・重量・環境に応じた閉じ力が得られる装置です。
- サイズ2番からサイズ5番までのドアに、調整ナットを回転させるだけで対応できます。
- 調整ナットはあらかじめ950×2100(mm)のドアサイズに調整しています。
- 調整ナットは閉じ力を大きくする場合は右回転、小さくする場合は左回転させます。

●適用ドアサイズと調整ナット回転数

| サイズ | 適用ドアサイズ 巾×高さ(mm) | 調整ナット回転数 | |
|-----|---------------------|------------------|-----------------|
| | | B1000V G1 タイプ | 3000 G1 シリーズ |
| 2 | 900×2100 | -2回転 | -3回転 |
| 3 | 950×2100 | 0回転 | 0回転 |
| 4 | 1050×2400 | 4回転 | 2回転 |
| 5 | 1200×2400 | 8回転 | 5回転 |



DOORCLOSER Grade1 SERIES

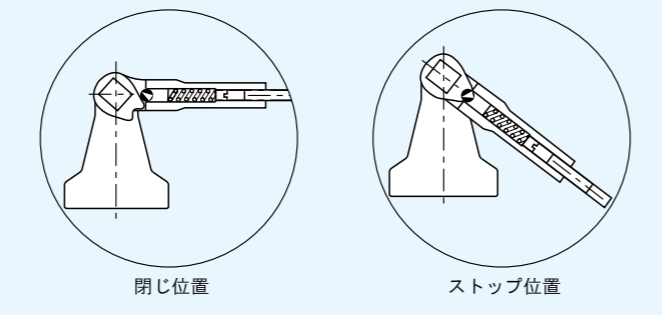
ストップ設定

(図は3000 G1のイメージです。)

ストップ装置(外装式ストップ)

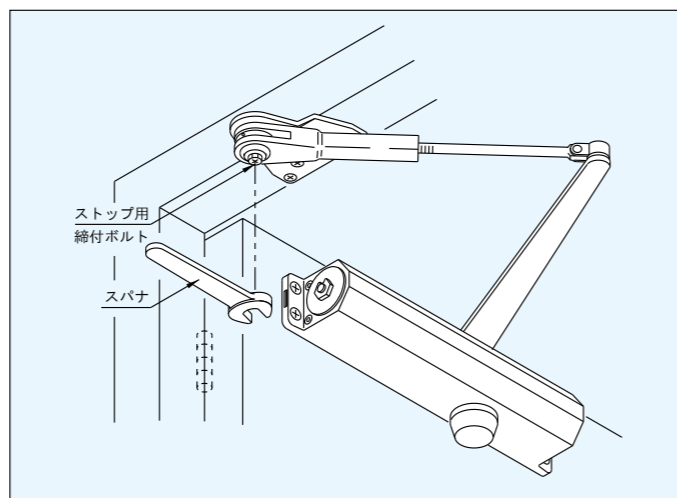
- ストップ装置はカム-アンチフリクション機構を採用。ストップ角度の調整が可能です。
- ストップ角度の設定はカムにセレーション工法を実施し、パラレル型は開き角度70°~180°(※戻りしりが約15°ありますので、180°付近に壁がある場合には、ご注意ください。)、スタンダード型は開き角度70°~120°まで設定可能です。
- ストップ角度の設定・施工はスパナ1本で可能。施工の容易なストップ装置です。
- スタンダード型、パラレル型ともに左右勝手の区別なく共用です。

●作動図 (パラレル取付)



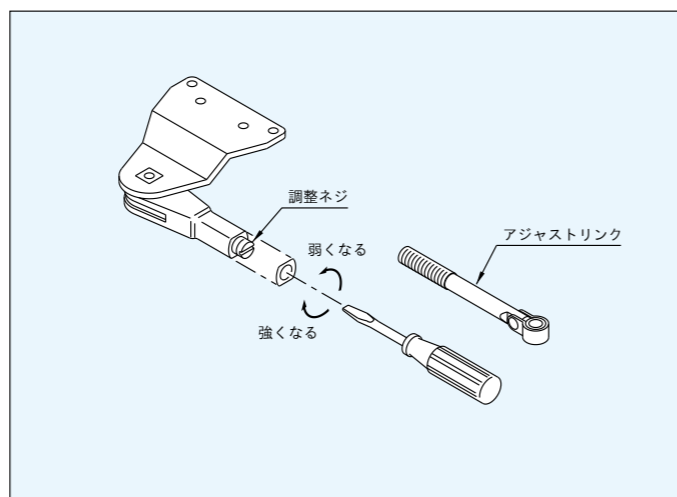
ストップ角度の設定・施工

- ドアをストップさせる角度まで開き、ストップ用締付ボルトをスパナできつく締め付けてください。
- ドアを振りながら締め付けると効果的です。



ストップ保持力の調整

- ストップ保持力はあらかじめ工場調整を行っています。調整が必要な場合は、アジャストリンクをはずし、調整ネジをまわしてください。
- 右回転……強く
- 左回転……弱く
- 右回転は1回転以上まわさないでください。



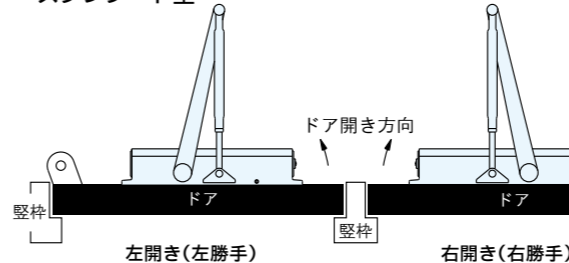
ドアクローザの選定方法と取付条件

ドアの開き勝手と取付け方式

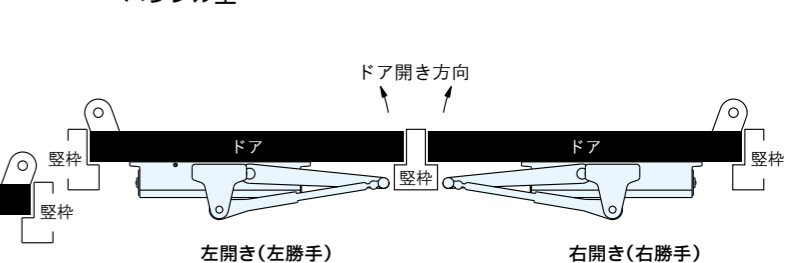
(図は3000 G1のイメージです。)

- ドアを押して右に開く場合が右開き(右勝手)、左に開く場合が左開き(左勝手)です。
- ドアを開く側に取付ける場合がスタンダード型、ドアを開く反対側に取付ける場合がパラレル型です。

●スタンダード型



●パラレル型



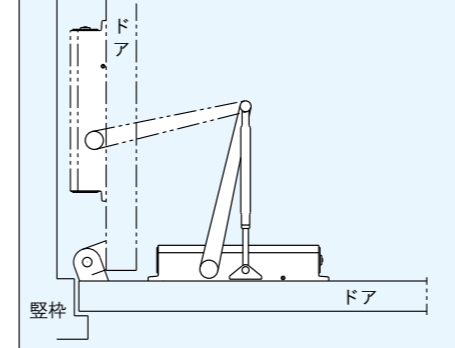
取付条件

(図は3000 G1のイメージです。)

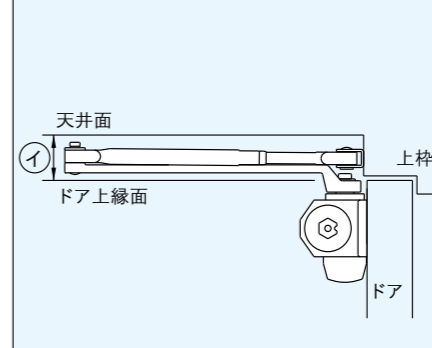
- ドアと上枠との納まり関係、天井の状態、ドアの吊元から壁までの寸法などを考慮して、それぞれに適応する取付け方法をお選びください。
- ドアや壁、ドアクローザの破損防止のため、戸当りを設けてください。

■スタンダード型取付の場合

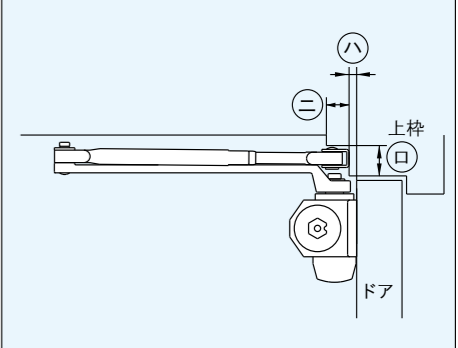
- 90°壁との間隔
90°開きの場合は、ドアクローザ本体の厚み以上の間隔をあけてください。
本体厚み+10mm



- 天井・上枠形状
アームの先端が動くため、ドア上縁面から天井までの寸法は下表の寸法が必要です。



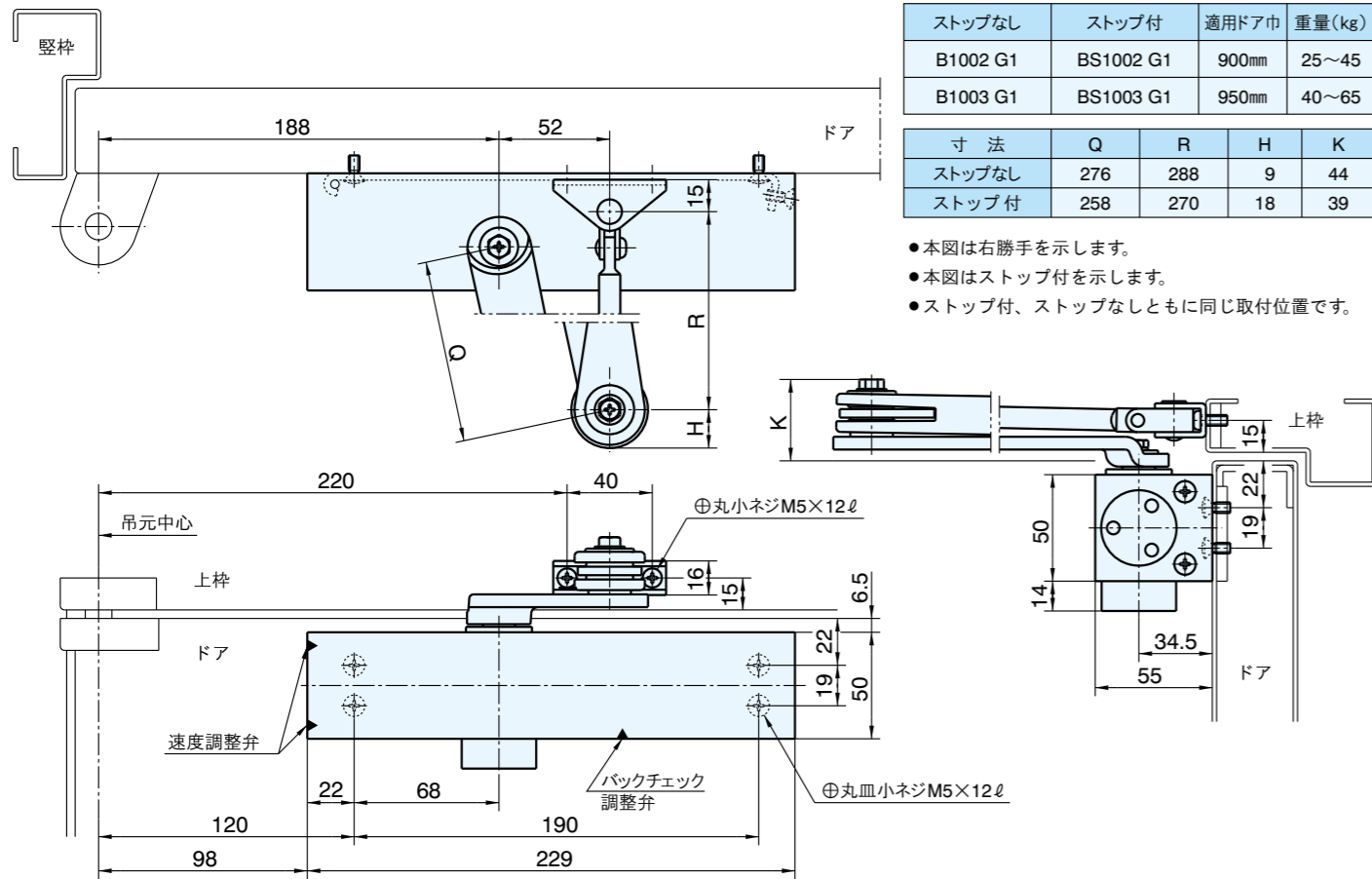
- 上枠形状
部品の取付け上、各部の寸法は下表の寸法が必要です。



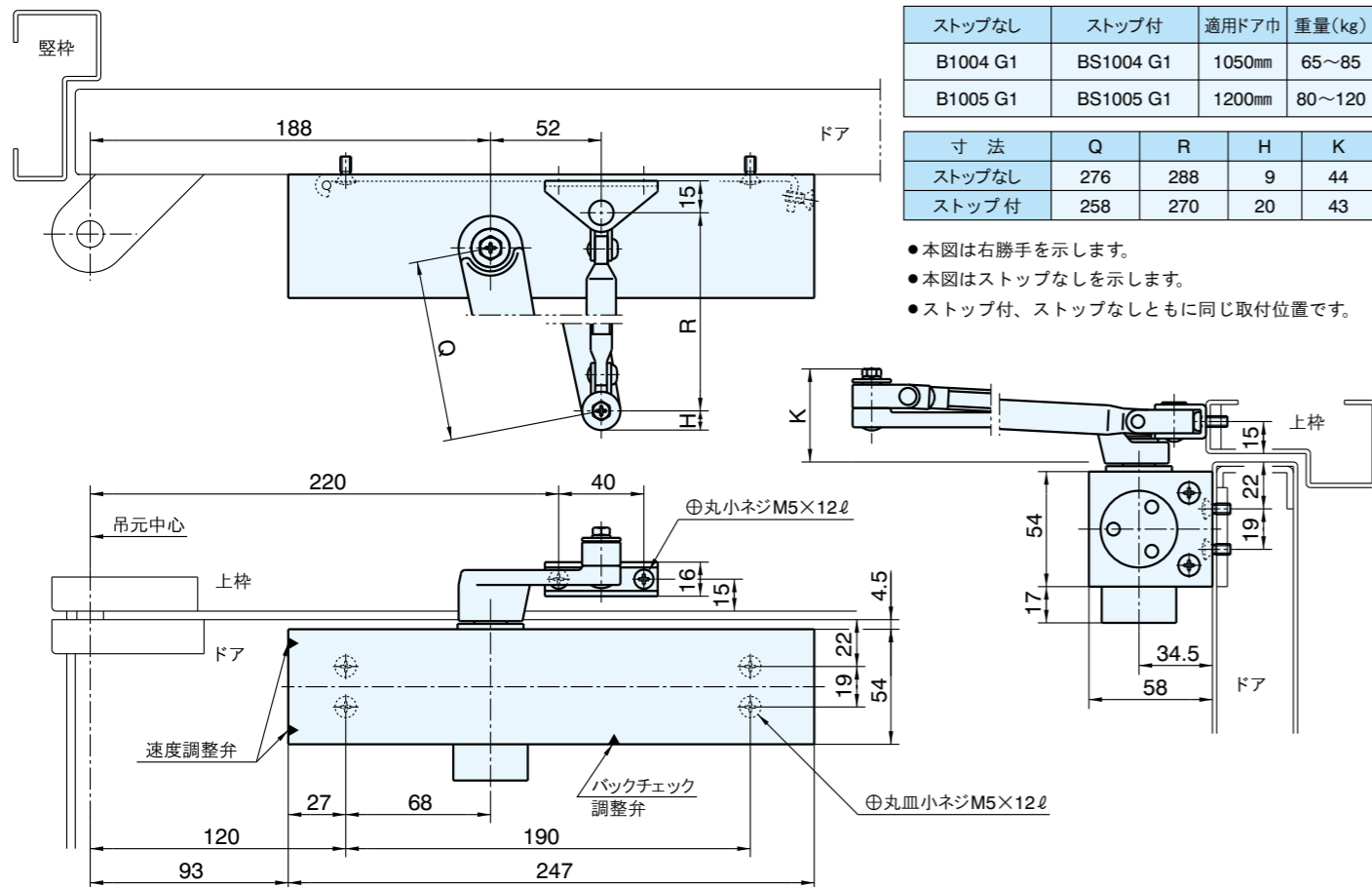
| シリーズ | 種別 | 90°壁との間隔 | イ寸法 | | ロ寸法 | ハ寸法 | ニ寸法 |
|-------------|---------|----------|--------|--------|--------|--------|--------|
| | | | ストップなし | ストップ付 | | | |
| 1000 G1シリーズ | サイズ2,3 | 65mm以上 | 50mm以上 | 48mm以上 | 25mm以上 | 15mm以下 | 20mm以下 |
| | サイズ4,5 | 68mm以上 | 53mm以上 | 52mm以上 | | | |
| | サイズ6,V | 69mm以上 | 53mm以上 | 50mm以上 | | | |
| 3000 G1シリーズ | 本体カバーなし | 69mm以上 | 44mm以上 | 50mm以上 | | | |
| | 本体カバー付 | 73mm以上 | | | | | |

1000G1シリーズ スタンダード型 標準納り図

サイズ 2.3

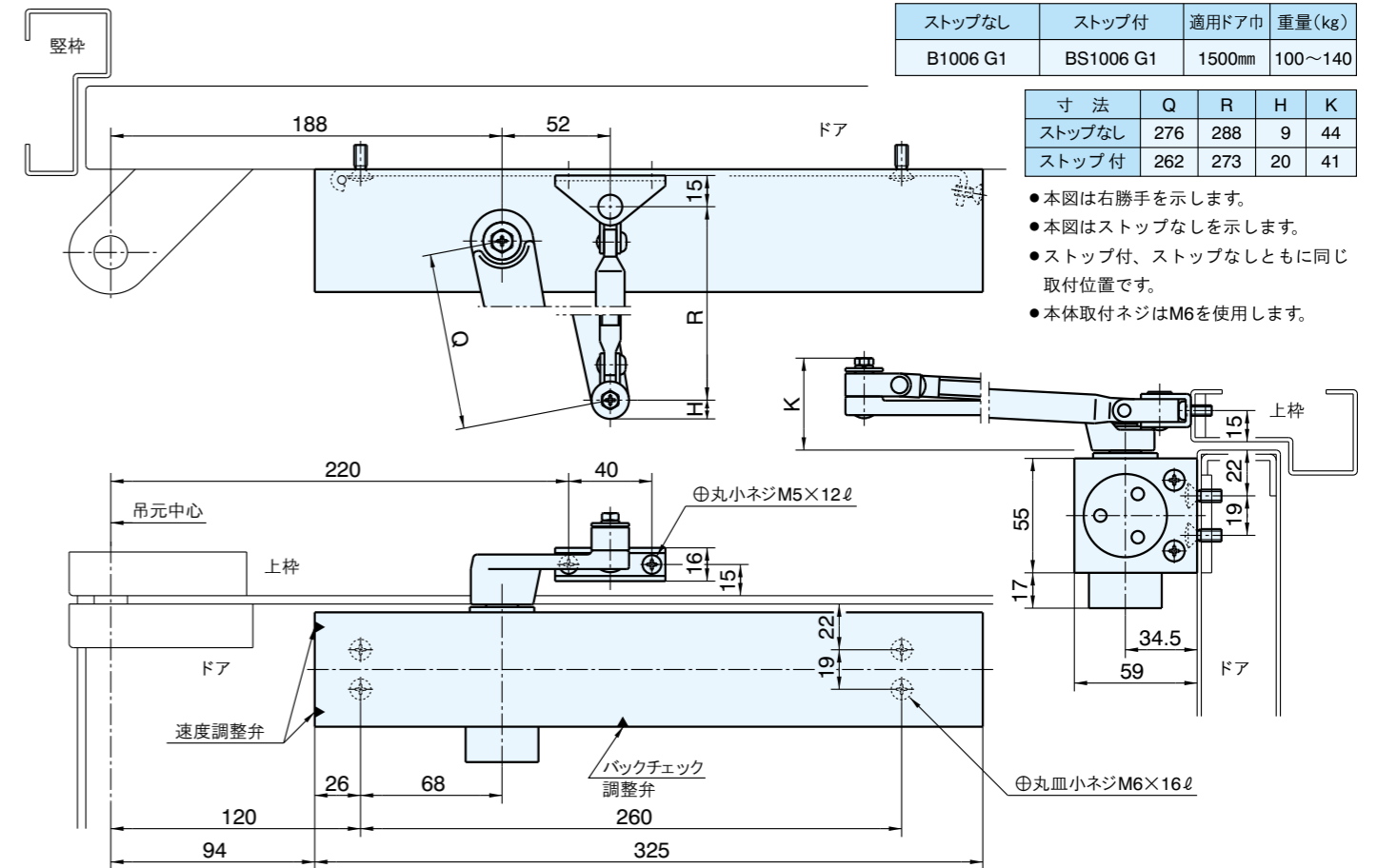


サイズ 4.5

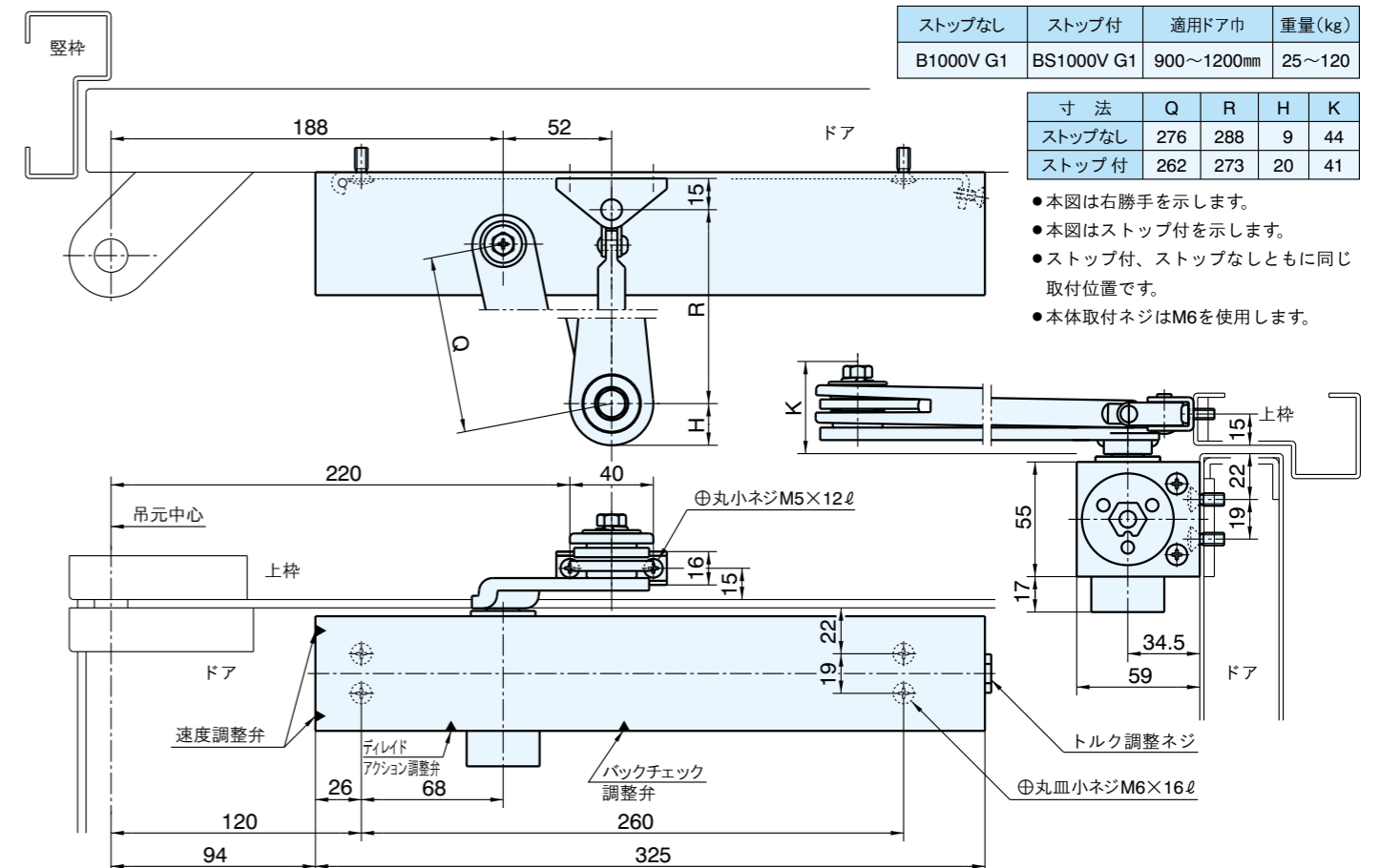


1000G1シリーズ スタンダード型 標準納り図

サイズ 6

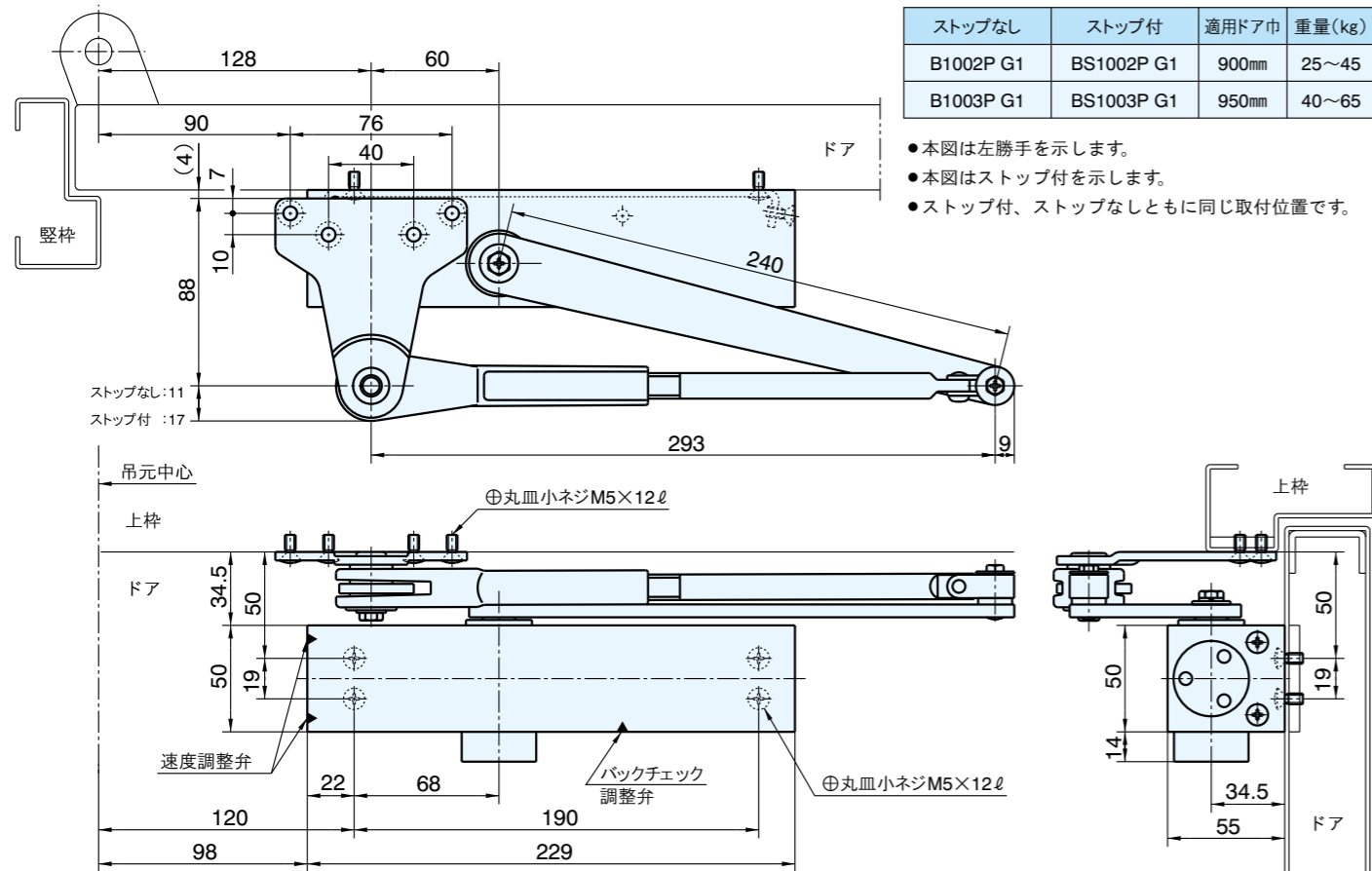


トルク調整タイプ



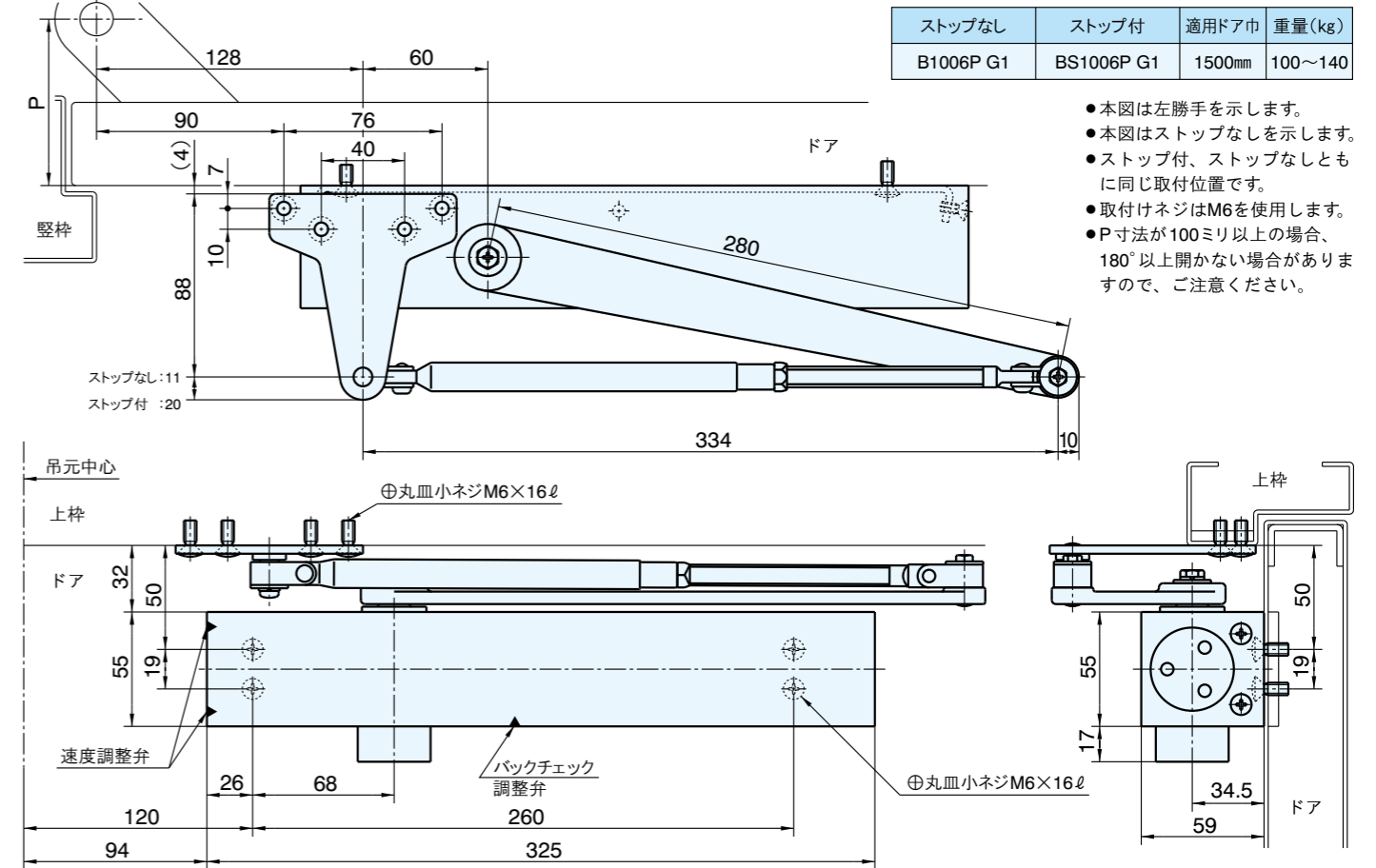
1000G1シリーズ パラレル型 標準納り図

サイズ 2.3

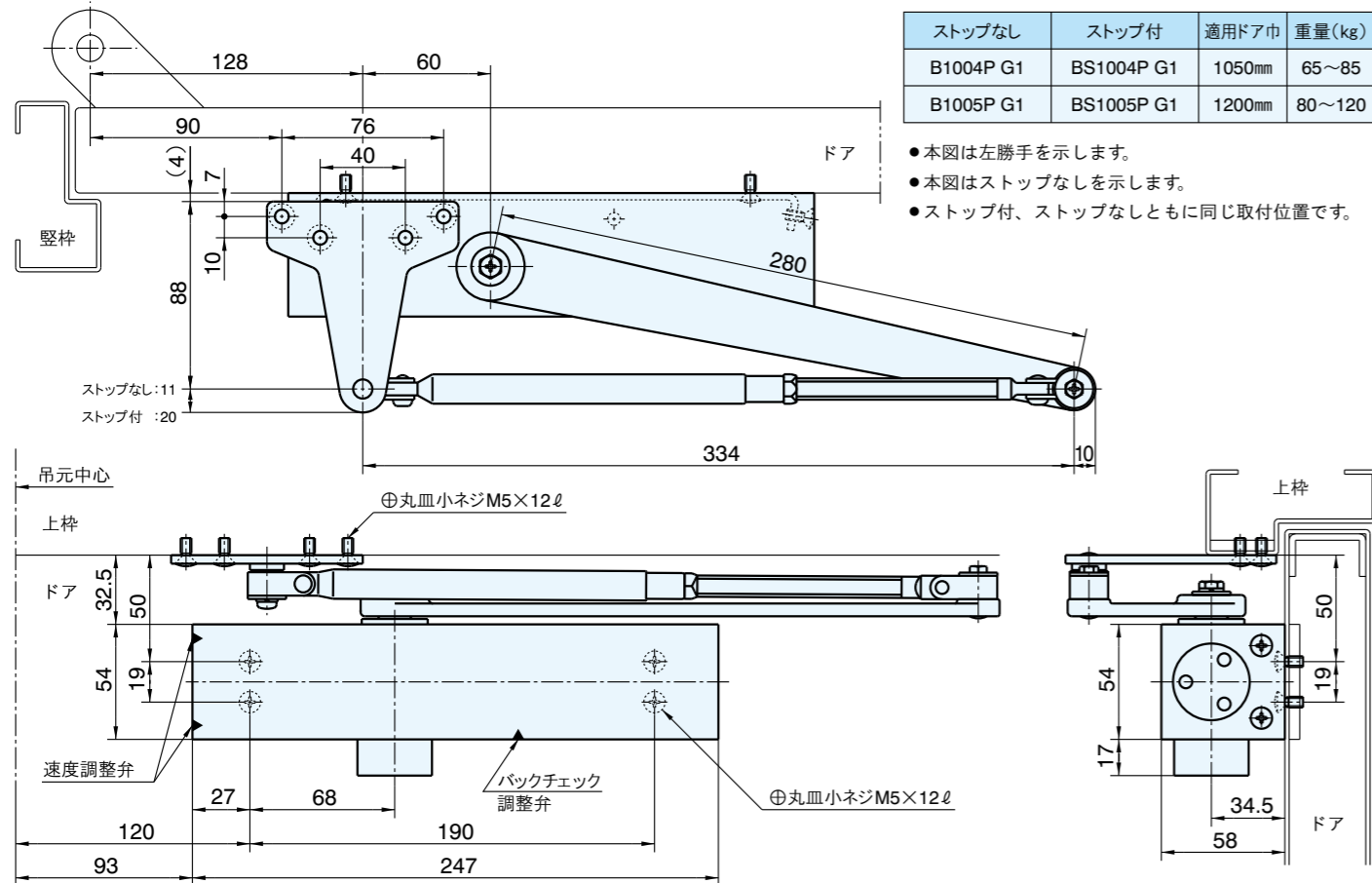


1000G1シリーズ パラレル型 標準納り図

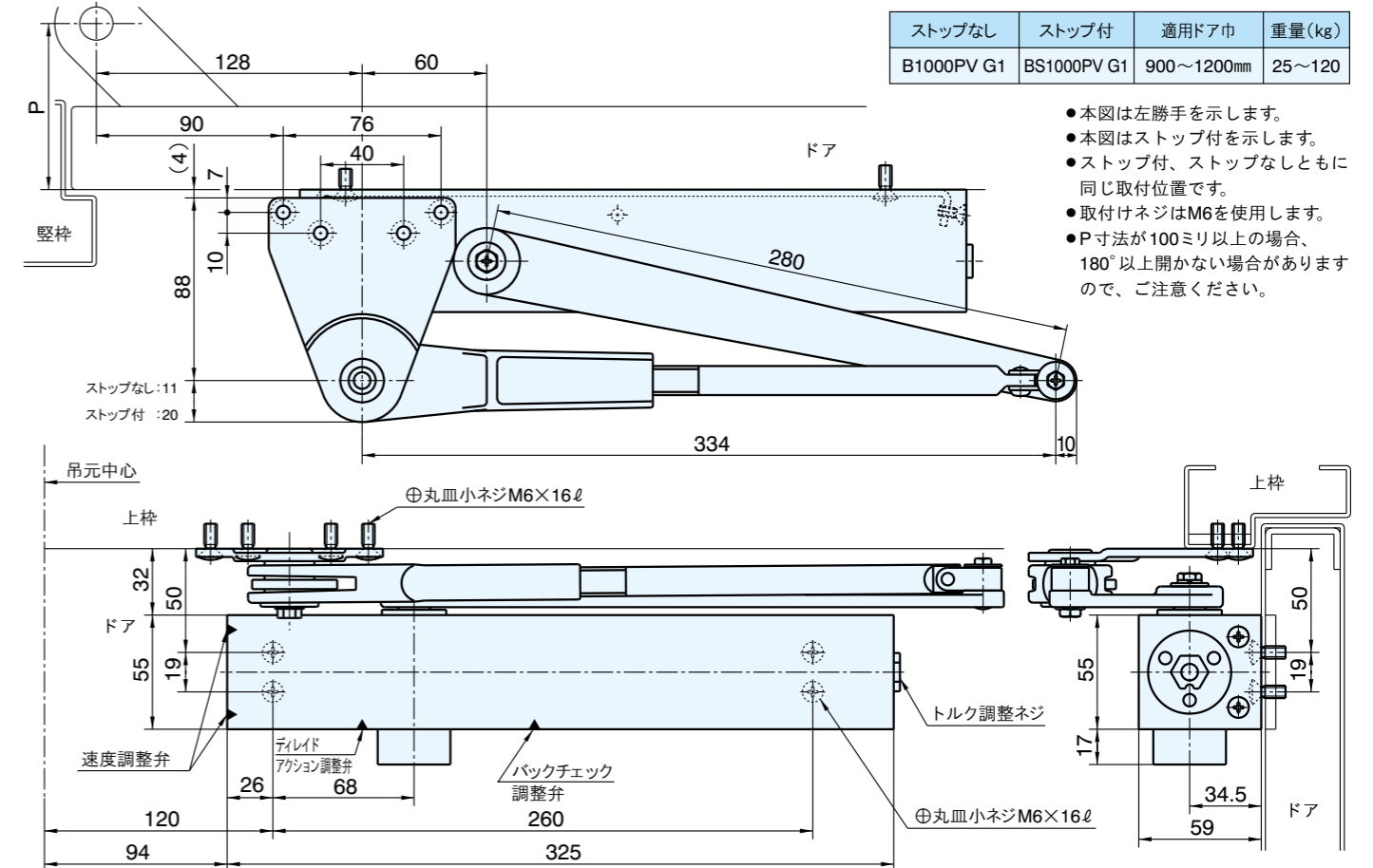
サイズ 6



サイズ 4.5

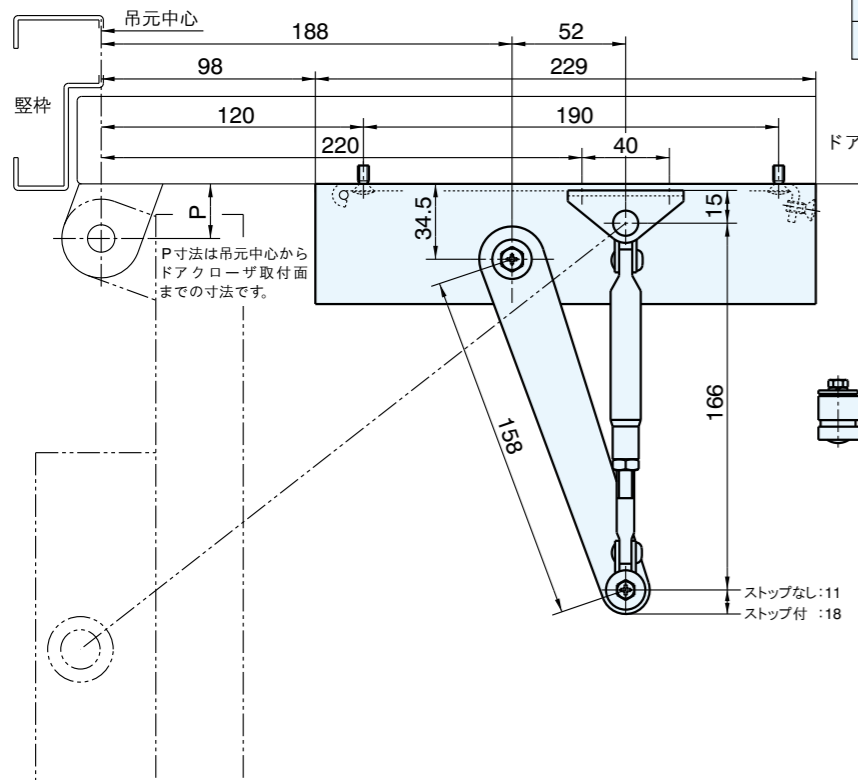


トルク調整タイプ



1000G1シリーズ 90°制限 スタンダード型

サイズ 2.3



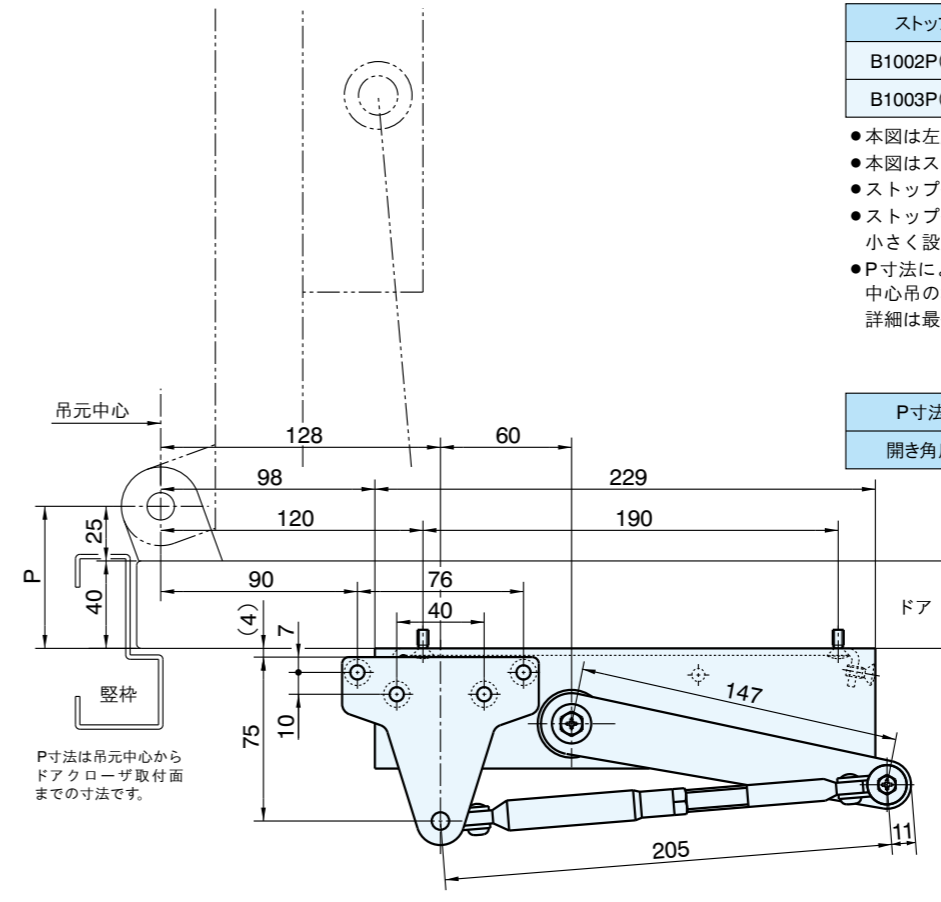
| ストップなし | ストップ付 | 適用ドア巾 | 重量(kg) |
|--------------|---------------|-------|--------|
| B1002(90) G1 | BS1002(90) G1 | 900mm | 25~45 |
| B1003(90) G1 | BS1003(90) G1 | 950mm | 40~65 |

- 本図は右勝手を示します。
- 本図はストップなしを示します。
- ストップ付、ストップなしとも同じ取付位置です。
- ストップ付の場合、ストップ角度を制限角度より5°以上小さく設定してください。
- P寸法によって開き角度が変わります。詳細は最寄りの営業所へお問い合わせください。

| ピボットの種類 | P寸法 | 開き角度 |
|---------|------|------|
| 211 | 22ミリ | 90° |
| 208.212 | 25ミリ | |

1000G1シリーズ 90°制限 パラレル型

サイズ 2.3

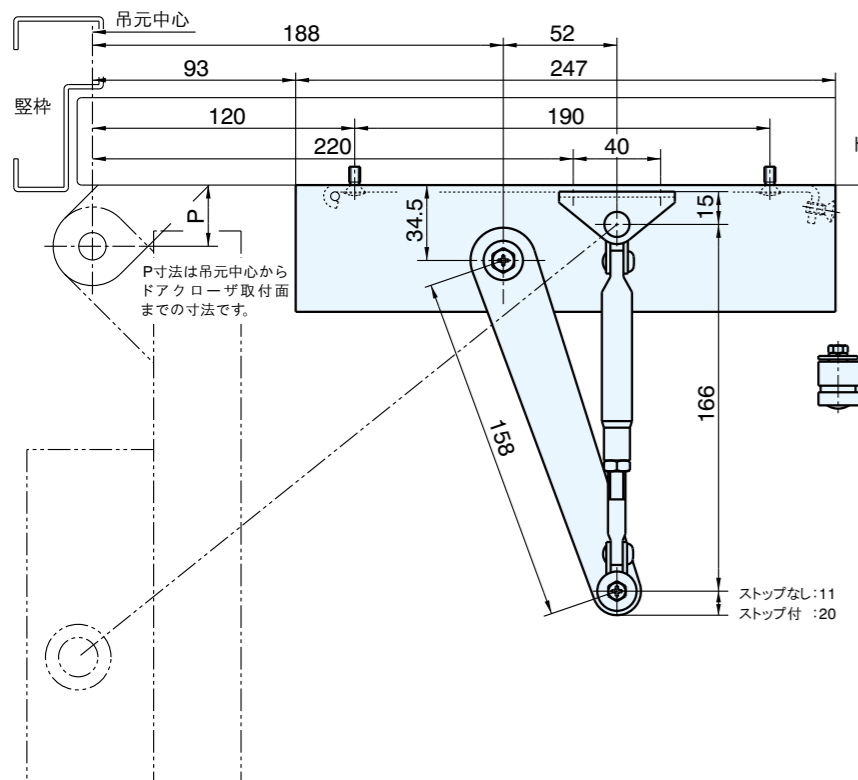


| ストップなし | ストップ付 | 適用ドア巾 | 重量(kg) |
|---------------|----------------|-------|--------|
| B1002P(90) G1 | BS1002P(90) G1 | 900mm | 25~45 |
| B1003P(90) G1 | BS1003P(90) G1 | 950mm | 40~65 |

- 本図は左勝手を示します。
- 本図はストップなしを示します。
- ストップ付、ストップなしとも同じ取付位置です。
- ストップ付の場合、ストップ角度を制限角度より5°以上小さく設定してください。
- P寸法によって開き角度が変わります。中心吊の場合は特に制限角度が大きくなります。詳細は最寄りの営業所へお問い合わせください。

| P寸法 | 55ミリ | 65ミリ | 75ミリ |
|------|------|------|------|
| 開き角度 | 95° | 90° | 85° |

サイズ 4.5

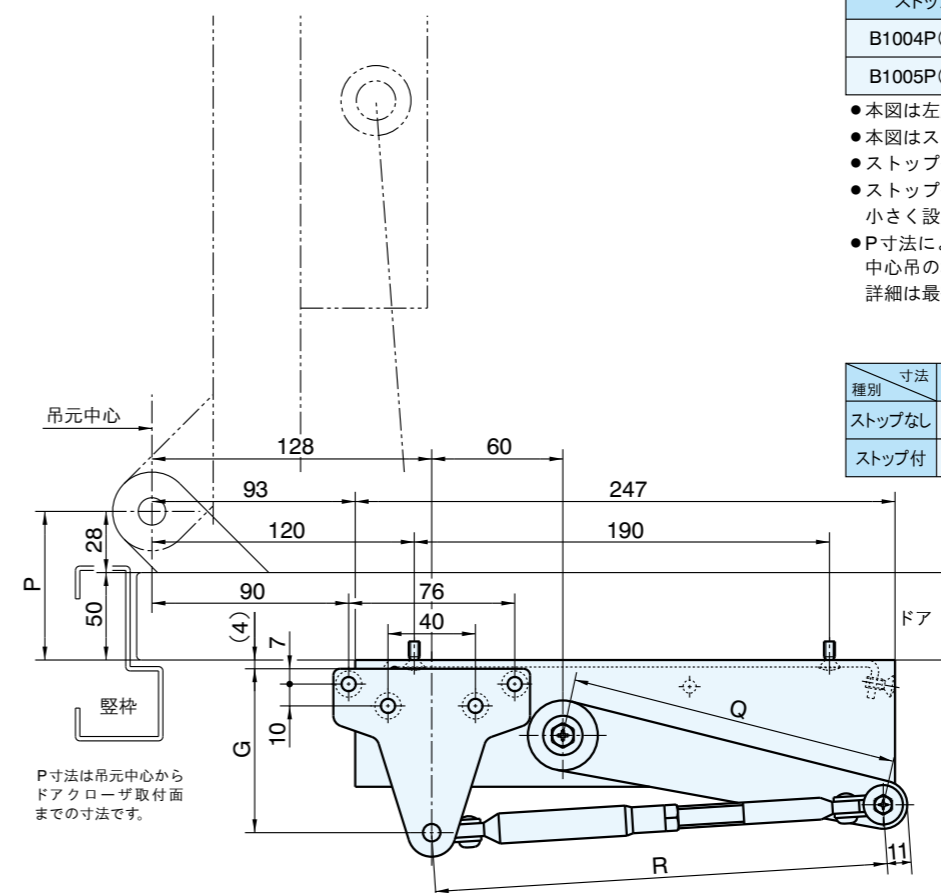


| ストップなし | ストップ付 | 適用ドア巾 | 重量(kg) |
|--------------|---------------|--------|--------|
| B1004(90) G1 | BS1004(90) G1 | 1050mm | 60~85 |
| B1005(90) G1 | BS1005(90) G1 | 1200mm | 80~120 |

- 図は右勝手を示します。
- 本図はストップなしを示します。
- ストップ付、ストップなしとも同じ取付位置です。
- ストップ付の場合、ストップ角度を制限角度より5°以上小さく設定してください。
- P寸法によって開き角度が変わります。詳細は最寄りの営業所へお問い合わせください。

| ピボットの種類 | P寸法 | 開き角度 |
|---------|------|------|
| 213 | 28ミリ | 90° |
| 214 | 40ミリ | |

サイズ 4.5



| ストップなし | ストップ付 | 適用ドア巾 | 重量(kg) |
|---------------|----------------|--------|--------|
| B1004P(90) G1 | BS1004P(90) G1 | 1050mm | 60~85 |
| B1005P(90) G1 | BS1005P(90) G1 | 1200mm | 80~120 |

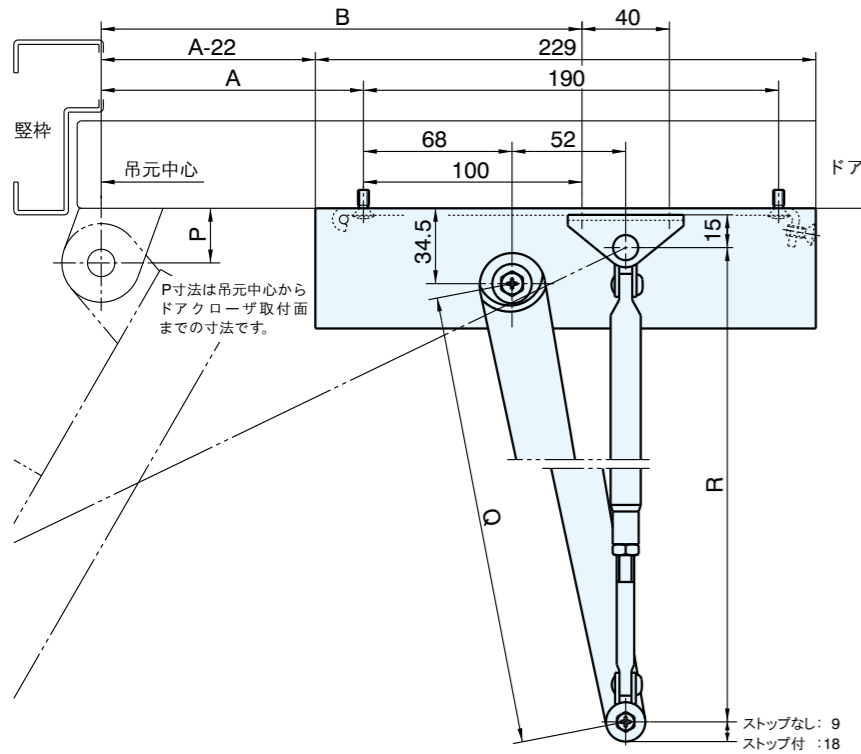
- 本図は左勝手を示します。
- 本図はストップなしを示します。
- ストップ付、ストップなしとも同じ取付位置です。
- ストップ付の場合、ストップ角度を制限角度より5°以上小さく設定してください。
- P寸法によって開き角度が変わります。中心吊の場合は特に制限角度が大きくなります。詳細は最寄りの営業所へお問い合わせください。

| 種別 | 寸法 | Q | R | G | P寸法 | 68ミリ | 78ミリ | 100ミリ |
|--------|------|-----|-----|----|-----|------|------|-------|
| ストップなし | 開き角度 | 147 | 205 | 75 | 95° | 90° | 80° | |
| ストップ付 | | 154 | 210 | 88 | | | | |

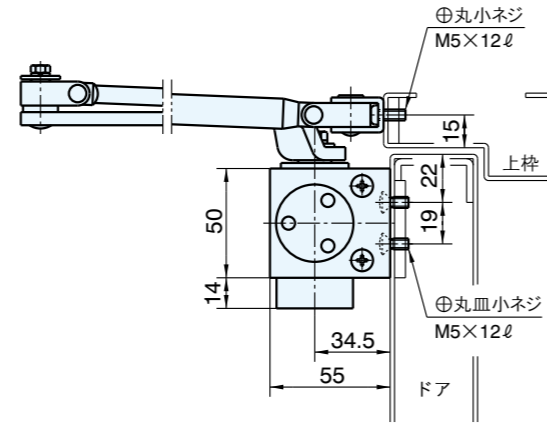
1000G1シリーズ 120°制限 スタンダード型

サイズ 2.3

| ストップなし | ストップ付 | 適用ドア巾 | 重量(kg) | 寸法 | A | B | Q | R | ピボットの種類 | P寸法 | 開き角度 |
|---------------|----------------|-------|--------|--------|-----|-----|-----|-----|---------|------|------|
| B1002(120) G1 | BS1002(120) G1 | 900mm | 25~45 | ストップなし | 226 | 326 | 276 | 288 | 211 | 22ミリ | 120° |
| B1003(120) G1 | BS1003(120) G1 | 950mm | 40~65 | ストップ付 | 205 | 305 | 258 | 270 | 208,212 | 25ミリ | |

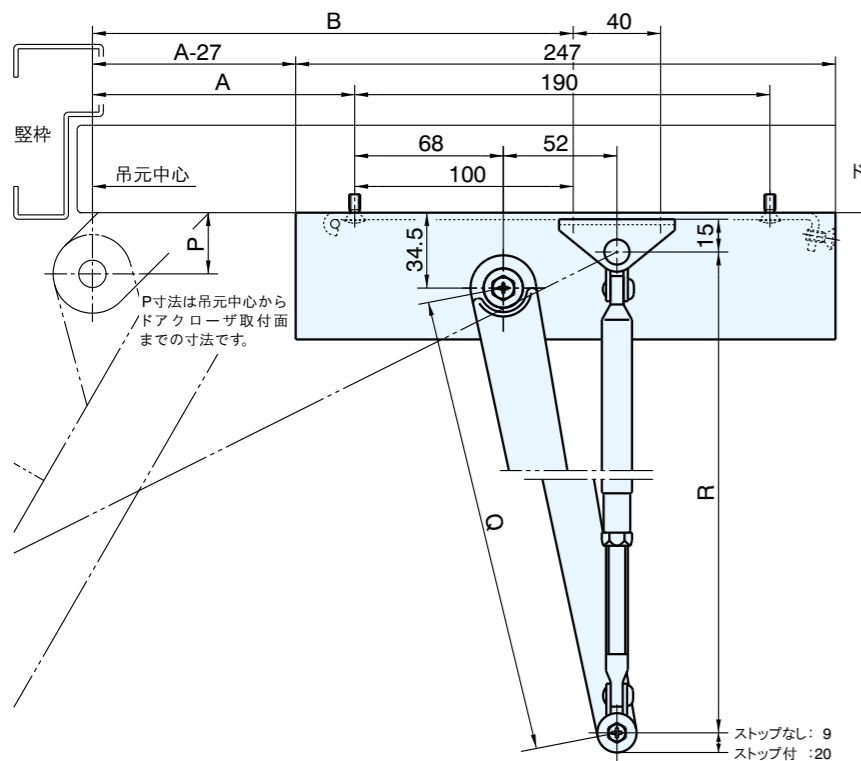


- 本図は右勝手を示します。
- 本図はストップなしを示します。
- ストップ付とストップなしでは取付位置が異なります。
- ストップ付の場合、ストップ角度を制限角度より5°以上小さく設定してください。
- P寸法によって開き角度が変わります。詳細は最寄りの営業所へお問い合わせください。

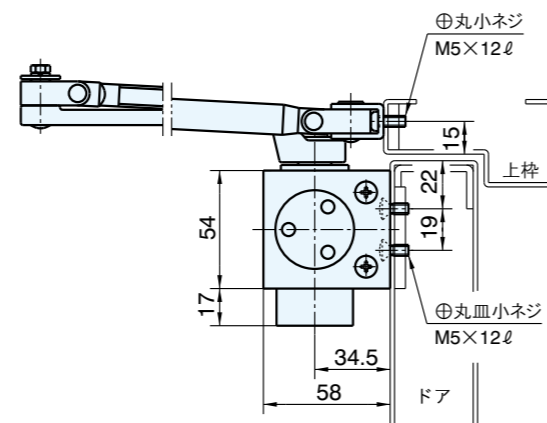


サイズ 4.5

| ストップなし | ストップ付 | 適用ドア巾 | 重量(kg) | 寸法 | A | B | Q | R | ピボットの種類 | P寸法 | 開き角度 |
|---------------|----------------|--------|--------|--------|-----|-----|-----|-----|---------|------|------|
| B1004(120) G1 | BS1004(120) G1 | 1050mm | 60~85 | ストップなし | 226 | 326 | 276 | 288 | 213 | 28ミリ | 120° |
| B1005(120) G1 | BS1005(120) G1 | 1200mm | 80~120 | ストップ付 | 205 | 305 | 258 | 270 | 214 | 40ミリ | |



- 本図は右勝手を示します。
- 本図はストップなしを示します。
- ストップ付とストップなしでは取付位置が異なります。
- ストップ付の場合、ストップ角度を制限角度より5°以上小さく設定してください。
- P寸法によって開き角度が変わります。詳細は最寄りの営業所へお問い合わせください。



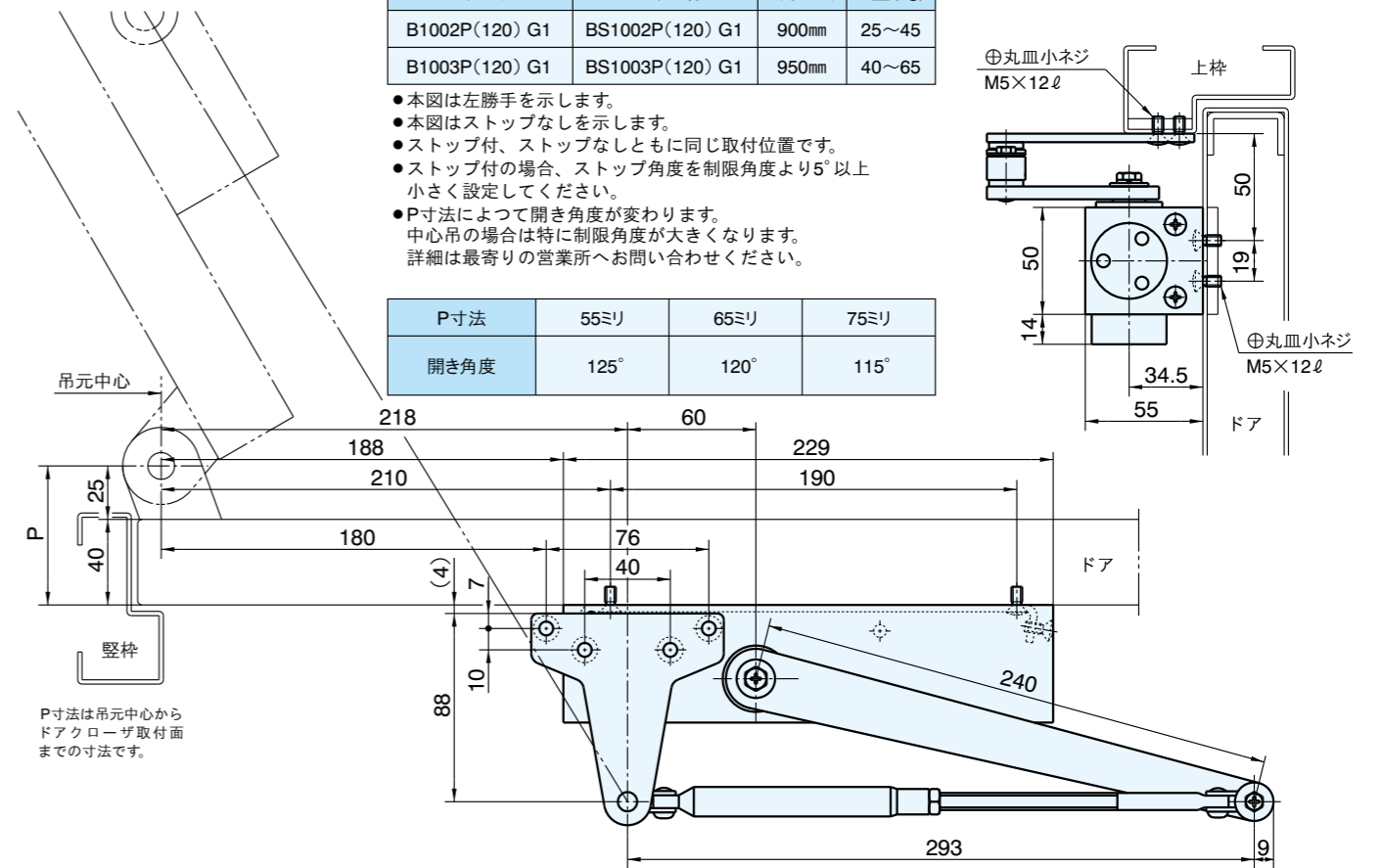
1000G1シリーズ 120°制限 パラレル型

サイズ 2.3

| ストップなし | ストップ付 | 適用ドア巾 | 重量(kg) |
|----------------|-----------------|-------|--------|
| B1002P(120) G1 | BS1002P(120) G1 | 900mm | 25~45 |
| B1003P(120) G1 | BS1003P(120) G1 | 950mm | 40~65 |

- 本図は左勝手を示します。
- 本図はストップなしを示します。
- ストップ付、ストップなしとも同じ取付位置です。
- ストップ付の場合、ストップ角度を制限角度より5°以上小さく設定してください。
- P寸法によって開き角度が変わります。中心吊の場合は特に制限角度が大きくなります。詳細は最寄りの営業所へお問い合わせください。

| P寸法 | 55ミリ | 65ミリ | 75ミリ |
|------|------|------|------|
| 開き角度 | 125° | 120° | 115° |

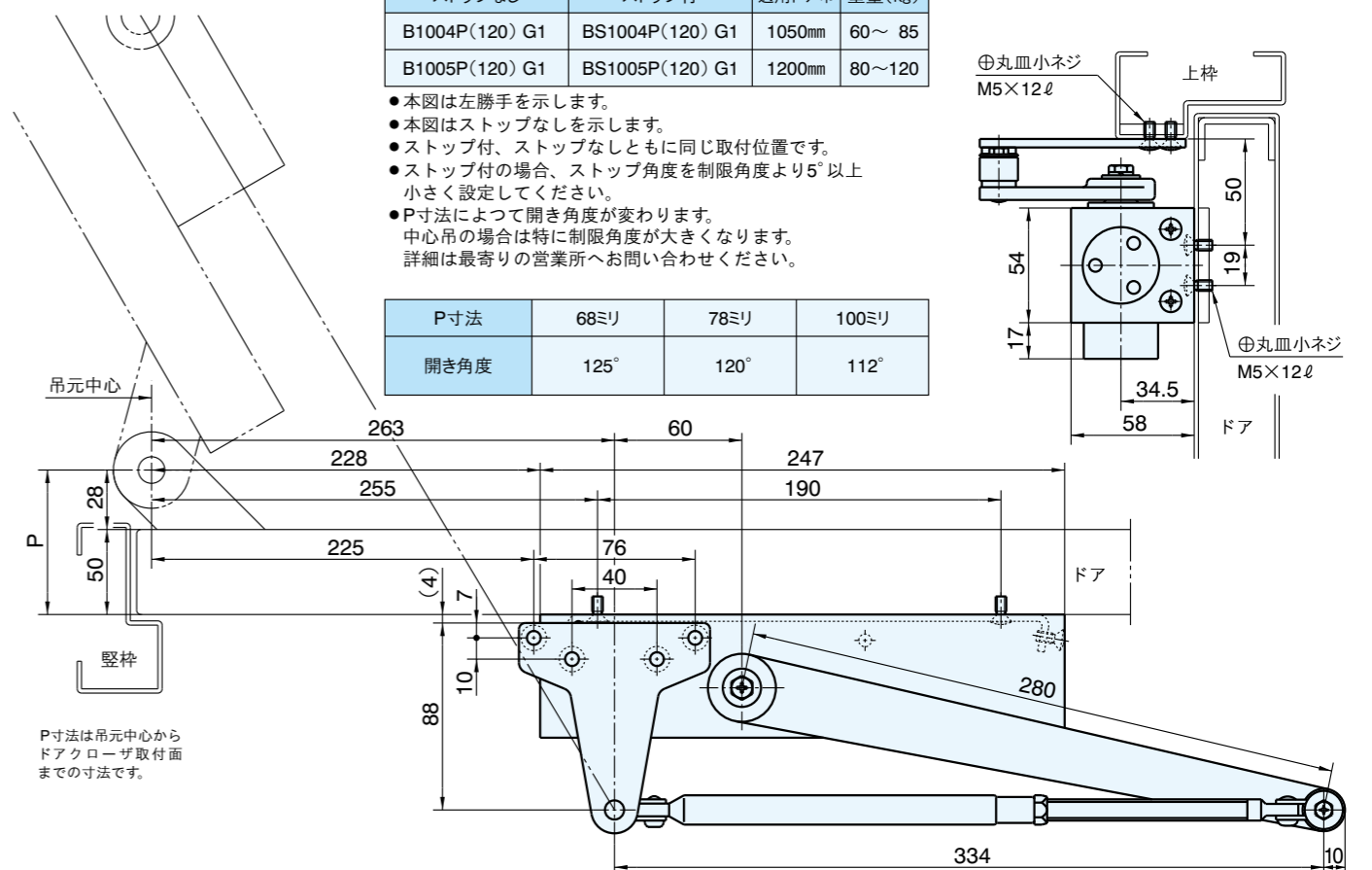


サイズ 4.5

| ストップなし | ストップ付 | 適用ドア巾 | 重量(kg) |
|----------------|-----------------|--------|--------|
| B1004P(120) G1 | BS1004P(120) G1 | 1050mm | 60~85 |
| B1005P(120) G1 | BS1005P(120) G1 | 1200mm | 80~120 |

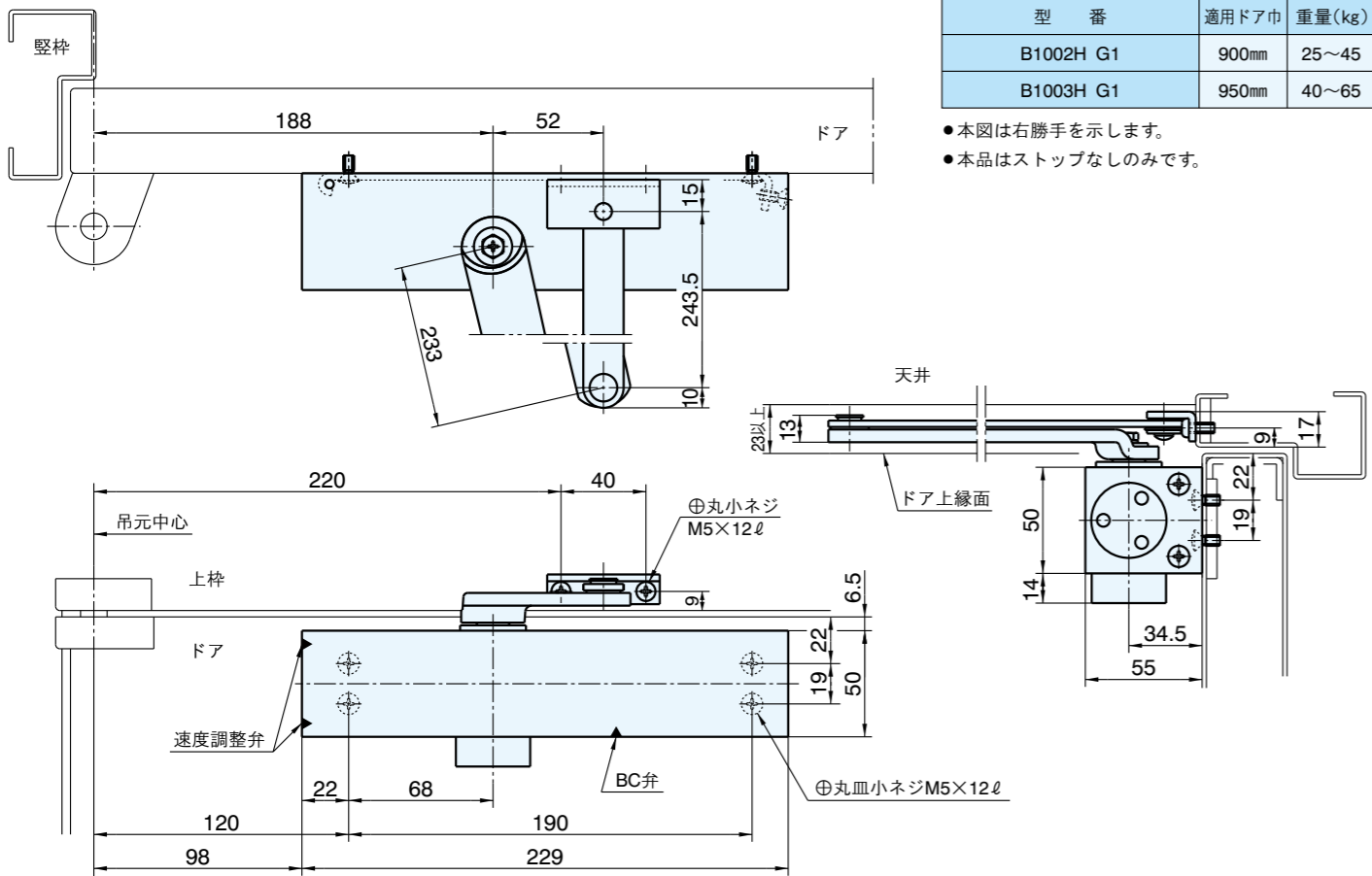
- 本図は左勝手を示します。
- 本図はストップなしを示します。
- ストップ付、ストップなしとも同じ取付位置です。
- ストップ付の場合、ストップ角度を制限角度より5°以上小さく設定してください。
- P寸法によって開き角度が変わります。中心吊の場合は特に制限角度が大きくなります。詳細は最寄りの営業所へお問い合わせください。

| P寸法 | 68ミリ | 78ミリ | 100ミリ |
|------|------|------|-------|
| 開き角度 | 125° | 120° | 112° |



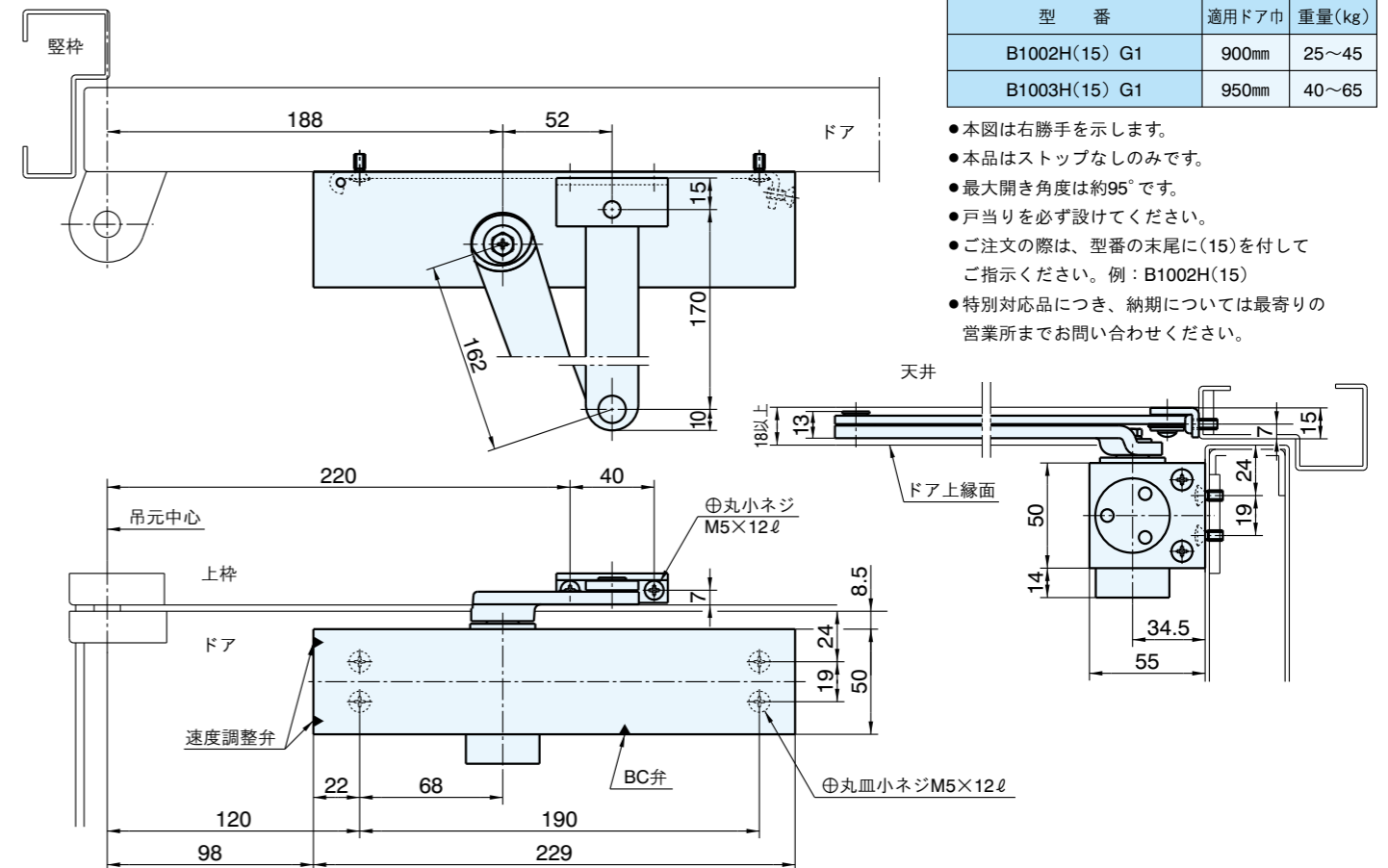
1000G1シリーズ 平リンク仕様

サイズ 2.3

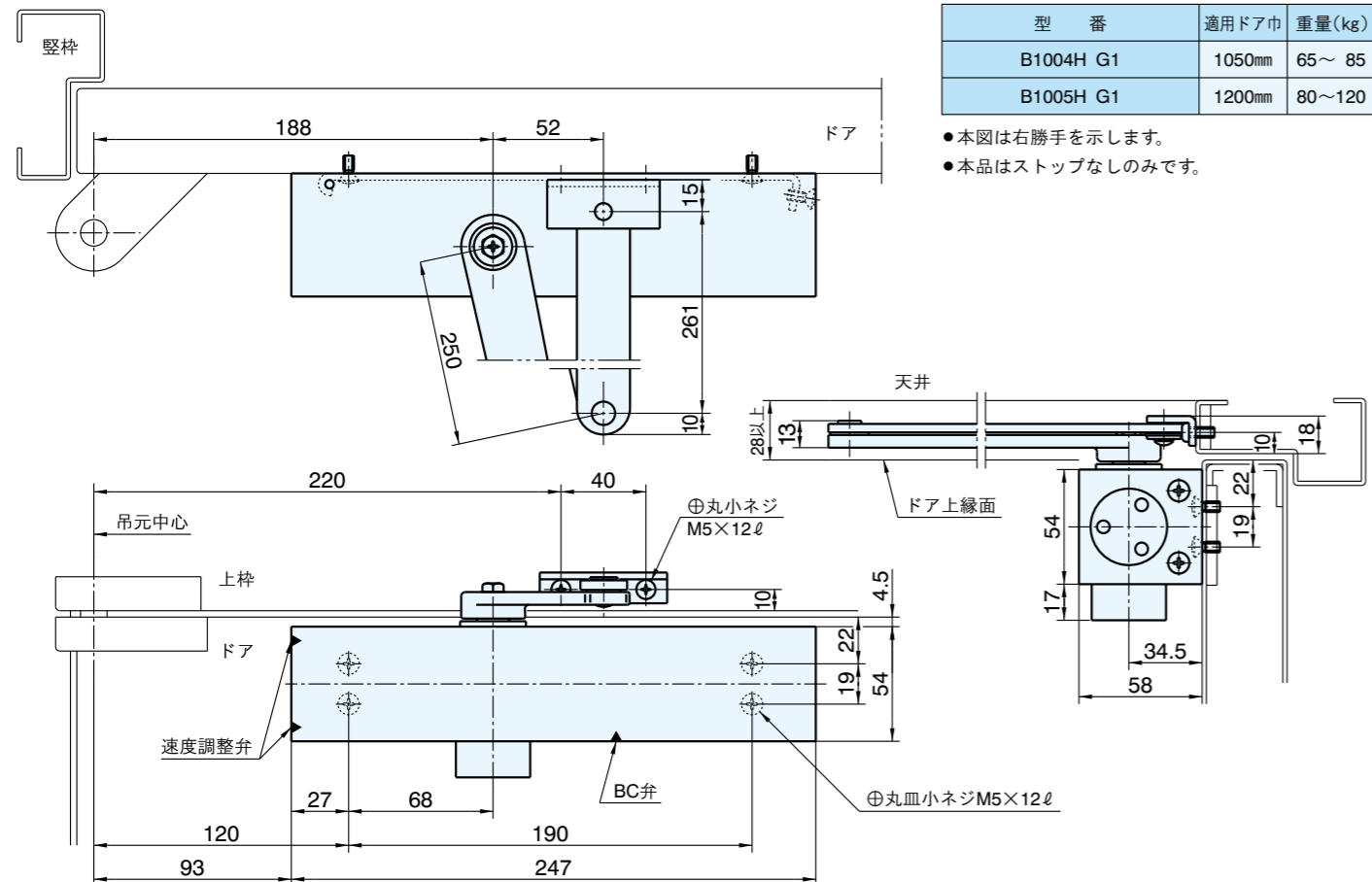


1000G1シリーズ 平リンク仕様

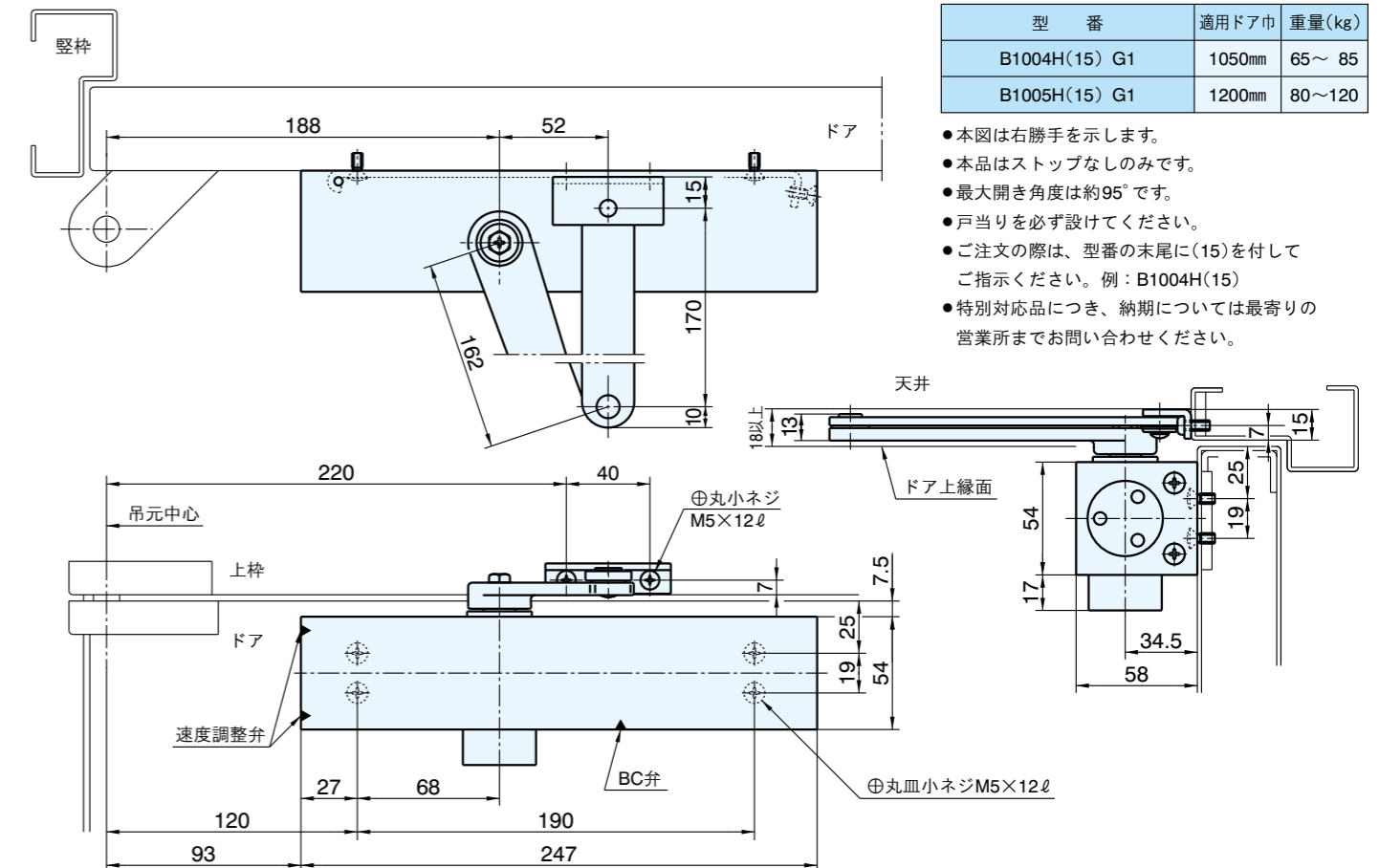
サイズ 2.3 (見付15mm対応)



サイズ 4.5

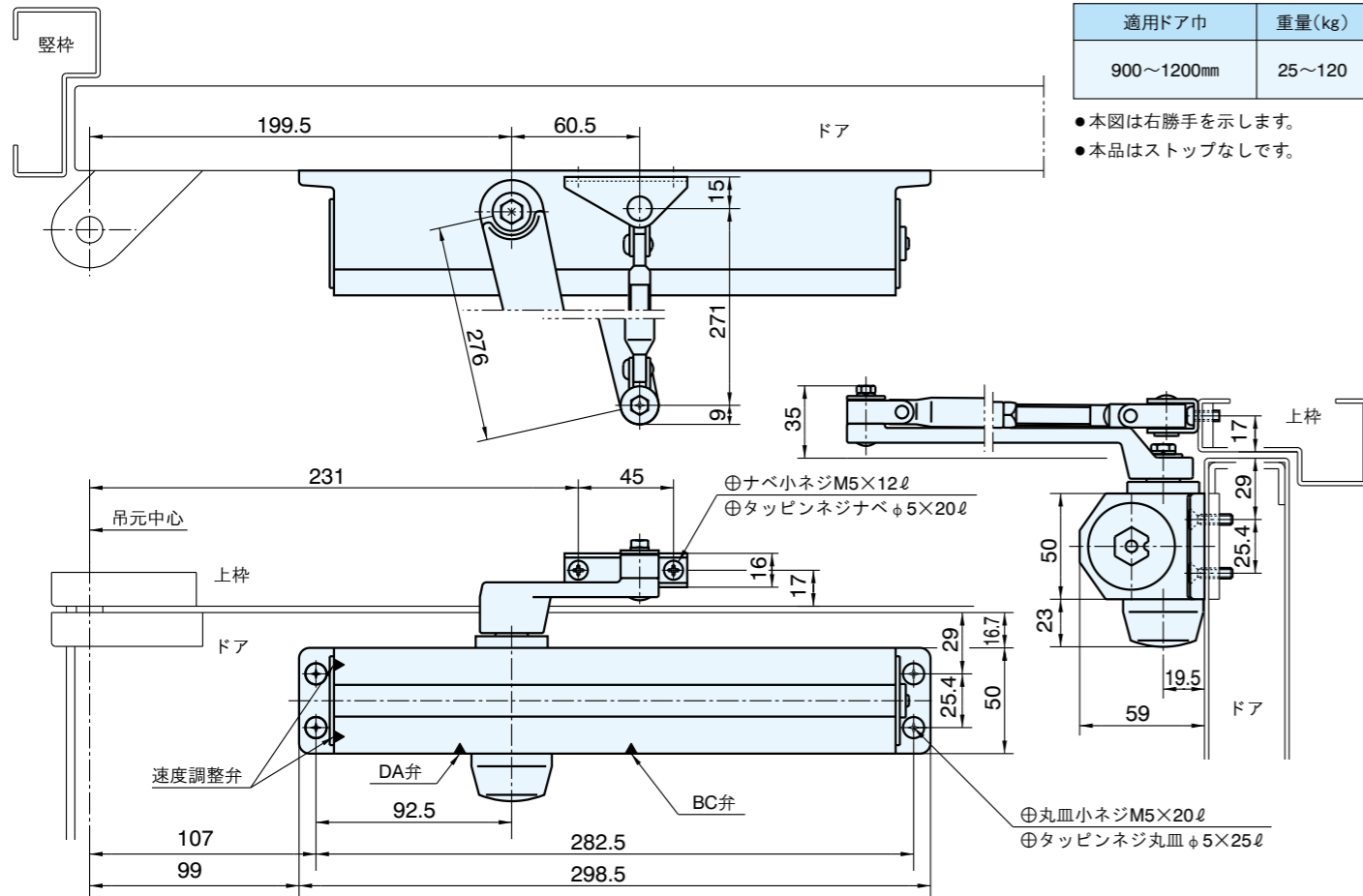


サイズ 4.5 (見付15mm対応)

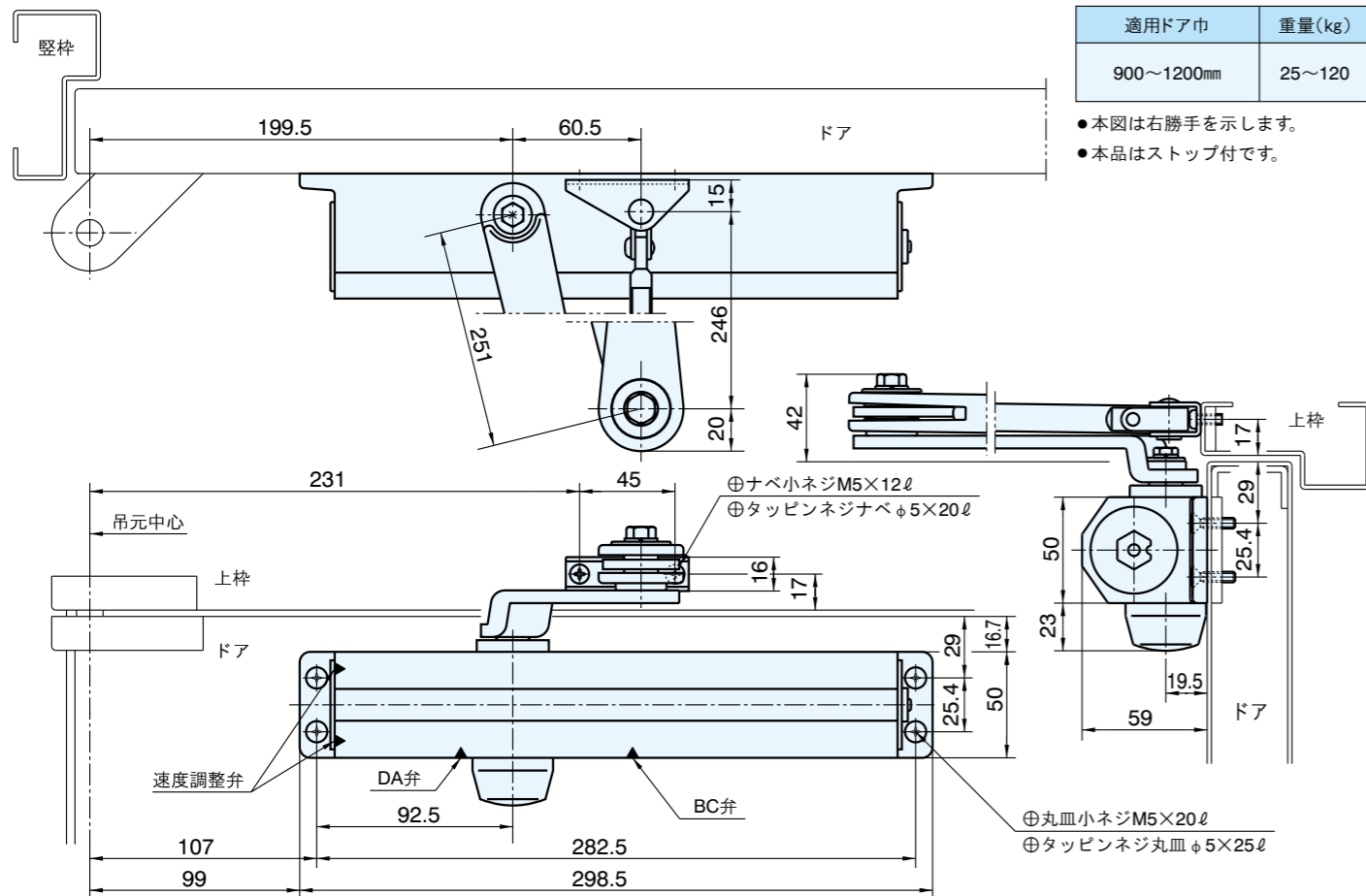


3000G1シリーズ スタンダード型 標準納り図

B3000V G1

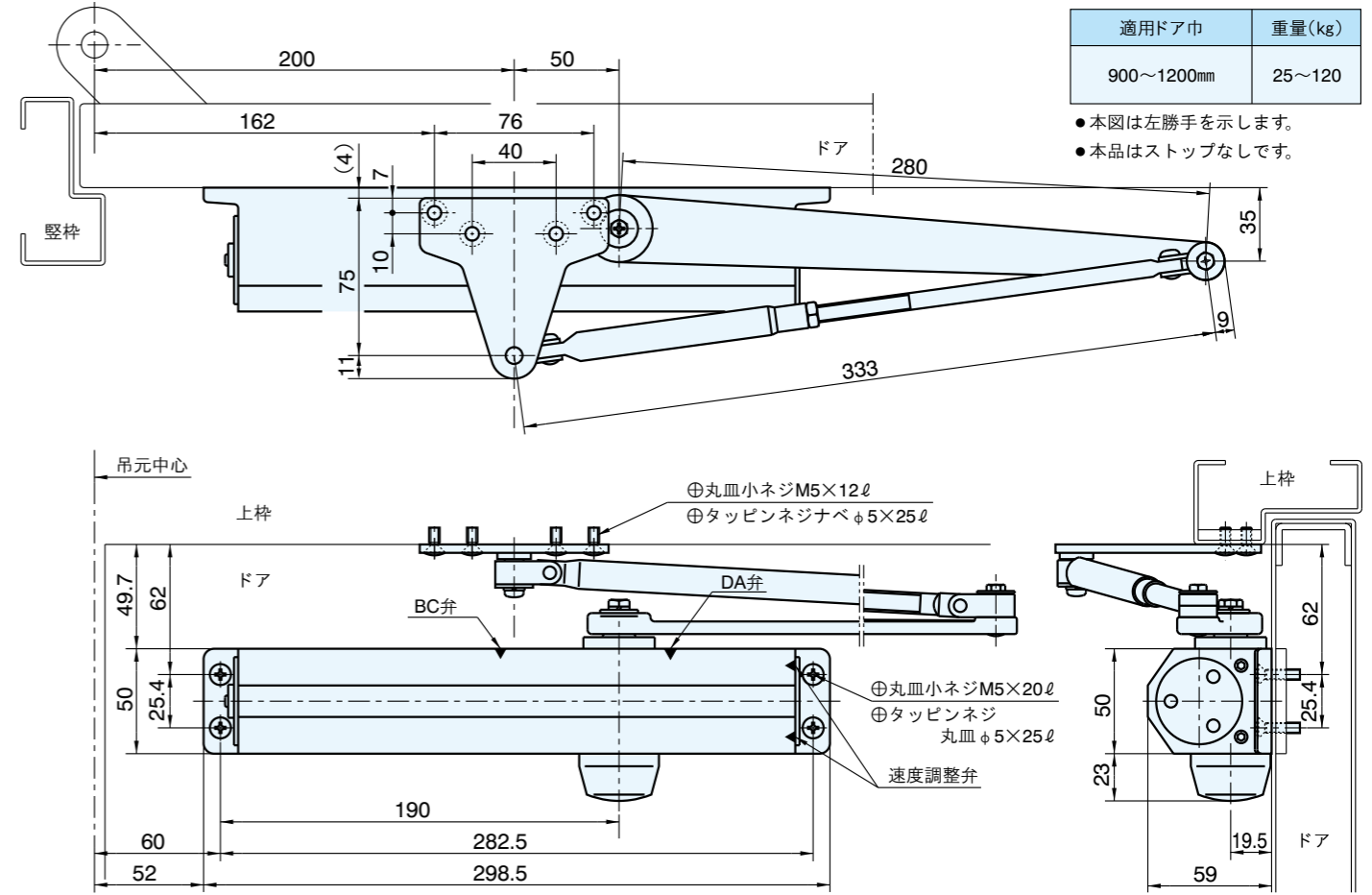


BS3000V G1



3000G1シリーズ パラレル型 標準納り図

B3000PV G1



BS3000PV G1

