

ピボットヒンジの取扱上の注意事項

●取扱上の注意

1. 持出吊ピボットヒンジのドア支え軸及び抜け止めセットネジが緩んでいないか時々点検してください。操作ネジが緩みますと、ドア支え軸がはずれドアが倒れ破損したり、体に当たり骨折などの危険があります。
2. 中心吊ピボットヒンジのドア支え軸操作ネジが緩んでいないか時々点検してください。操作ネジが緩みますと、ドア支え軸がはずれドアが倒れ破損したり、体に当たり骨折などの危険があります。
3. 外部やプール、浴室など、直接水がかかる場所での使用は避けてください。

●ご留意いただきたいこと

1. 持出吊ピボットヒンジやドアには、ぶら下がったり、物品を掛けないでください。急にドアが閉じると、指をはさまれ骨折などの危険があります。又、物品が落下し破損する恐れがあります。
2. ドア付近には、美術品や工芸品を置かないでください。ドアの開閉による振動や突風による急開閉の衝撃で破損する恐れがあります。
3. ピボットヒンジは、改造をしないでください。ドアが倒れ物品が破損したり、体に当たりケガをする恐れがあります。
4. ドアと枠の間に手などを置かないでください。突風などでドアが急激に閉じ、「ドアに指」をはさまれ骨折などの危険があります。
5. 戸当りが付いていないドアは無理に開かないでください。ドアが壁等を破損させる恐れがあります。
6. ドア付近で遊んだり、立ち止まらないようにしてください。突風などでドアが急激に開閉し、ドアが体に当たり転倒し、骨折などの危険があります。(強風時には、ドアを開け放しにしないでドアをしっかり保持してください。)

●永くご使用いただくためのメンテナンスについて

1. ピボットヒンジの取付けネジに緩みが生じていないか時々点検してください。緩んでいた場合は、ネジを締め直してください。
2. ピボットヒンジの回転部には機械油を注入し、ドアがスムーズに開閉するようにしてください。又、腐食予防のためにピボットヒンジは、時々清掃してください。
3. ドアのゆがみ・吊り下がりが生じ、ドアがスムーズに動かなくなった場合は、専門家の修理が必要です。管理事務所・施工業者又は、販売店に修理依頼してください。

RYOBI

ピボットヒンジ



RYOBI リョービ株式会社

札幌	〒062-0937	札幌市豊平区平岸七条14-3-48	電話(011)811-8232	FAX(011)832-3013
仙台	〒984-0042	仙台市若林区大和町5-10-1	電話(022)237-6201	FAX(022)237-6206
東京	〒114-8518	東京都北区豊島5-2-8	電話(03)3927-5533	FAX(03)3927-9415
富山	〒939-8214	富山市黒崎107-1	電話(076)493-2225	FAX(076)493-2226
名古屋	〒468-0034	名古屋市天白区久方1-145-1	電話(052)807-1643	FAX(052)807-4820
大阪	〒569-0814	大阪府高槻市富田町1-6-17	電話(072)655-0107	FAX(072)655-0153
広島	〒736-0082	広島市安芸区船越南3-7-29	電話(082)823-0028	FAX(082)823-1231
福岡	〒811-2305	福岡県糟屋郡粕屋町袖須107-1	電話(092)623-5000	FAX(092)623-5625

<https://www.ryobi-group.co.jp/>

仕様の変更について……商品の品質改良に伴って仕様の一部を変更する場合がありますのでご了承ください。

N

2022年7月発行

種別一覧表

ピボットヒンジ

開閉様式	適用ドア		型番	下部ピボット形式	仕様	チリ寸法 (③と④の間)	頁			
	種類	巾×高さ(mm)						重量(kg)		
持出吊一方開	スチールドア	900×2100	70	211A2	埋込型		9	4		
				211C2	沓摺挿入型		8	5		
				211C2 BZ	下枠同面型					
			208A3	埋込型	タップ穴付	受注対応品		9	6	
			208A3T						7	
			208C3	沓摺挿入型	タップ穴付	受注対応品		8	8	
			208C3 UZ						上枠同面型	
			208C3 BZ						下枠同面型	
			208C3T						タップ穴付	
			208C3T UZ						タップ穴付上枠同面型	
			208C3T BZ						タップ穴付下枠同面型	
			208F3	縦枠取付型	タップ穴付			10	10	
			208F3 UZ						上枠同面型	
			208F3T						タップ穴付	
			208F3T UZ						タップ穴付上枠同面型	
			208F3T BN						スライドカバー仕様	
			208A3T(15)	埋込型	上枠見付 15mm対応	受注対応品		4	13	
		208C3T(15)	沓摺挿入型	14						
		208C3T(15) BZ		15						
		208F3T(15)	縦枠取付型	調整式	幕板納り対応型		19	18		
		208F5						19		
		208F7						20		
		208F3TFB	縦枠取付型	フラットバー納り対応型			21	21		
		208F5TFB						21		
		208F3DB2	埋込型	ドアボトム対応型			16	16		
		208F3TDB2						17		
		1050×2100	120	212A2	埋込型		9	28		
				212C2	沓摺挿入型	下枠同面型		8	29	
				212C2 BZ					30	
				212F	縦枠取付型	タップ穴付			6	31
				212FT						32
				212F DB						33
				212FT DB	縦枠取付型	ドアボトム対応型	受注対応品		9	34
213A2	35									
1100×2400	185			213C	沓摺挿入型	下枠同面型		14	36	
				213C BZ					37	
		213F 90	縦枠取付型				8	38		
		213F 180						39		
1600×2800	300	214A	埋込型		9	38				
1500×2800	250	214C	沓摺挿入型	下枠同面型		14	39			
		214C BZ					22			
スチール枠 木製ドア	900×2100	80	SWD-208A3	埋込型	タップ穴付	受注対応品	9	23		
			SWD-208A3T					24		
			SWD-208C3	沓摺挿入型	タップ穴付	受注対応品		8	25	
			SWD-208C3 BZ						26	
			SWD-208C3T						27	
			SWD-208C3T BZ	縦枠取付型	タップ穴付	受注対応品		4	27	
			SWD-208F3						27	
SWD-208F3T	27									
中心吊	指詰め防止 耐震ドア対応	900×2100	60	TP-100	埋込型	緊急脱出機能付	7	40		
中心吊 両側開	スチールドア	900×2100	70	325BT	沓摺挿入型		6	42		
		1200×2400	130	335BT				43		
		1500×2400	185	345BT				44		
		1200×2400	130	335	埋込型		12	45		
		1500×2400	185	345				46		
		1800×3000	300	355				47		
		1200×2400	130	330N				49		
強化ガラスドア	914×2134	100	330GA							

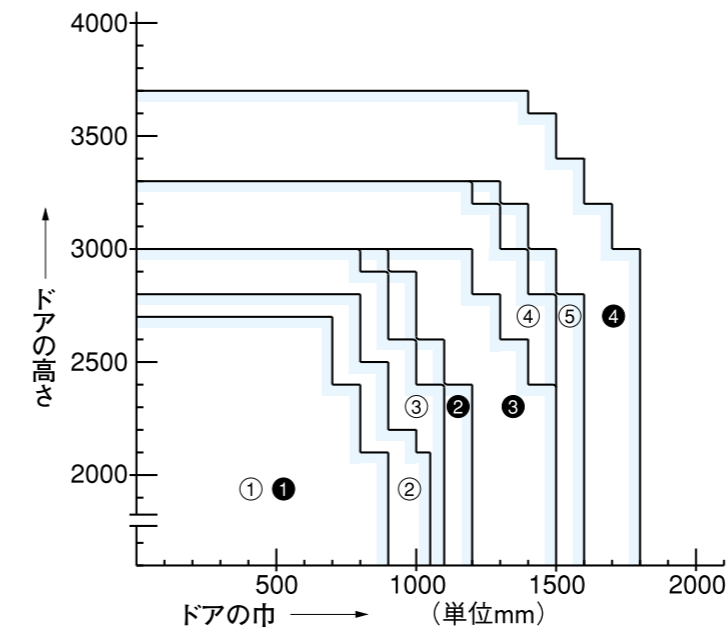
通線式トップピボット (受注対応品)

開閉様式	適用ドアの種類	型番	対応ピボットヒンジ	頁
持出吊一方開	スチールドア	E-211 タイプ	211A2, C2	51
		E-208 タイプ	208A3, C3, F3, F5, F7, DB2, 212F, DB	
		E-212 タイプ	212A2, C2	52
		E-213 タイプ	213A2, C, F 90, F 180	
中心吊両側開		E-214 タイプ	214A, C	53
		TPE-2	335, 345, 355, 330GA	50

中間吊金具

開閉様式	適用ドアの種類	型番	対応ピボットヒンジ	頁
持出吊一方開	スチールドア	211M	211A2, C2	54
		208M	208A3, C3, F3, F5, F7, FB, DB2, 212F, DB	
		212M	212A2, C2	
		213M	213A2, C, F 180	55
		214M	214A, C	
		SWD-208M	SWD-208A3, C3, F3	

適用ドア制限表

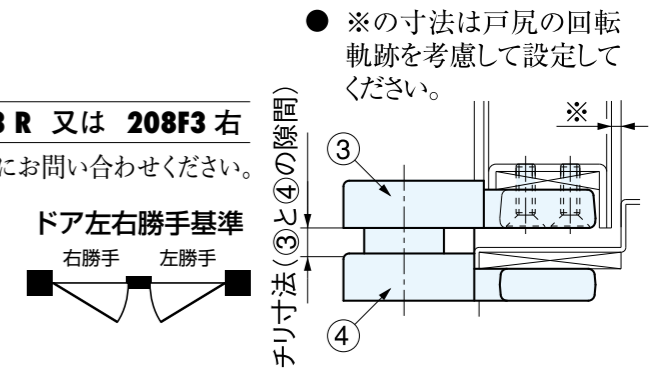


開閉様式	適用ドア		型式
	NO.	重量(kg)	
持出吊	①	70	211A2, C2
		80	SWD-208A3, C3, F3, DB2
		100	208A3, C3, F3, F5, F7, FB
		120	212A2, C2, F, DB
		135	213F
中心吊	②	185	213A2, C
		250	214C
		300	214A
		60	TP-100
		70	325BT
	③	100	330N, 330GA
		130	335, 335BT
		185	345, 345BT
		300	355

● ドア高さはドア巾よりも大きくしてください。

- スチールドア用は、全機種溶接取付け可能です。
- 持出吊一方開には、左右勝手の区別があります。ご注文の際は、型番の末尾に勝手をご指示下さい。**208F3 R** 又は **208F3 右**
- 下記以外のチリ寸法の特殊品につきましては別途、最寄りの営業所にお問い合わせください。

型番	チリ寸法	
208C3		
211C2	11	13
212C2		



● ※の寸法は戸尻の回転軌跡を考慮して設定してください。

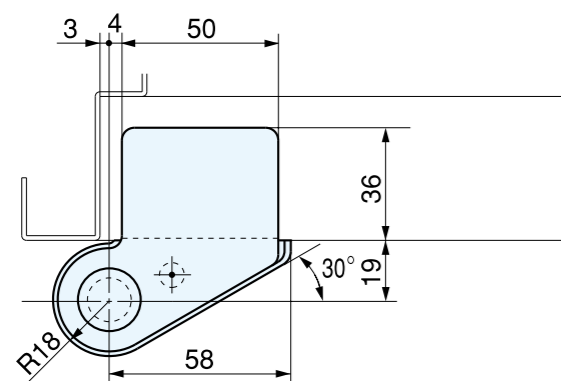
吊込方式 (持出吊)

埋込型—A型	沓摺挿入型—C型	縦枠取付型—F型
<ul style="list-style-type: none"> ● 下部ピボットを床面に完全に埋め込みます。 	<ul style="list-style-type: none"> ● ドア枠の沓摺部に切欠きを行い取付けます。 	<ul style="list-style-type: none"> ● 縦枠に切欠きを行い取付けます。 ● 床面をカーペット・ジュタン等で仕上げる場合にこの取付けを行います。

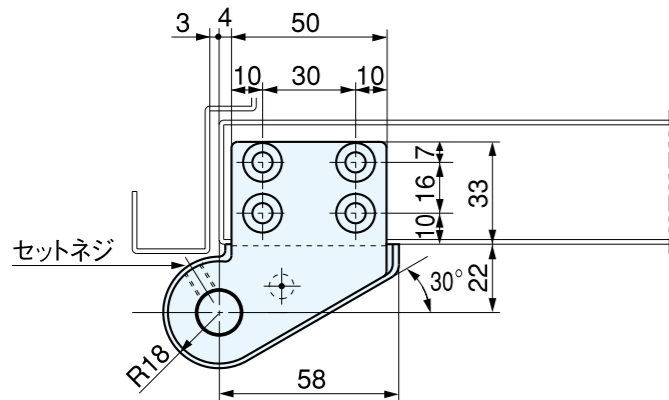
持出吊一方開（スチールドア用）標準納り図

211A2（埋込型）

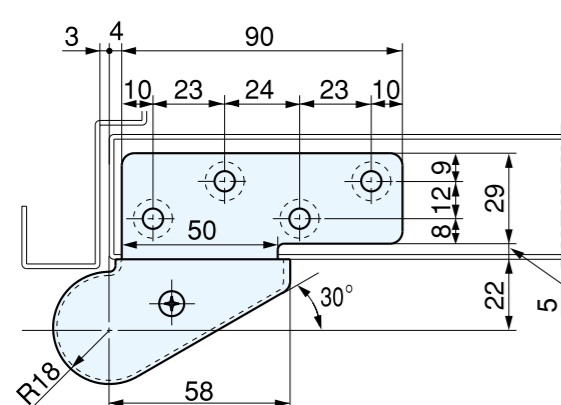
①上部ピボット（上枠側）



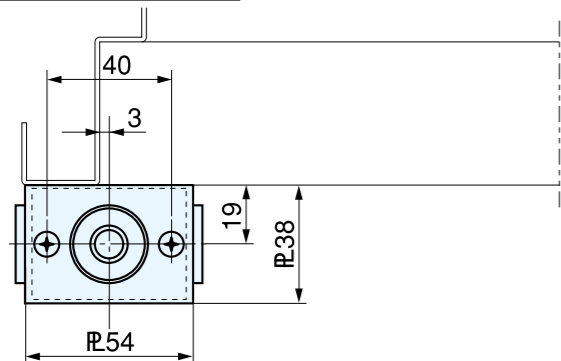
②上部ピボット（ドア側）



③下部ピボット（ドア側）



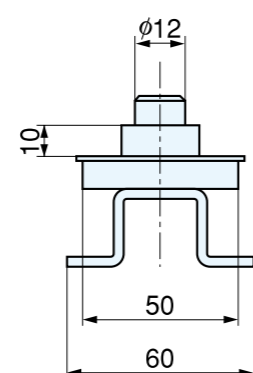
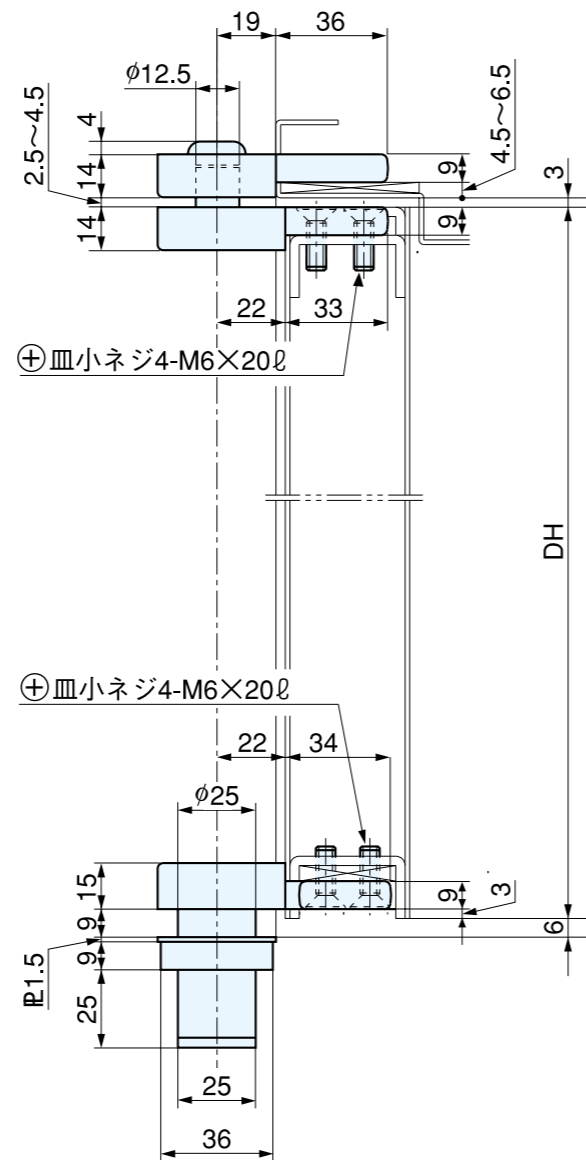
④下部ピボット（床面側）



適用ドア

適用ドアの寸法	900 × 2100 (mm)
適用ドアの重量	70kg 以下

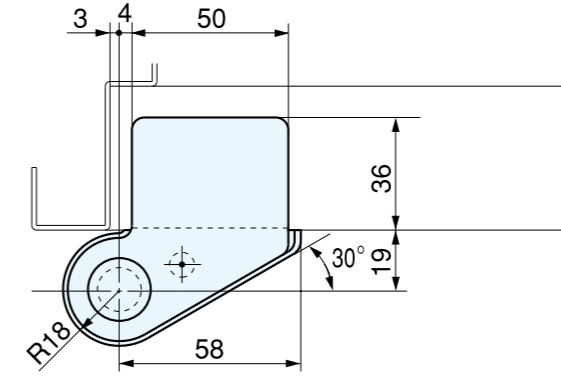
- 溶接取付可能
- 本図は右勝手取付を示します。



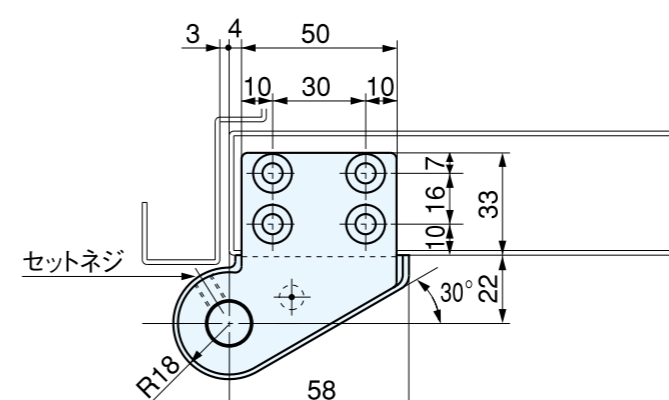
持出吊一方開（スチールドア用）標準納り図

211C2（沓摺挿入型）

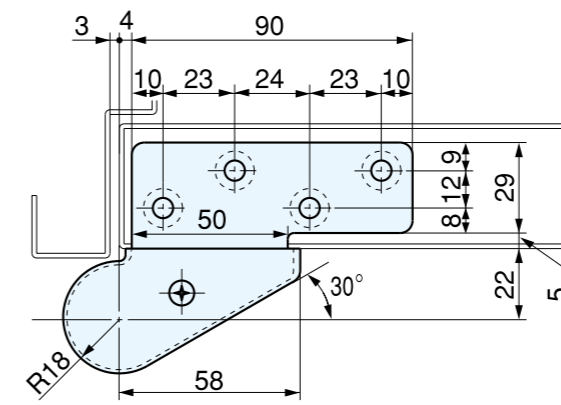
①上部ピボット（上枠側）



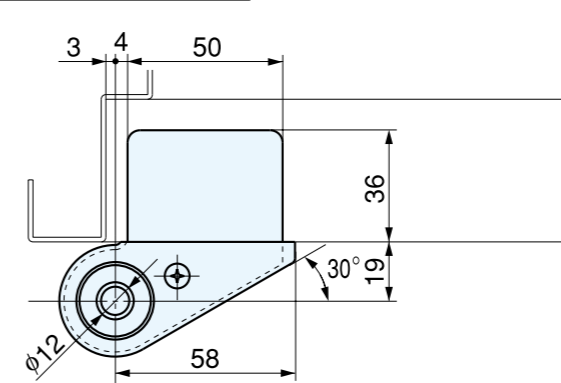
②上部ピボット（ドア側）



③下部ピボット（ドア側）



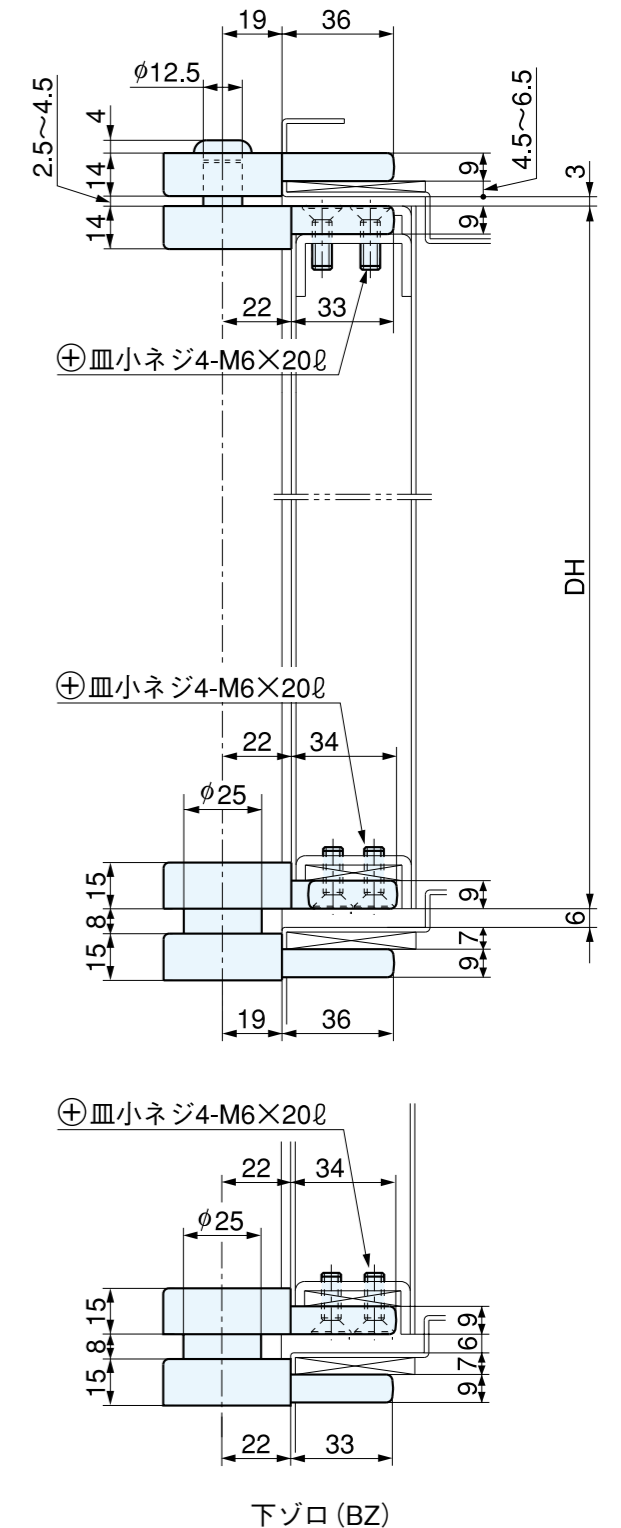
④下部ピボット（沓摺側）



適用ドア

適用ドアの寸法	900 × 2100 (mm)
適用ドアの重量	70kg 以下

- 溶接取付可能
- 本図は右勝手取付を示します。

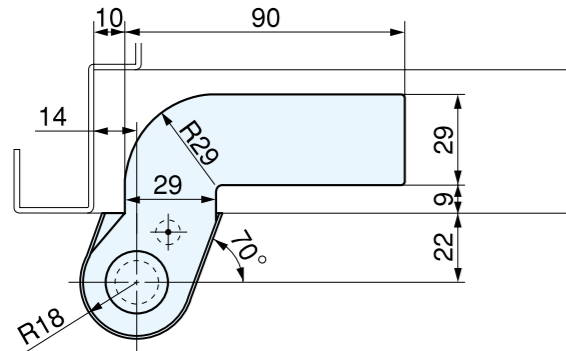


下ゾロ (BZ)

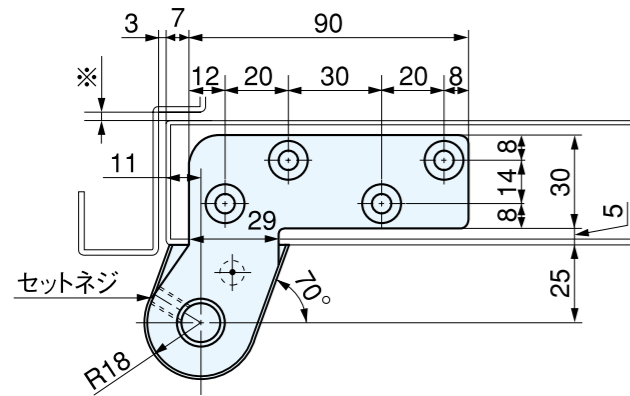
持出吊一方開（スチールドア用）標準納り図

208A3（埋込型）

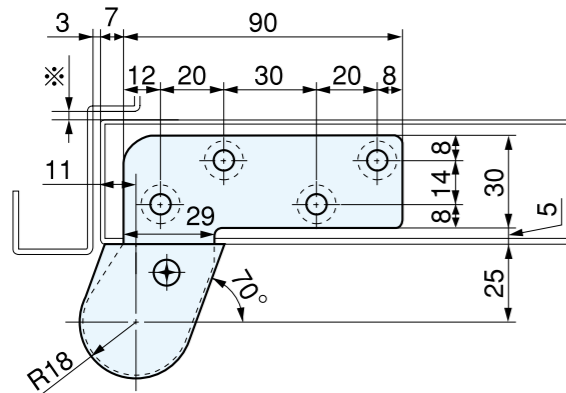
①上部ピボット（上枠側）



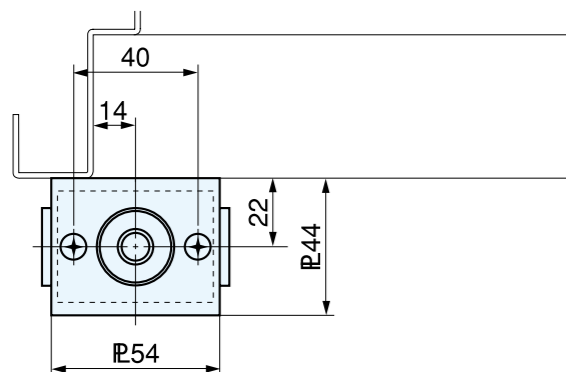
②上部ピボット（ドア側）



③下部ピボット（ドア側）



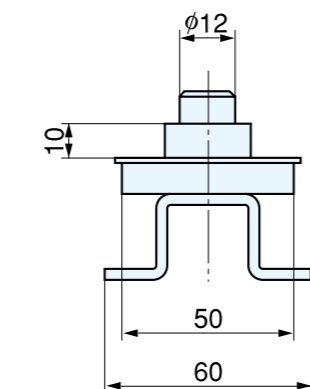
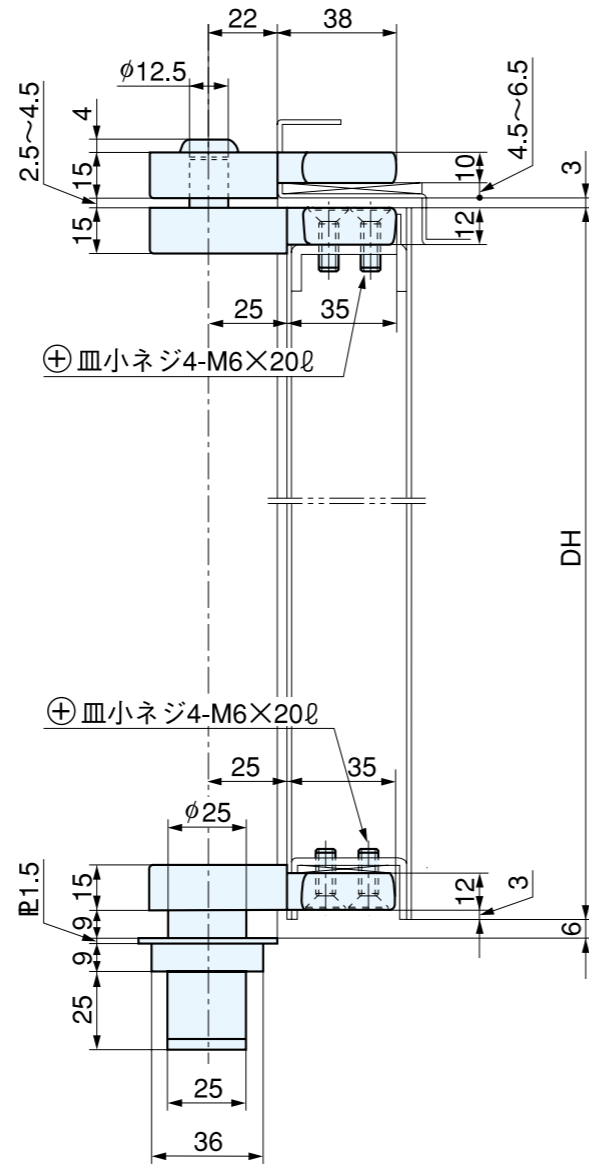
④下部ピボット（床面側）



適用ドア

適用ドアの寸法	900 × 2100 (mm)
適用ドアの重量	100kg 以下

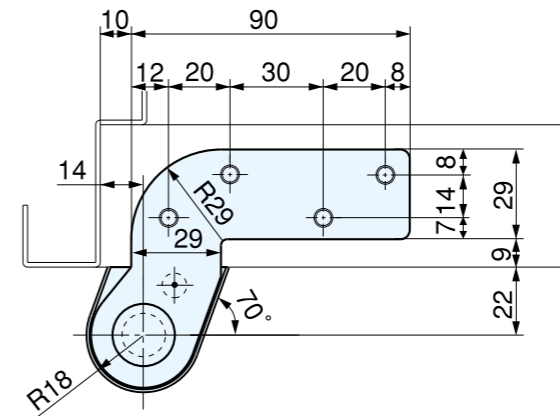
- 溶接取付可能
- 本図は右勝手取付を示します。
- ※の寸法は戸尻の回転軌跡を考慮して設定してください。



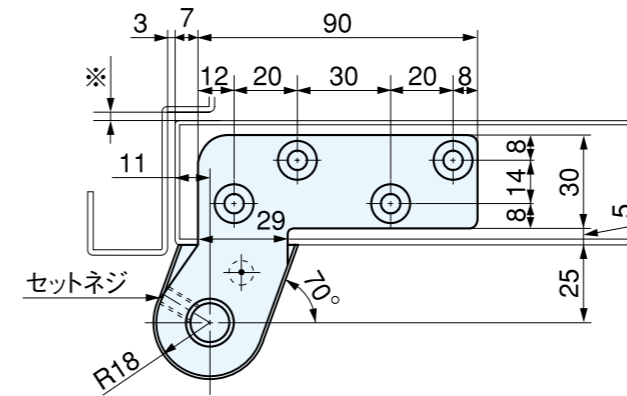
持出吊一方開（スチールドア用）標準納り図（受注対応品）

208A3T（埋込型）

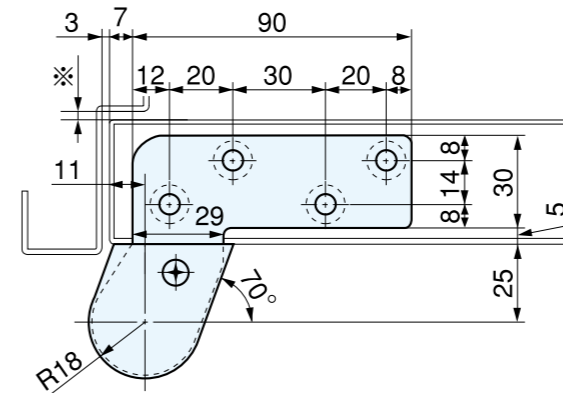
①上部ピボット（上枠側）



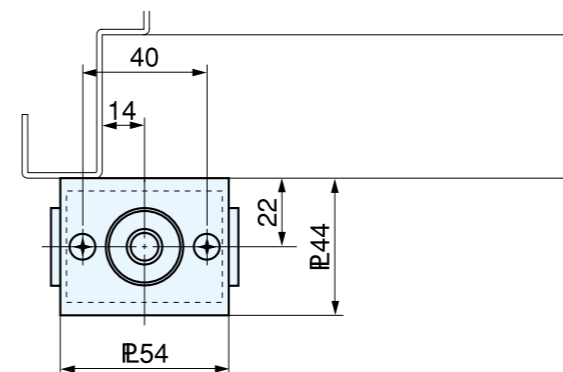
②上部ピボット（ドア側）



③下部ピボット（ドア側）



④下部ピボット（床面側）

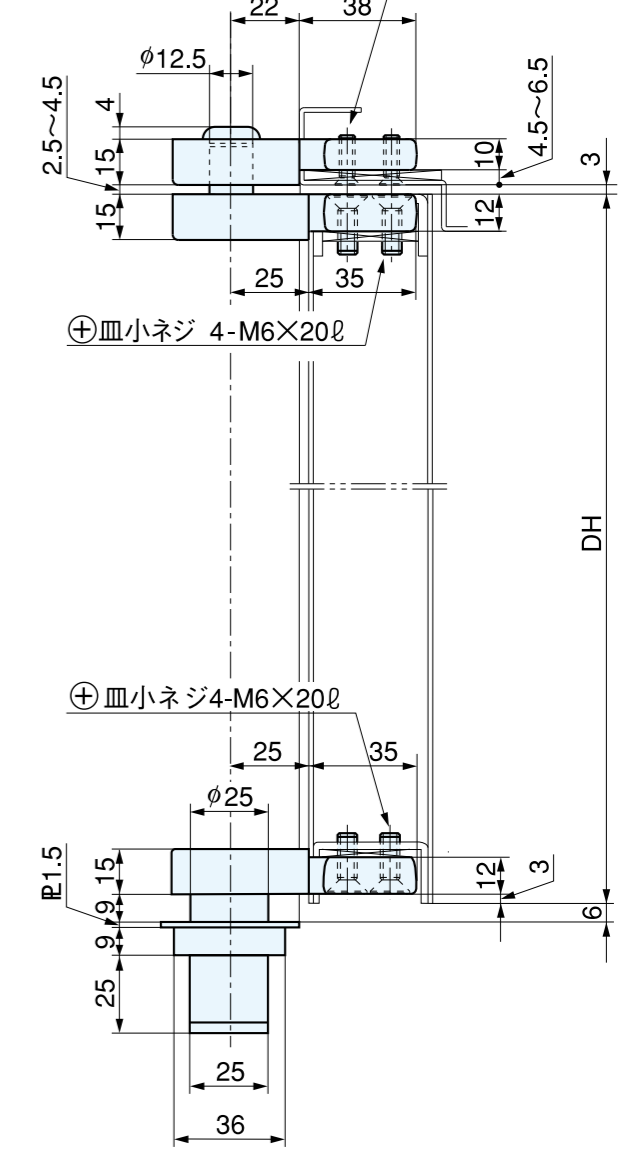


適用ドア

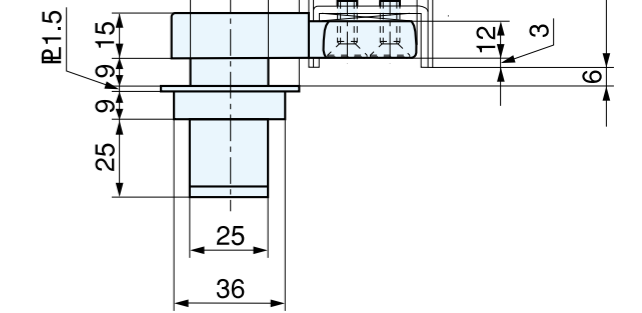
適用ドアの寸法	900 × 2100 (mm)
適用ドアの重量	100kg 以下

- 溶接取付可能
- 本図は右勝手取付を示します。
- ※の寸法は戸尻の回転軌跡を考慮して設定してください。

⊕サッシ用皿小ネジ(お得意先手配)
4-M5×16ℓ (頭部φ8)



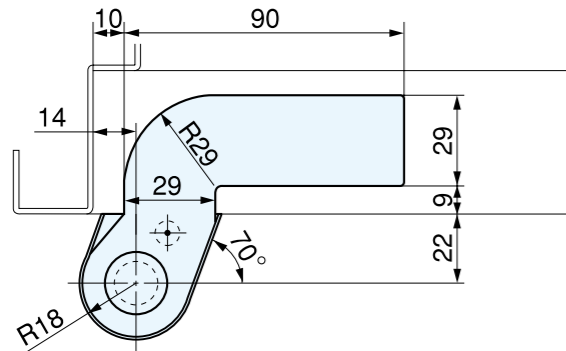
⊕皿小ネジ 4-M6×20ℓ



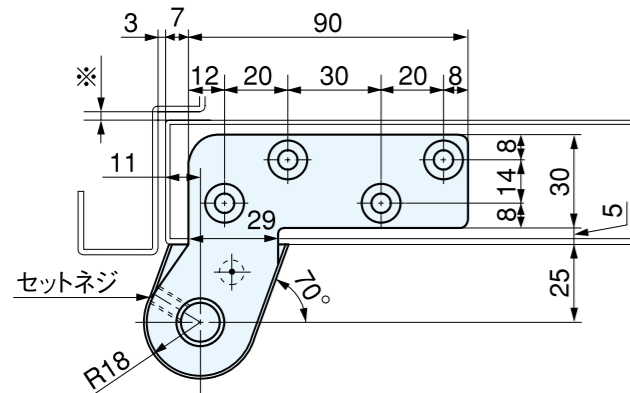
持出吊一方開（スチールドア用）標準納り図

208C3（沓摺挿入型）

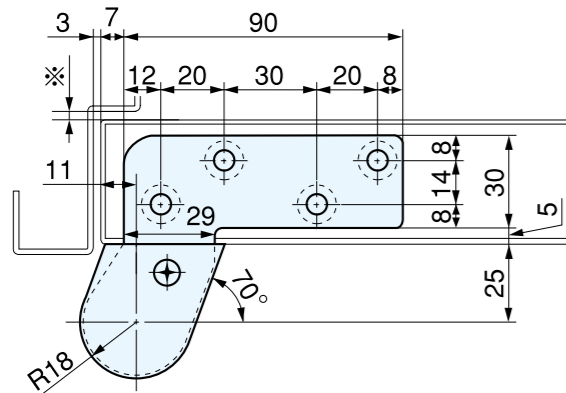
①上部ピボット（上枠側）



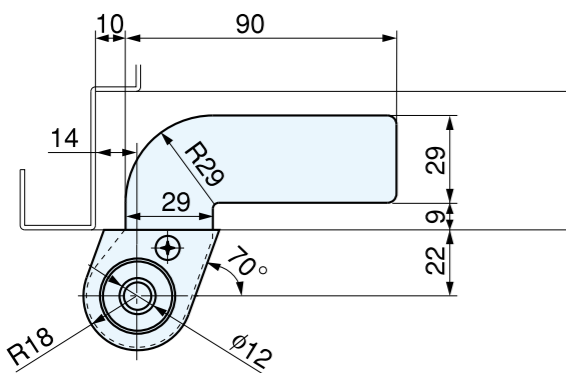
②上部ピボット（ドア側）



③下部ピボット（ドア側）



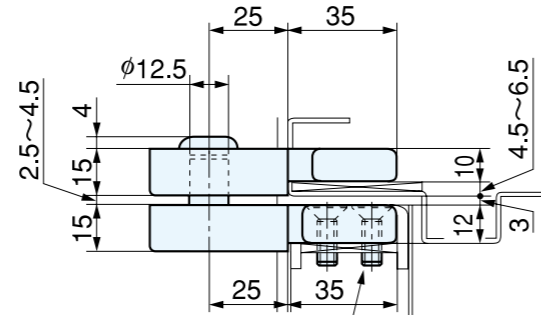
④下部ピボット（沓摺側）



適用ドア

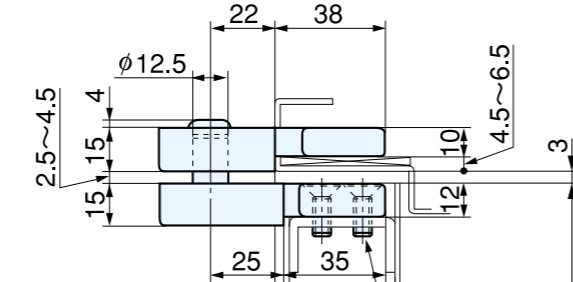
適用ドアの寸法	900 × 2100 (mm)
適用ドアの重量	100kg 以下

- 溶接取付可能
- 本図は右勝手取付を示します。
- ※の寸法は戸尻の回転軌跡を考慮して設定してください。



⊕皿小ネジ 4-M6×20ℓ

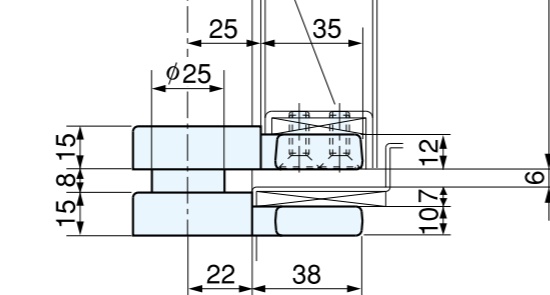
上ゾロ (UZ)



⊕皿小ネジ 4-M6×20ℓ

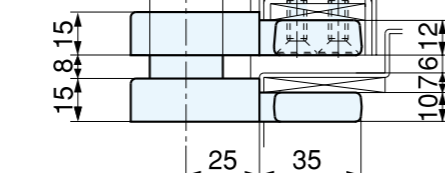
DH

⊕皿小ネジ 4-M6×20ℓ



⊕皿小ネジ 4-M6×20ℓ

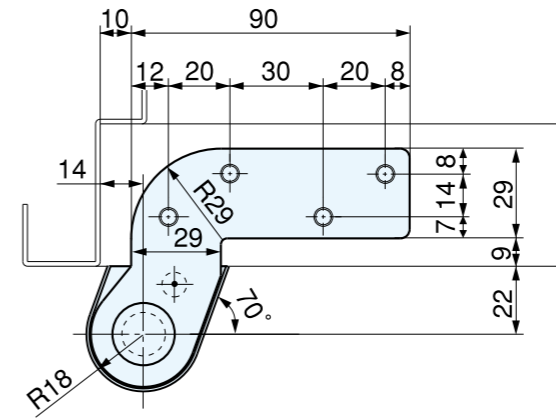
下ゾロ (BZ)



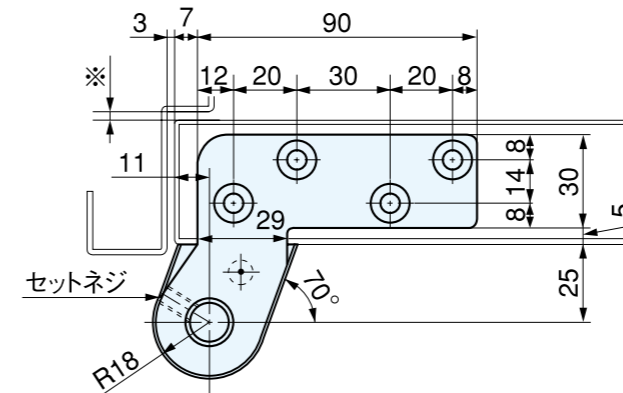
持出吊一方開（スチールドア用）標準納り図（受注対応品）

208C3T（沓摺挿入型）

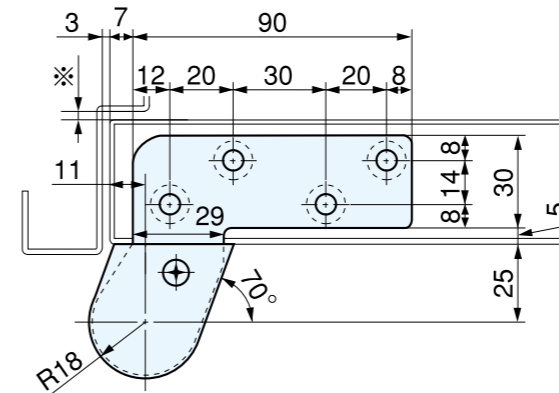
①上部ピボット（上枠側）



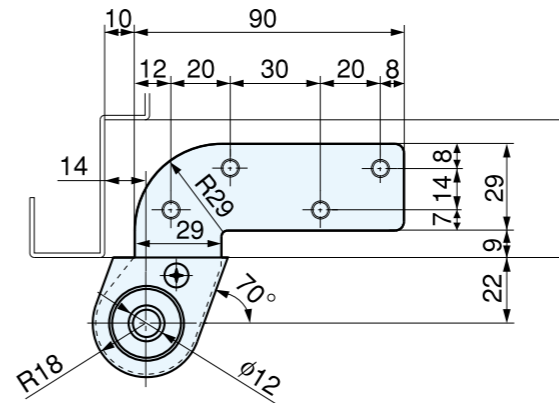
②上部ピボット（ドア側）



③下部ピボット（ドア側）



④下部ピボット（沓摺側）



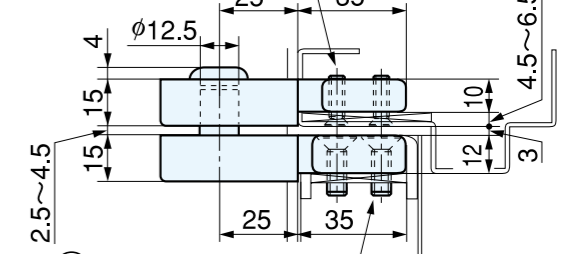
適用ドア

適用ドアの寸法	900 × 2100 (mm)
適用ドアの重量	100kg 以下

- 溶接取付可能
- 本図は右勝手取付を示します。
- ※の寸法は戸尻の回転軌跡を考慮して設定してください。

⊕サッシ用皿小ネジ(お得意先手配)

4-M5×16ℓ (頭部φ8)

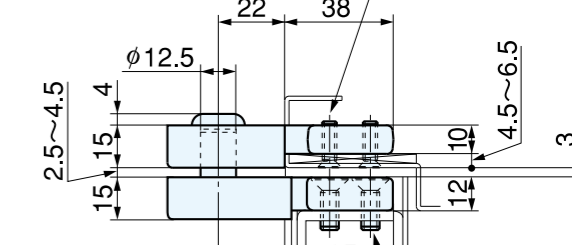


⊕皿小ネジ 4-M6×20ℓ

上ゾロ (UZ)

⊕サッシ用皿小ネジ(お得意先手配)

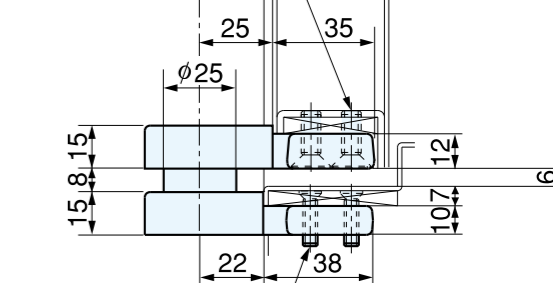
4-M5×16ℓ (頭部φ8)



⊕皿小ネジ 4-M6×20ℓ

DH

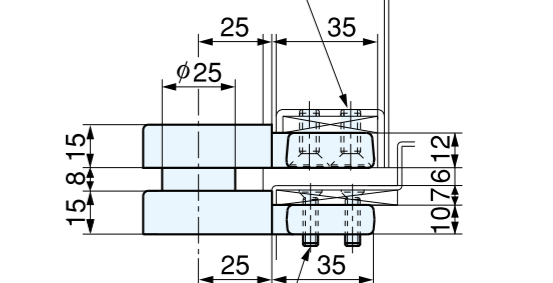
⊕皿小ネジ 4-M6×20ℓ



⊕サッシ用皿小ネジ(お得意先手配)

4-M5×20ℓ (頭部φ8)

⊕皿小ネジ 4-M6×20ℓ



⊕サッシ用皿小ネジ(お得意先手配)

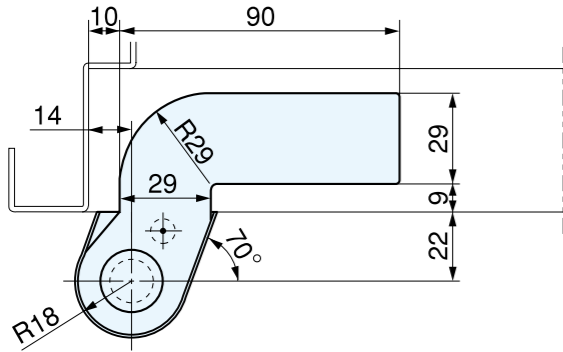
4-M5×20ℓ (頭部φ8)

下ゾロ (BZ)

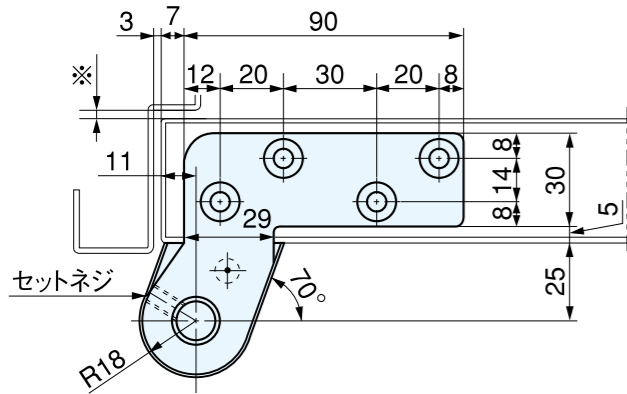
持出吊一方開（スチールドア用）標準納り図

208F3（縦枠取付型）

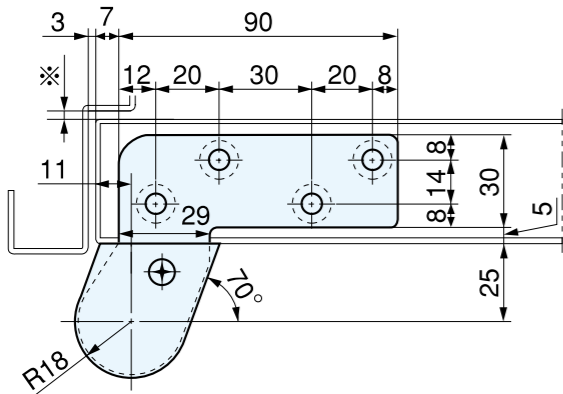
①上部ピボット（上枠側）



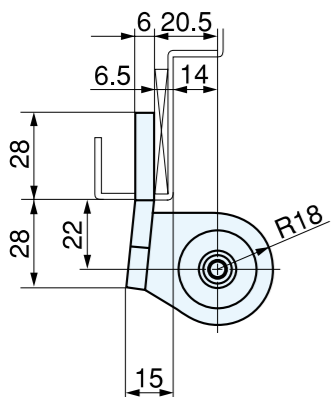
②上部ピボット（ドア側）



③下部ピボット（ドア側）



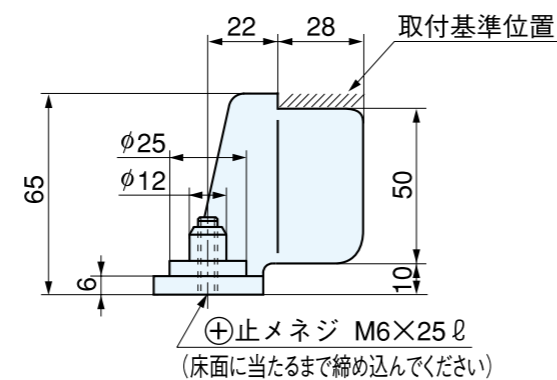
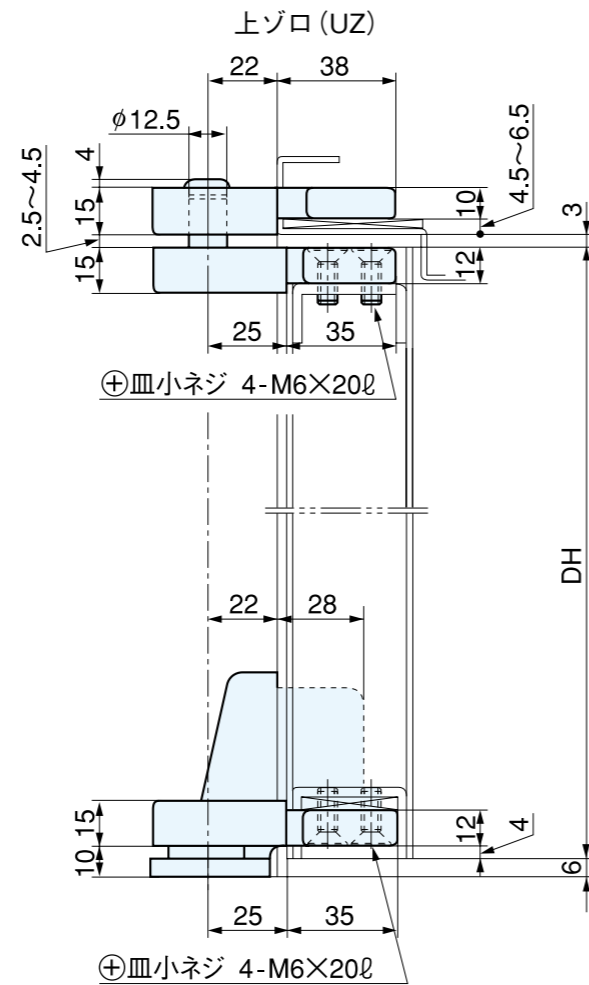
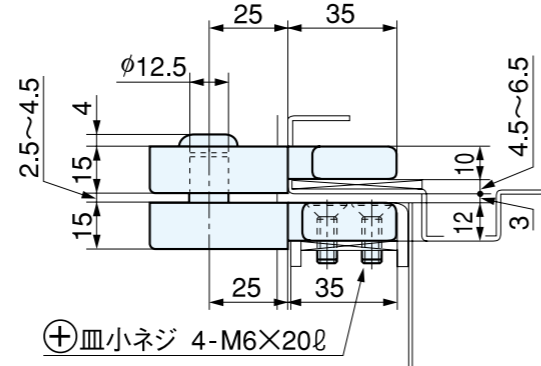
④下部ピボット（縦枠側）



適用ドア

適用ドアの寸法	900 × 2100 (mm)
適用ドアの重量	100kg 以下

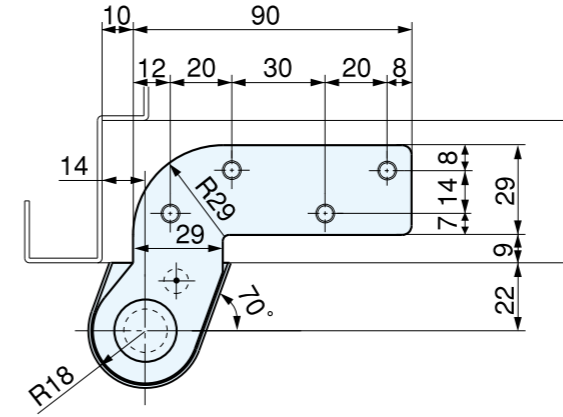
- 溶接取付可能
- 本図は右勝手取付を示します。
- ※の寸法は戸尻の回転軌跡を考慮して設定してください。



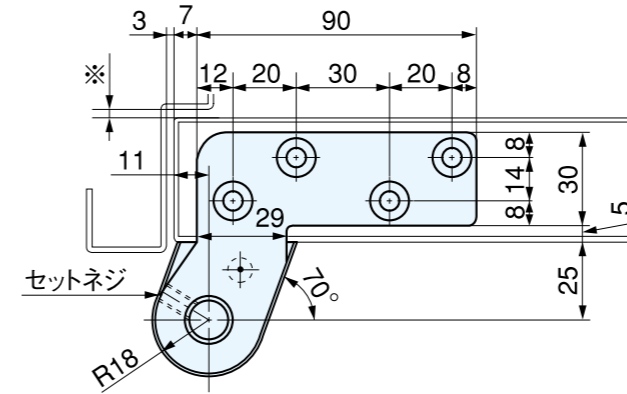
持出吊一方開（スチールドア用）標準納り図

208F3T（縦枠取付型）

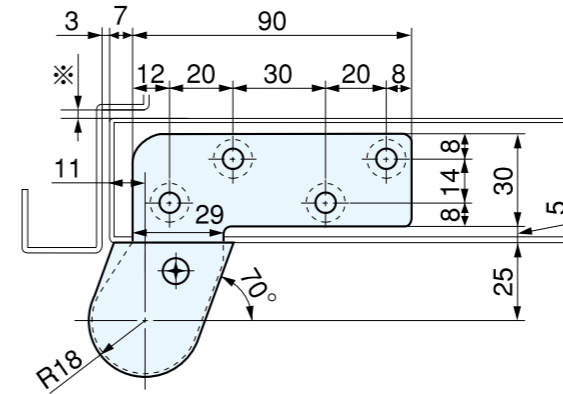
①上部ピボット（上枠側）



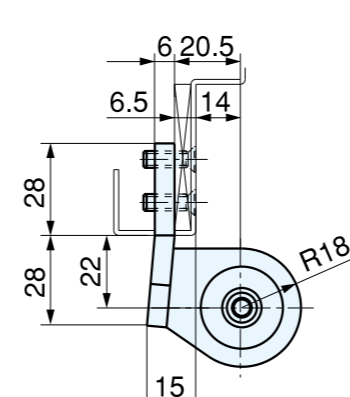
②上部ピボット（ドア側）



③下部ピボット（ドア側）



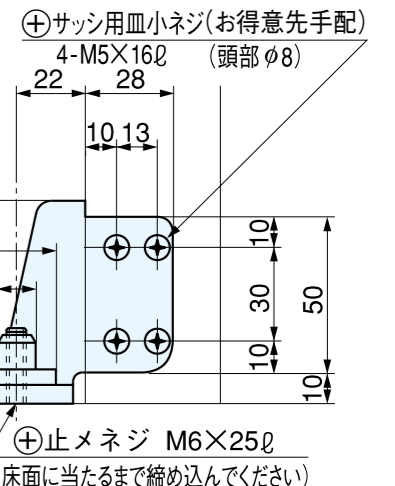
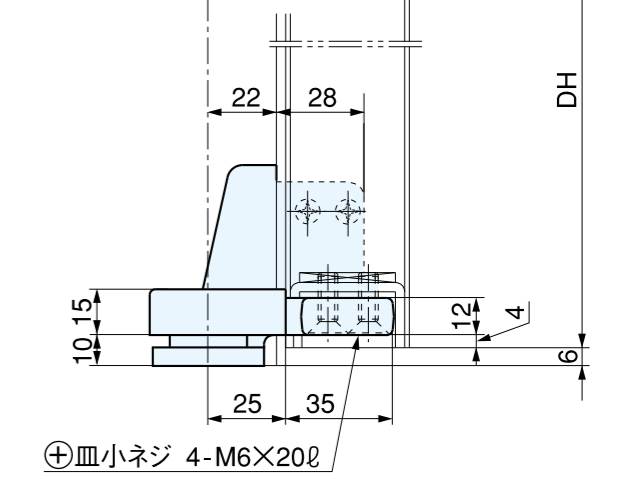
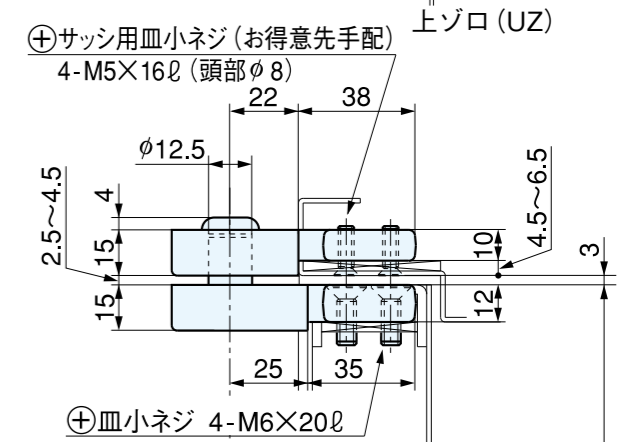
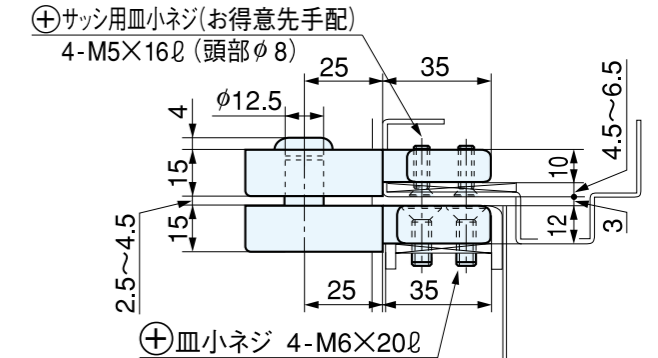
④下部ピボット（縦枠側）



適用ドア

適用ドアの寸法	900 × 2100 (mm)
適用ドアの重量	100kg 以下

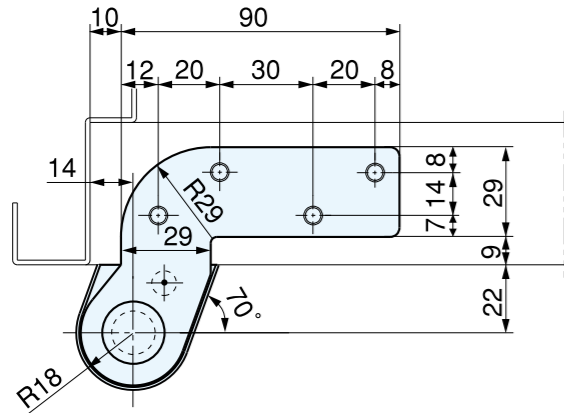
- 溶接取付可能
- 本図は右勝手取付を示します。
- ※の寸法は戸尻の回転軌跡を考慮して設定してください。



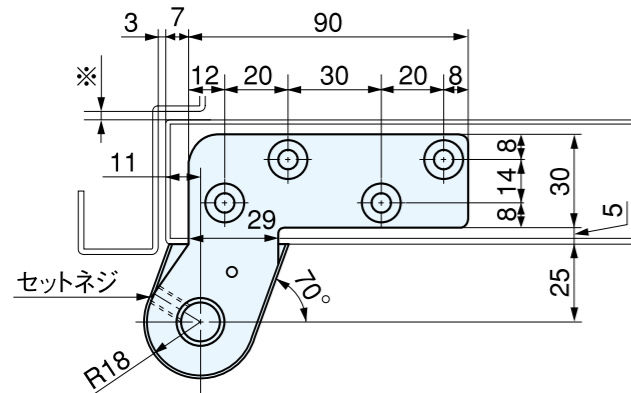
持出吊一方開（スチールドア用）標準納り図（受注対応品）

208F3T BN スライドカバー仕様（縦枠取付型）

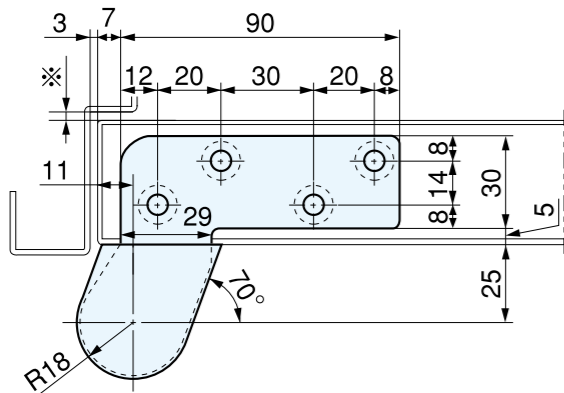
①上部ピボット（上枠側）



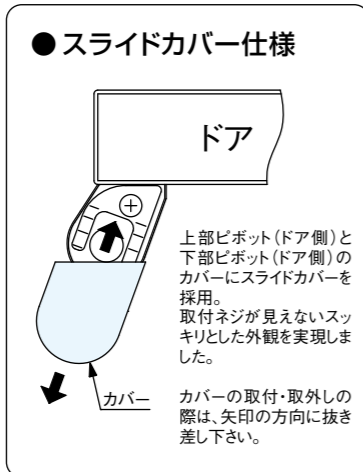
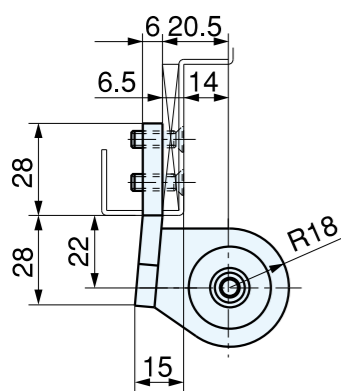
②上部ピボット（ドア側）



③下部ピボット（ドア側）



④下部ピボット（縦枠側）

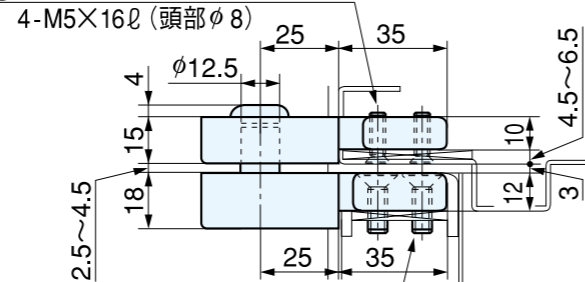


適用ドア

適用ドアの寸法	900 × 2100 (mm)
適用ドアの重量	100kg 以下

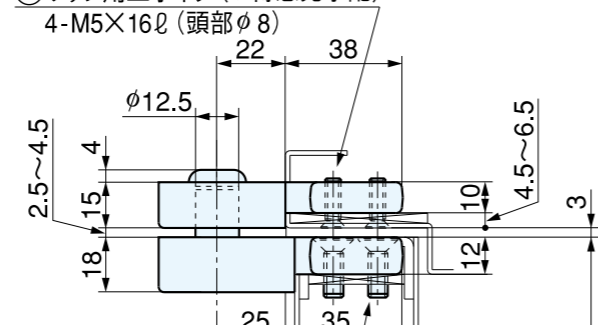
- 溶接取付可能 ●本図は右勝手取付を示します。
- ※の寸法は戸尻の回転軌跡を考慮して設定してください。

⊕サッシ用皿小ネジ（お得意先手配）

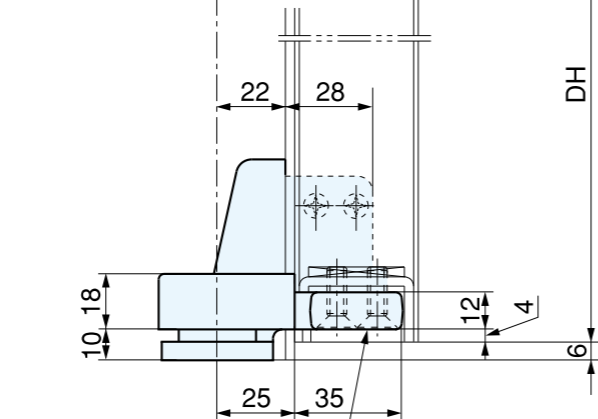


⊕皿小ネジ 4-M6×20ℓ

⊕サッシ用皿小ネジ（お得意先手配）

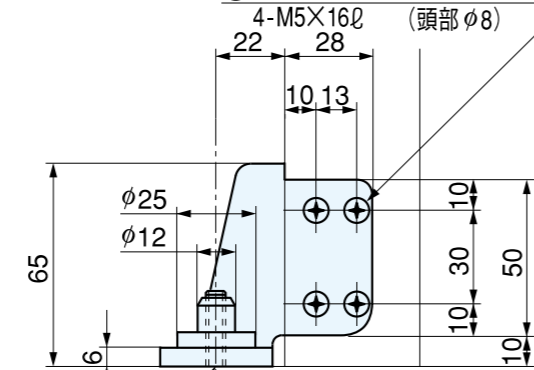


⊕皿小ネジ 4-M6×20ℓ



⊕皿小ネジ 4-M6×20ℓ

⊕サッシ用皿小ネジ（お得意先手配）

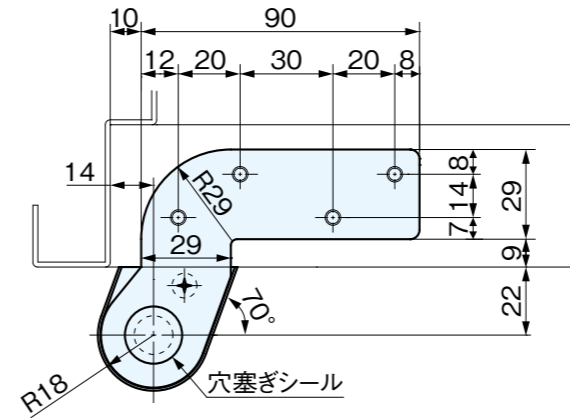


⊕止メネジ M6×25ℓ
(床面に当たるまで締め込んでください)

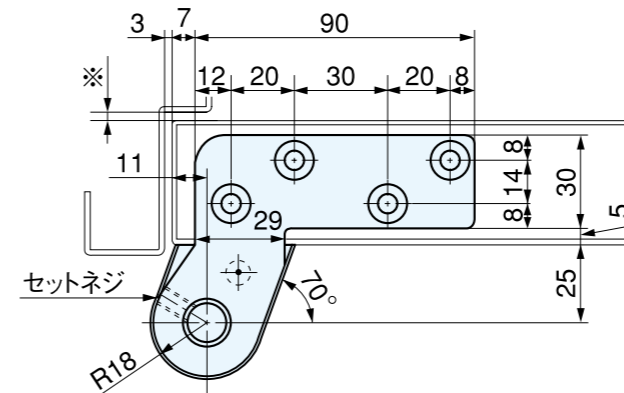
持出吊一方開（スチールドア用）標準納り図（受注対応品）

208A3T (15) 見付15mm対応（埋込型）

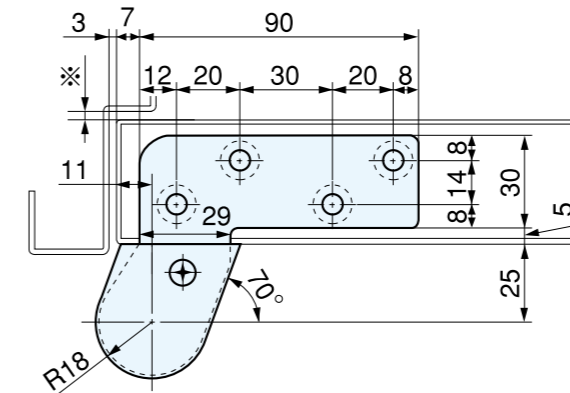
①上部ピボット（上枠側）



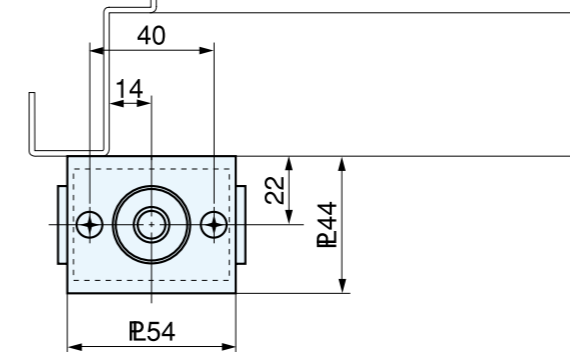
②上部ピボット（ドア側）



③下部ピボット（ドア側）



④下部ピボット（床面側）

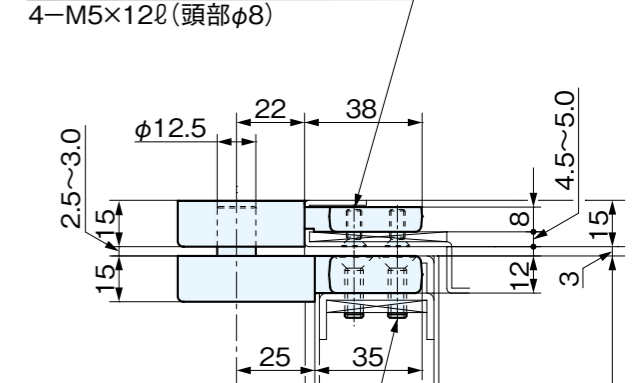


適用ドア

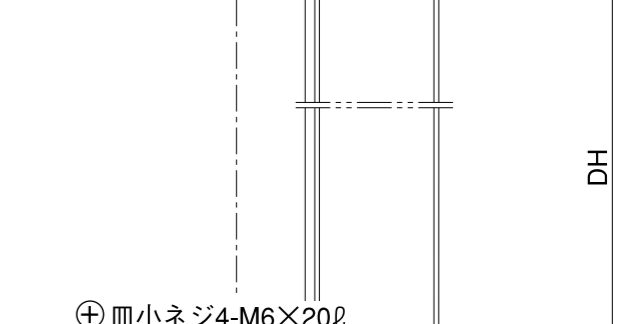
適用ドアの寸法	900 × 2100 (mm)
適用ドアの重量	100kg 以下

- 溶接取付可能 ●本図は右勝手取付を示します。
- ※の寸法は戸尻の回転軌跡を考慮して設定してください。

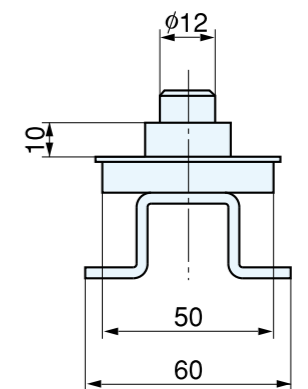
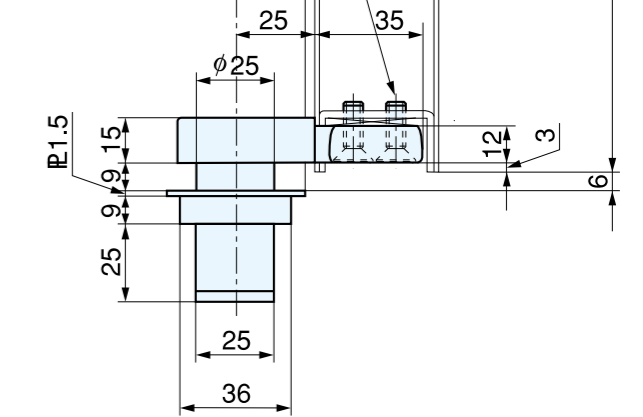
⊕サッシ用皿小ネジ（お得意先手配）



⊕皿小ネジ 4-M6×20ℓ



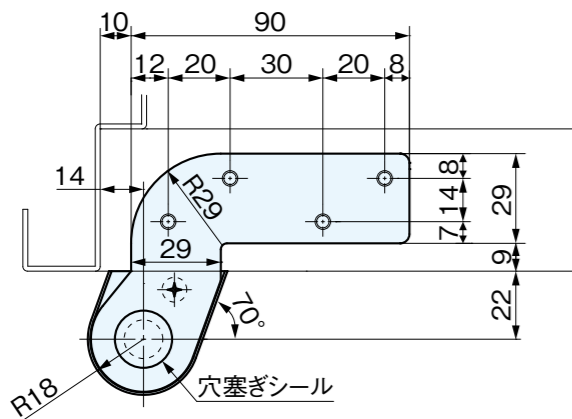
⊕皿小ネジ 4-M6×20ℓ



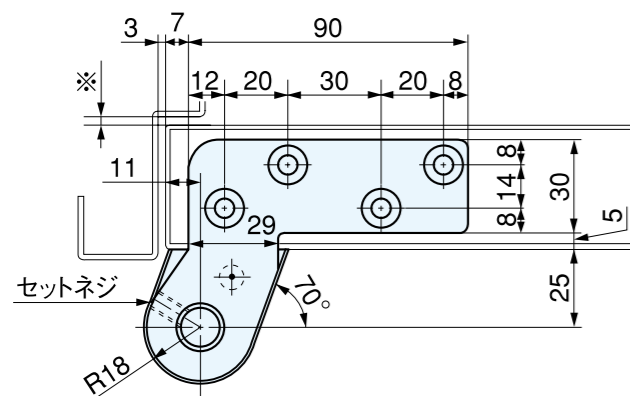
持出吊一方開（スチールドア用）標準納り図（受注対応品）

208C3T（15）見付15mm対応（沓摺挿入型）

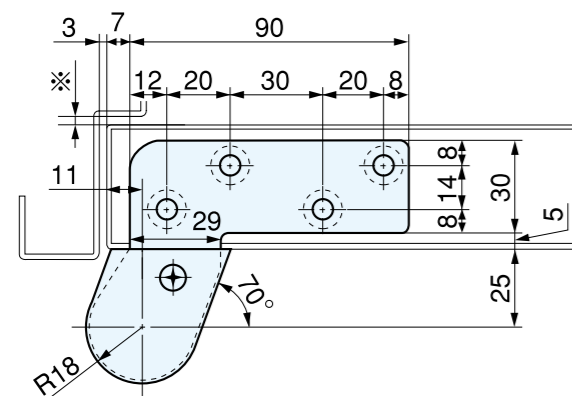
①上部ピボット（上枠側）



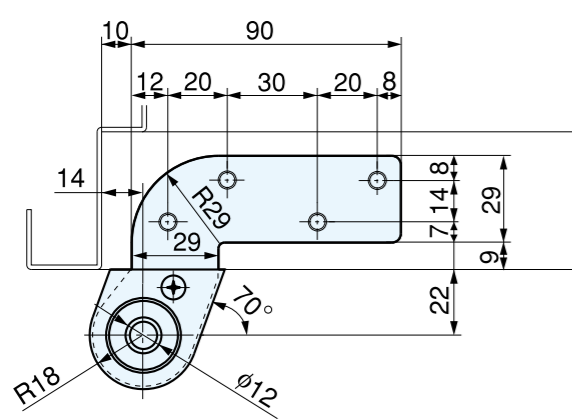
②上部ピボット（ドア側）



③下部ピボット（ドア側）



④下部ピボット（沓摺側）

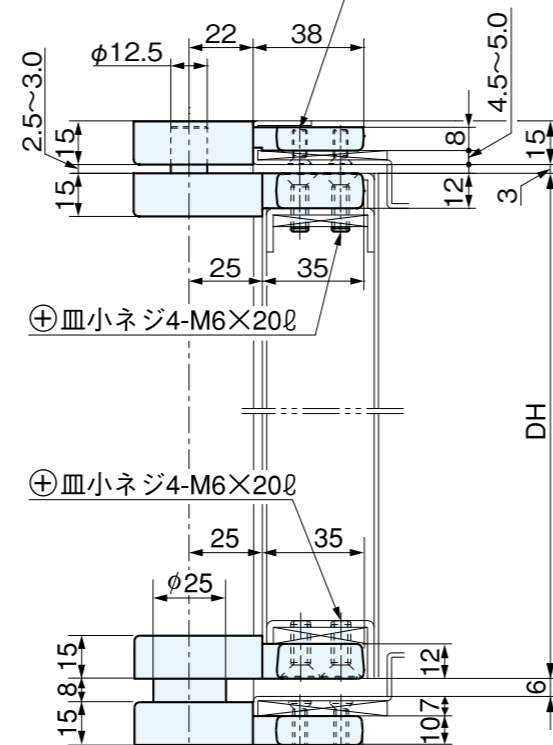


適用ドア

適用ドアの寸法	900 × 2100 (mm)
適用ドアの重量	100kg 以下

- 溶接取付可能
- 本図は右勝手取付を示します。
- ※の寸法は戸尻の回転軌跡を考慮して設定してください。

⊕サッシ用皿小ネジ（お得意先手配）
4-M5×12ℓ（頭部φ8）



⊕皿小ネジ4-M6×20ℓ

⊕皿小ネジ4-M6×20ℓ

⊕サッシ用皿小ネジ（お得意先手配）
4-M5×20ℓ（頭部φ8）

⊕皿小ネジ4-M6×20ℓ

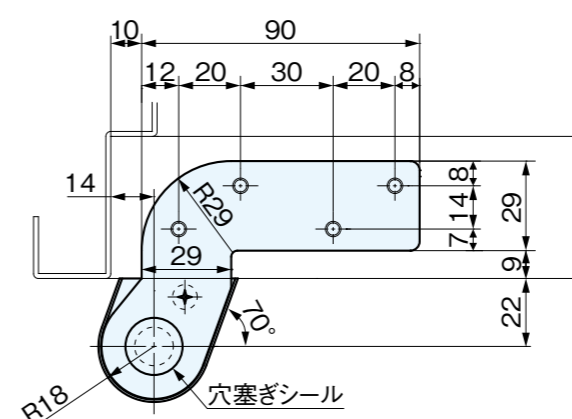
⊕サッシ用皿小ネジ（お得意先手配）
4-M5×20ℓ（頭部φ8）

下ゾロ (BZ)

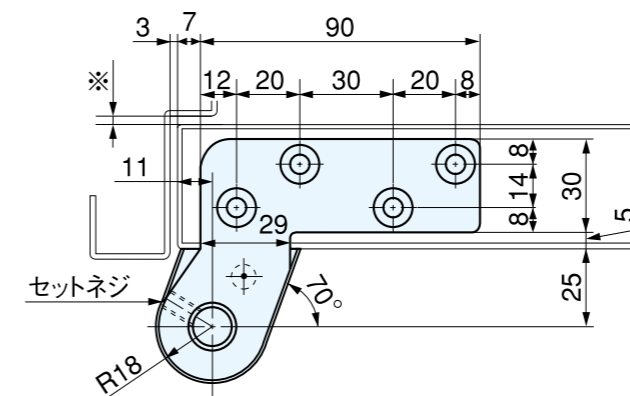
持出吊一方開（スチールドア用）標準納り図（受注対応品）

208F3T（15）見付15mm対応（竖枠取付型）

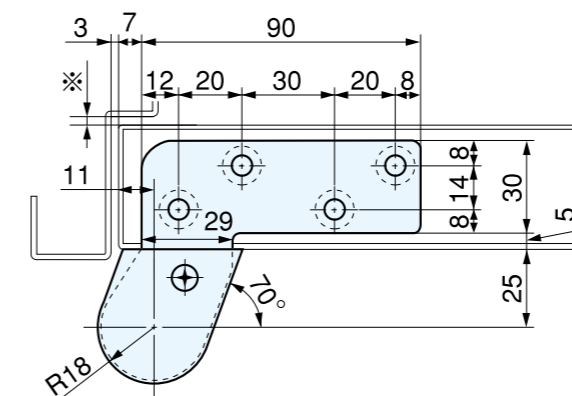
①上部ピボット（上枠側）



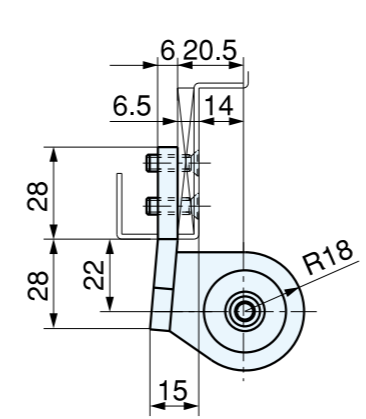
②上部ピボット（ドア側）



③下部ピボット（ドア側）



④下部ピボット（竖枠側）

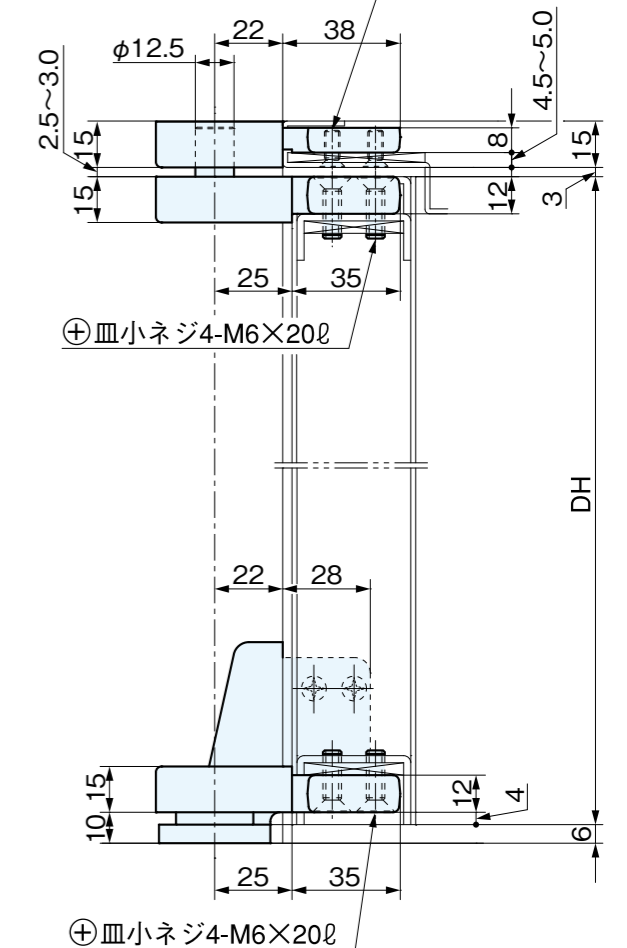


適用ドア

適用ドアの寸法	900 × 2100 (mm)
適用ドアの重量	100kg 以下

- 溶接取付可能
- 本図は右勝手取付を示します。
- ※の寸法は戸尻の回転軌跡を考慮して設定してください。

⊕サッシ用皿小ネジ（お得意先手配）
4-M5×12ℓ（頭部φ8）



⊕皿小ネジ4-M6×20ℓ

⊕皿小ネジ4-M6×20ℓ

⊕皿小ネジ4-M6×20ℓ

⊕サッシ用皿小ネジ（お得意先手配）
4-M5×16ℓ（頭部φ8）

⊕止メネジ M6×25ℓ
（床面に当たるまで締め込んでください）

持出吊一方開（スチールドア用）標準納り図

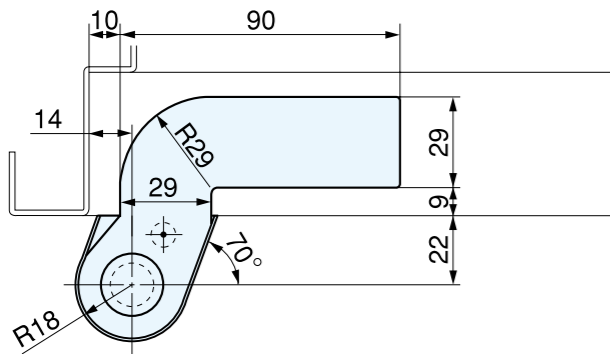
208F3DB2（竖枠取付ドアボトム対応型）

適用ドア

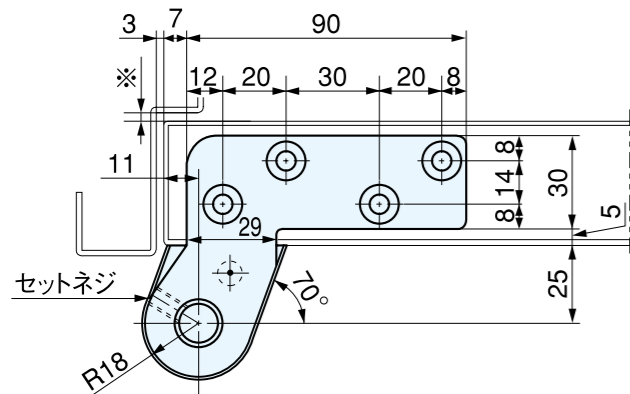
適用ドアの寸法	900 × 2100 (mm)
適用ドアの重量	80kg 以下

- 溶接取付可能
- 本図は右勝手取付を示します。
- ※の寸法は戸尻の回転軌跡を考慮して設定してください。

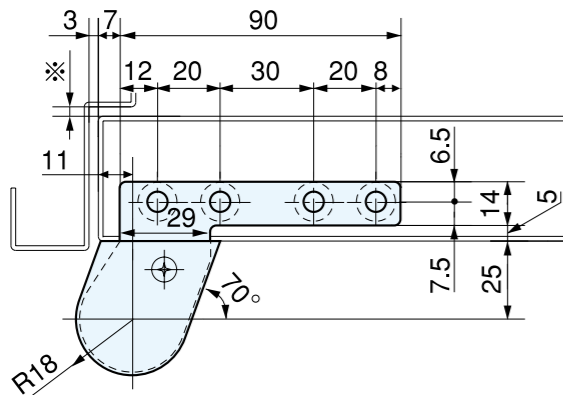
①上部ピボット（上枠側）



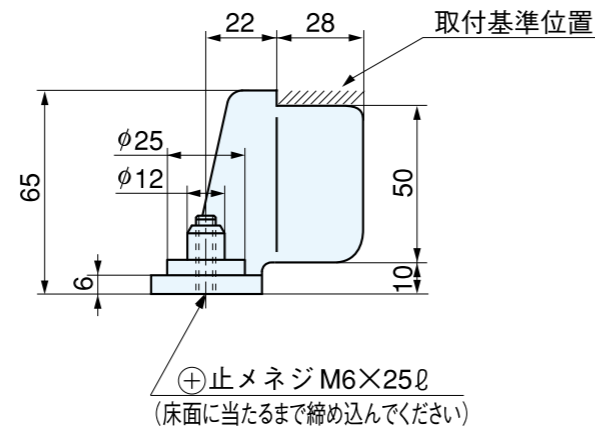
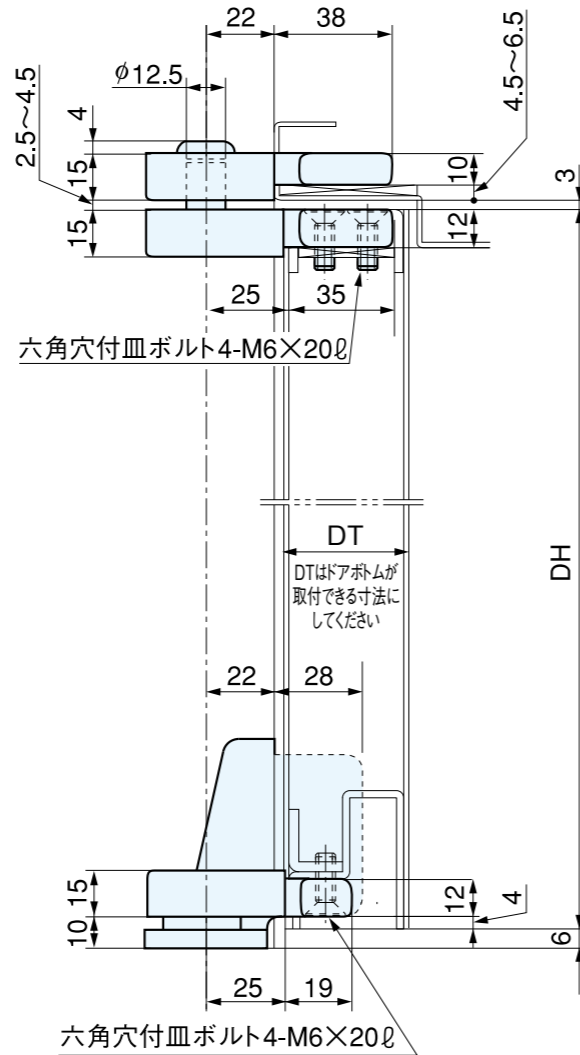
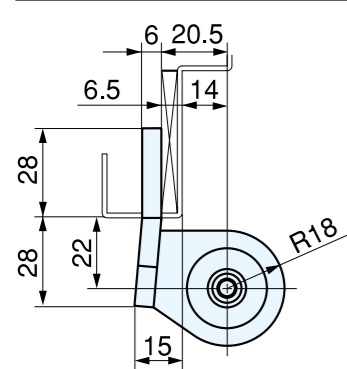
②上部ピボット（ドア側）



③下部ピボット（ドア側）



④下部ピボット（竖枠側）



持出吊一方開（スチールドア用）標準納り図

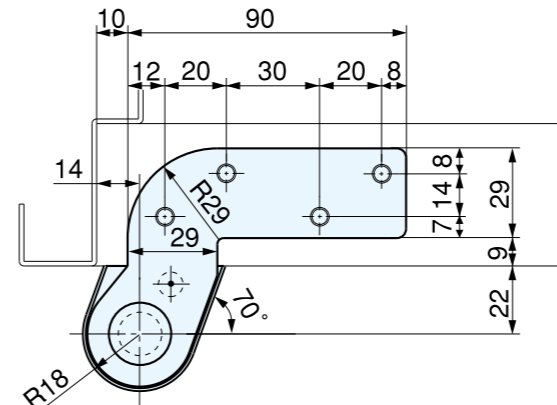
208F3TDB2（竖枠取付ドアボトム対応型）

適用ドア

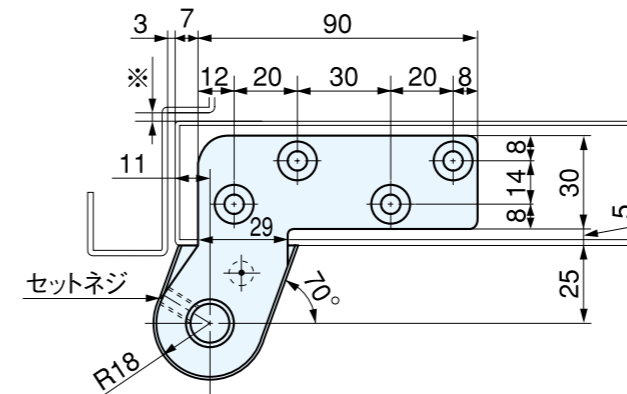
適用ドアの寸法	900 × 2100 (mm)
適用ドアの重量	80kg 以下

- 溶接取付可能
- 本図は右勝手取付を示します。
- ※の寸法は戸尻の回転軌跡を考慮して設定してください。

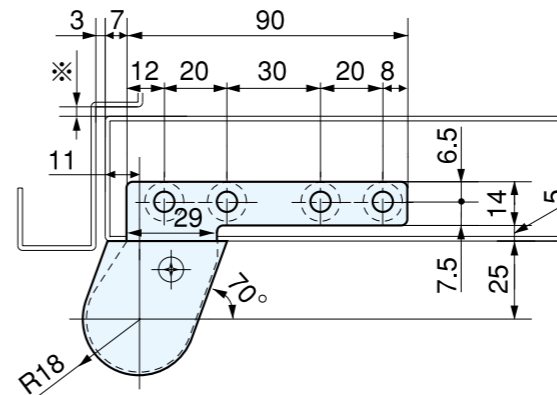
①上部ピボット（上枠側）



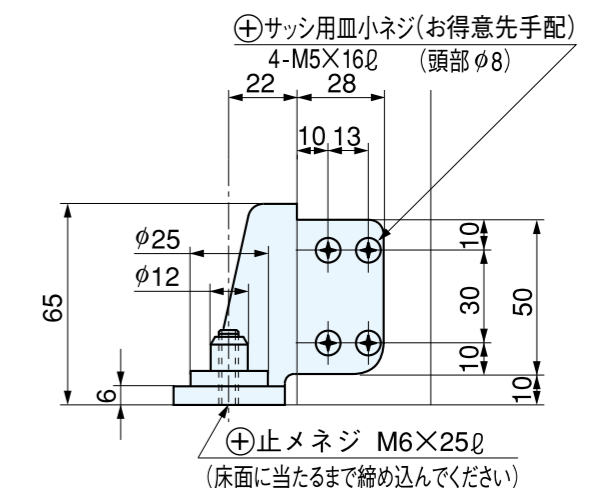
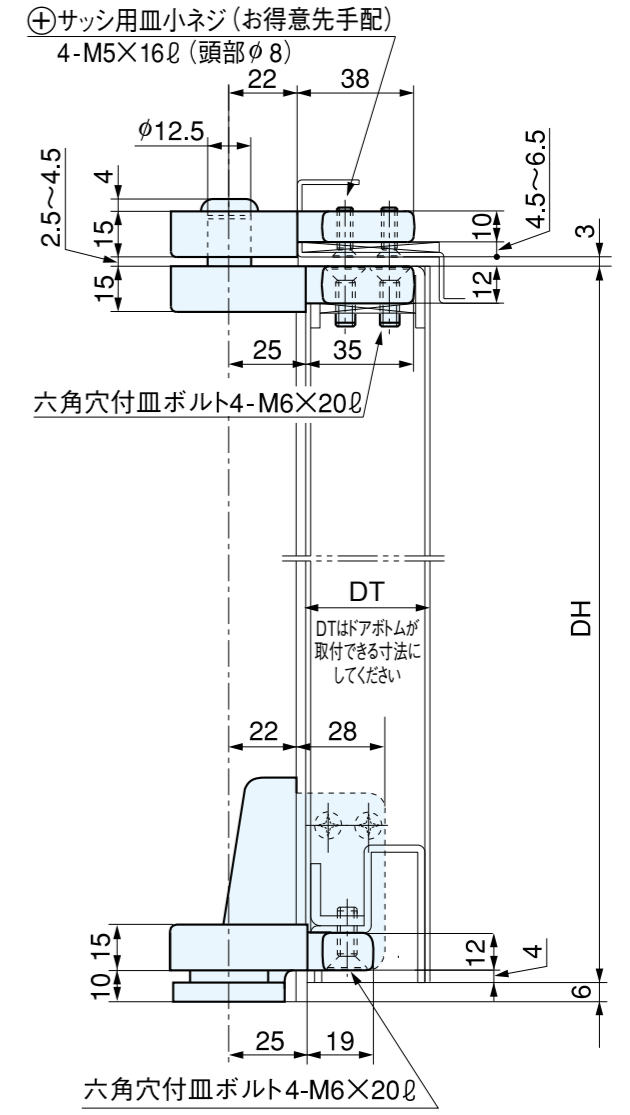
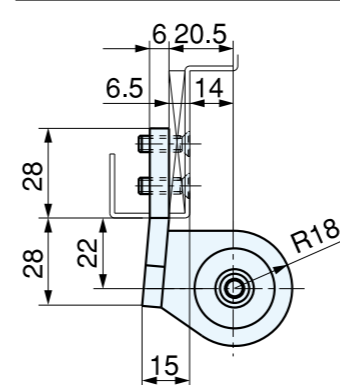
②上部ピボット（ドア側）



③下部ピボット（ドア側）



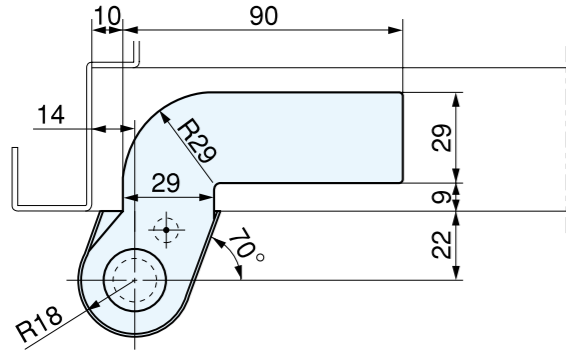
④下部ピボット（竖枠側）



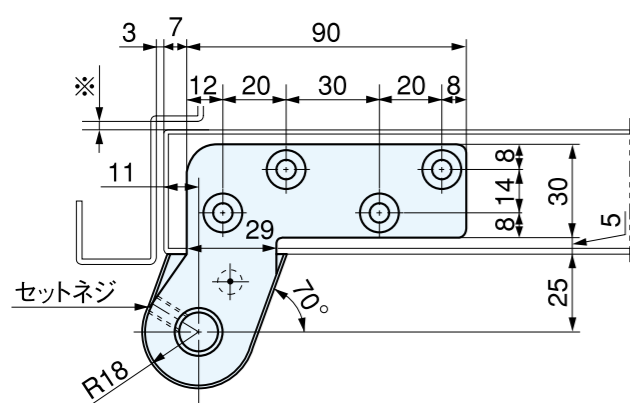
持出吊一方開（スチールドア用）標準納り図

208F5（縦枠取付型）

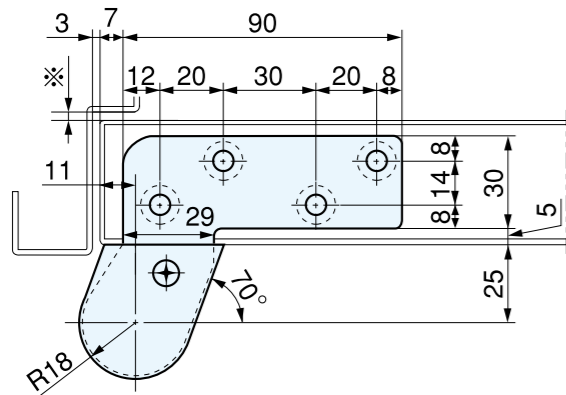
①上部ピボット（上枠側）



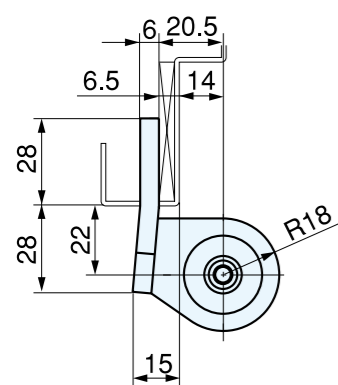
②上部ピボット（ドア側）



③下部ピボット（ドア側）



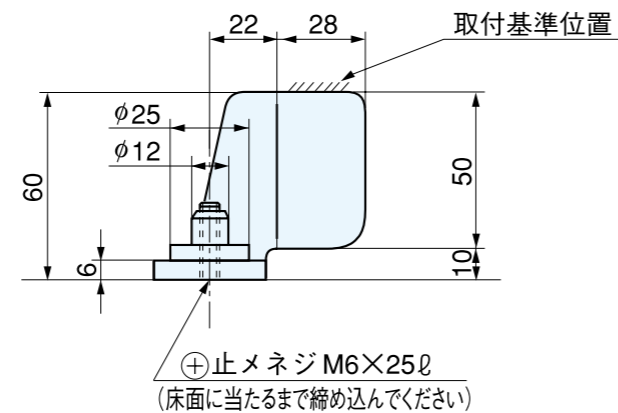
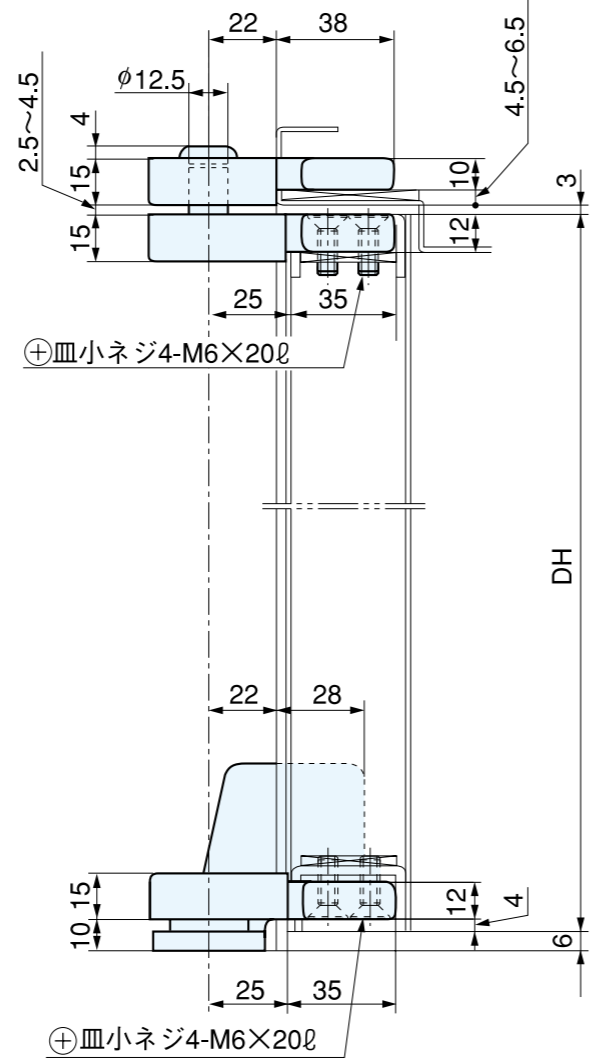
④下部ピボット（縦枠側）



適用ドア

適用ドアの寸法	900 × 2100 (mm)
適用ドアの重量	100kg 以下

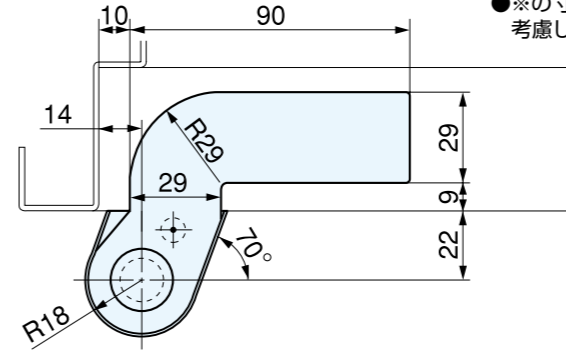
- 溶接取付可能
- 本図は右勝手取付を示します。
- ※の寸法は戸尻の回転軌跡を考慮して設定してください。



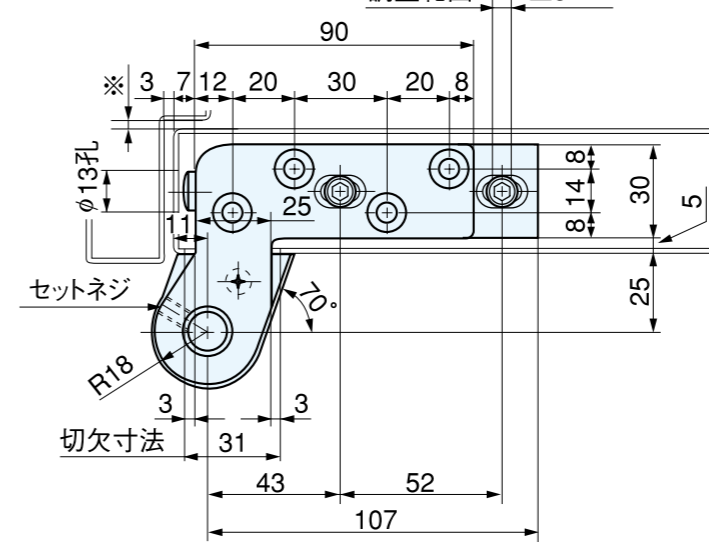
持出吊一方開（スチールドア用）標準納り図

208F7（縦枠取付型）

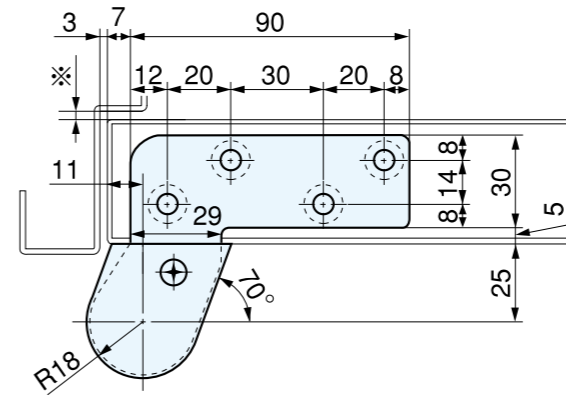
①上部ピボット（上枠側）



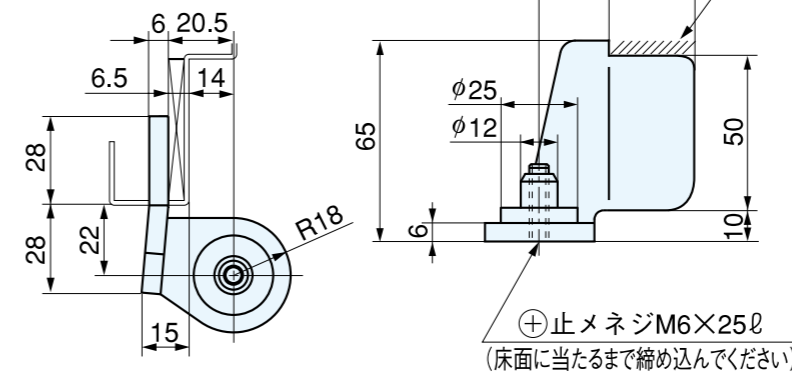
②上部ピボット（ドア側）



③下部ピボット（ドア側）



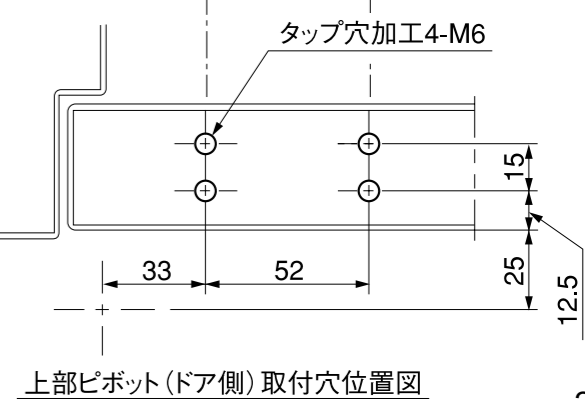
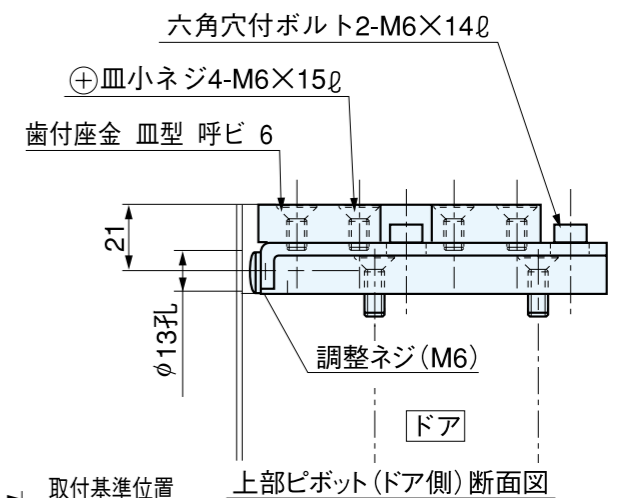
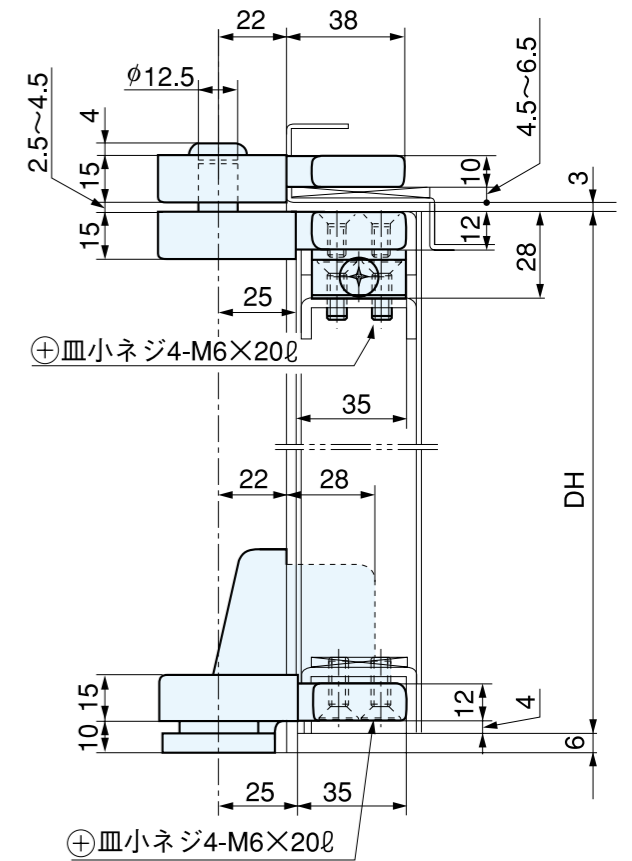
④下部ピボット（縦枠側）



適用ドア

適用ドアの寸法	900 × 2100 (mm)
適用ドアの重量	100kg 以下

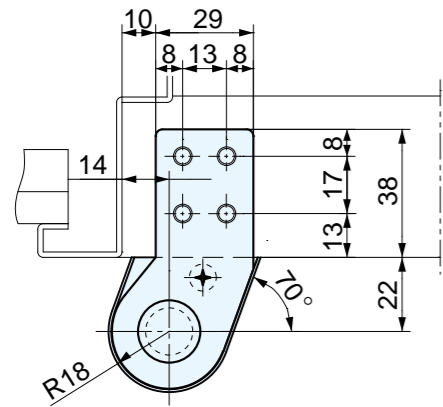
- 溶接取付可能
- 本図は右勝手取付を示します。



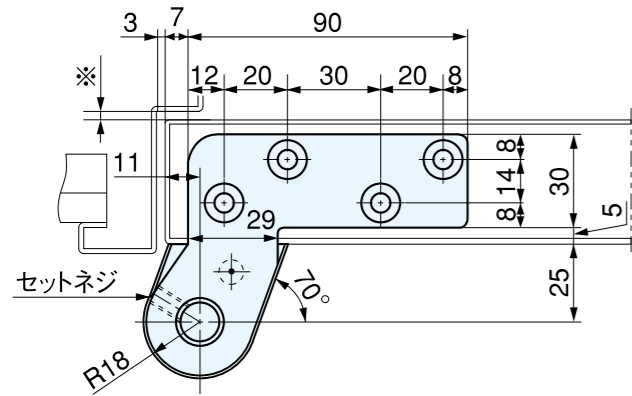
持出吊一方開（スチールドア用）標準納り図

208F3T FB（縦枠取付型幕板納り対応型）

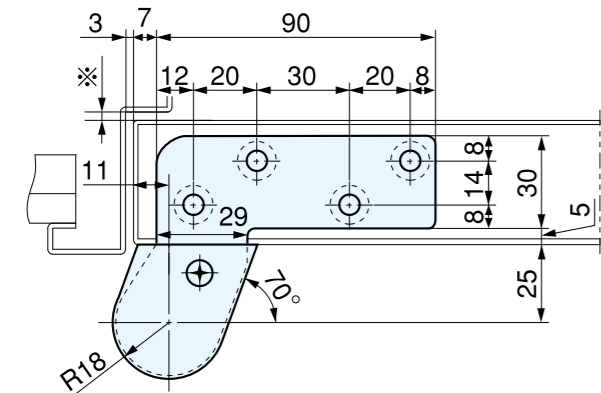
①上部ピボット（上枠側）



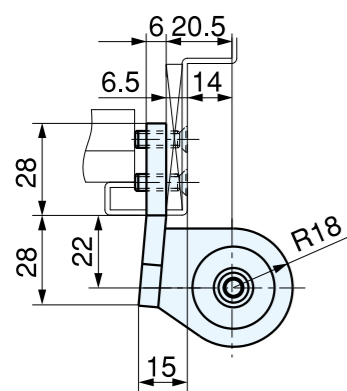
②上部ピボット（ドア側）



③下部ピボット（ドア側）



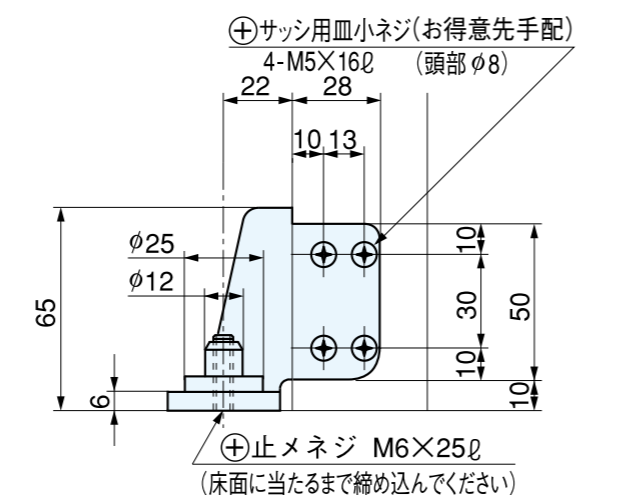
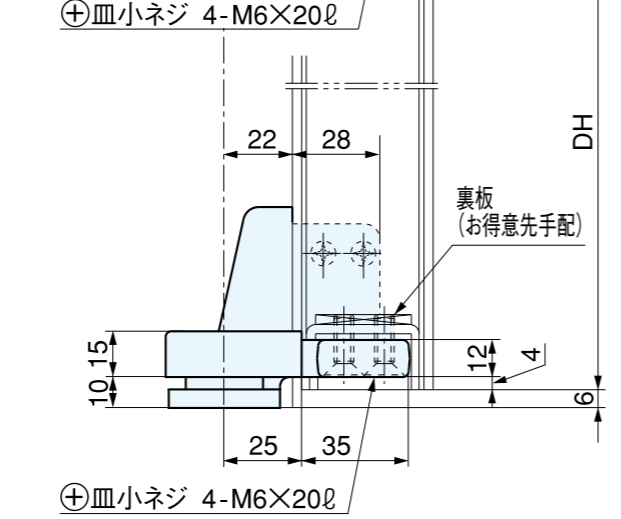
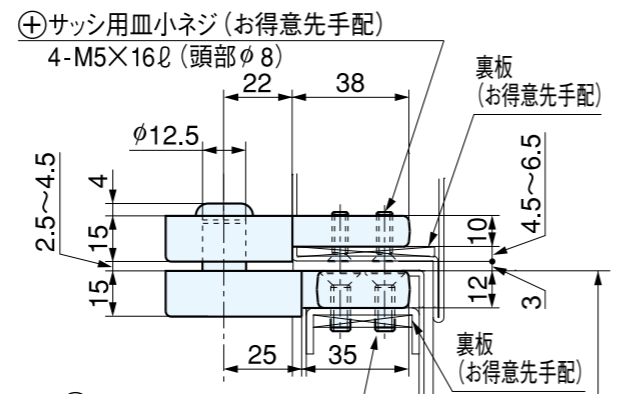
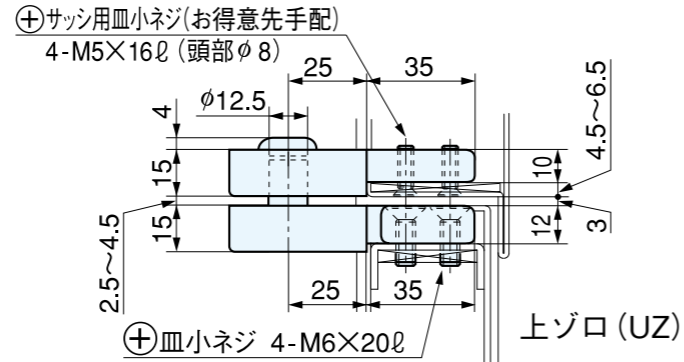
④下部ピボット（縦枠側）



適用ドア

適用ドアの寸法	900 × 2100 (mm)
適用ドアの重量	100kg 以下

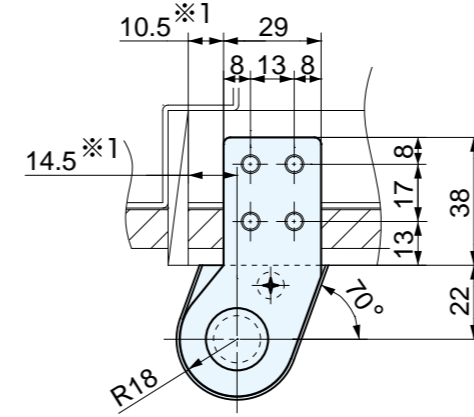
- 溶接取付可能 ●本図は右勝手取付を示します。
- ※の寸法は戸尻の回転軌跡を考慮して設定してください。



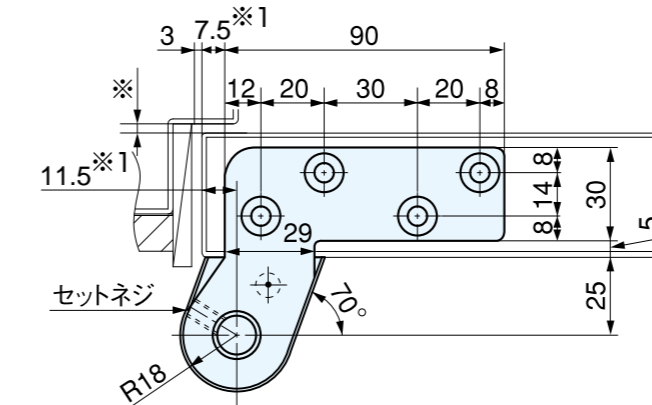
持出吊一方開（スチールドア用）標準納り図

208F5T FB（縦枠取付型フラットバー納り対応型）

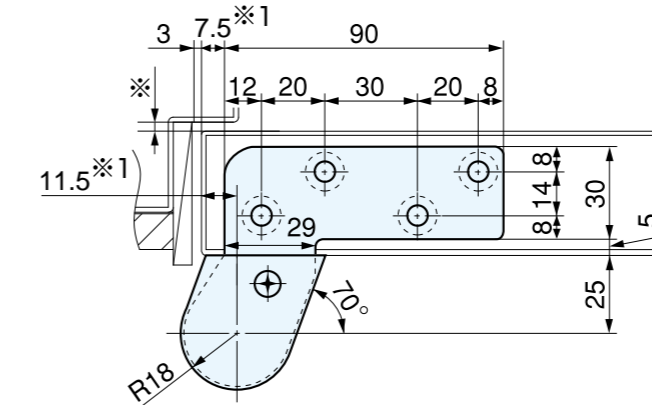
①上部ピボット（上枠側）



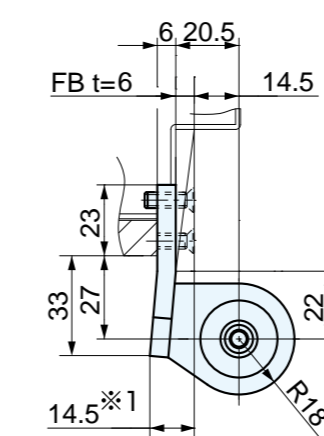
②上部ピボット（ドア側）



③下部ピボット（ドア側）



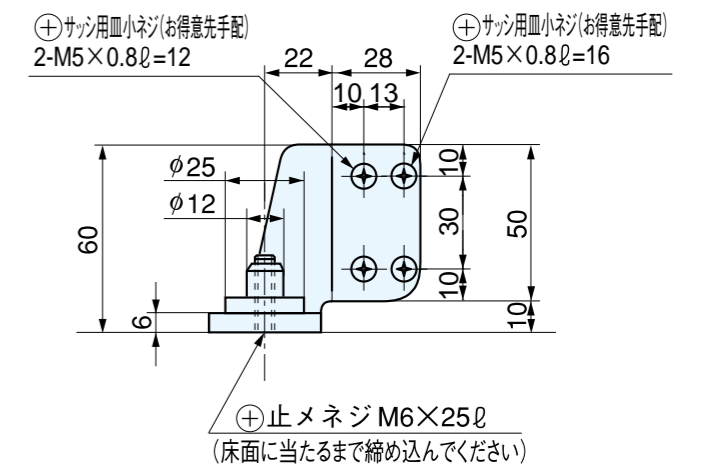
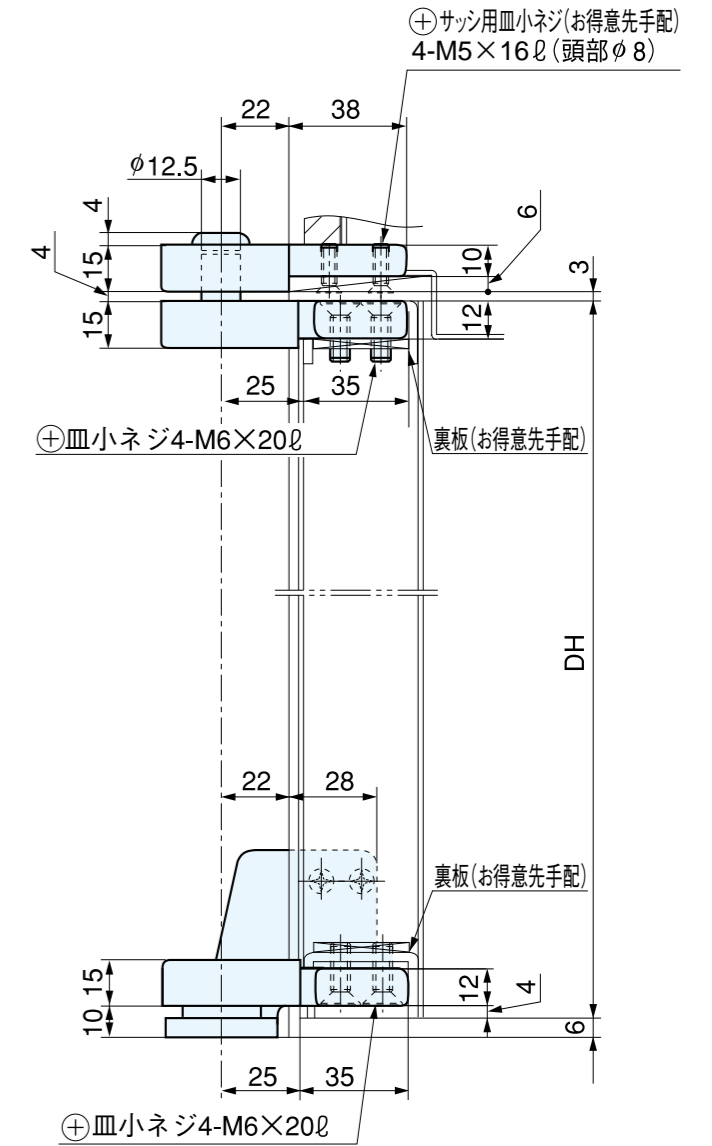
④下部ピボット（縦枠側）



適用ドア

適用ドアの寸法	900 × 2100 (mm)
適用ドアの重量	100kg 以下

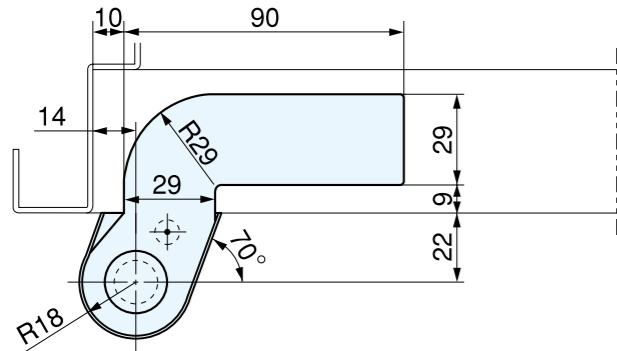
- 溶接取付可能 ●本図は右勝手取付を示します。
- ※1 FBがt=6の場合の寸法です。t=6以外の場合の寸法は最寄りの営業所へお問い合わせください。
- ※の寸法は戸尻の回転軌跡を考慮して設定してください。



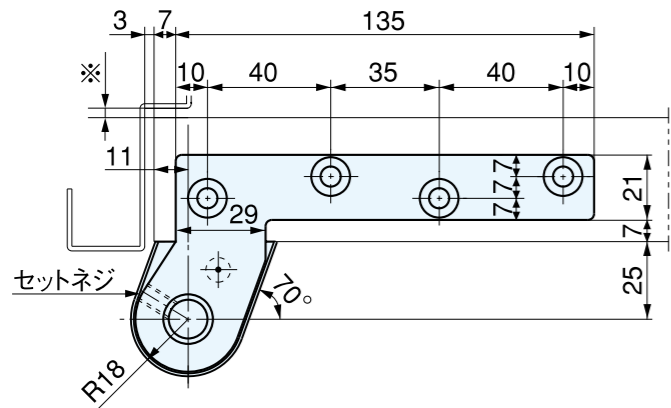
持出吊一方開（スチール枠木製ドア用）標準納り図

SWD-208A3（埋込型）

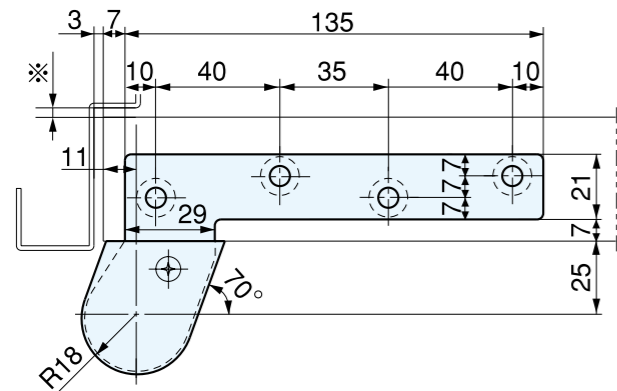
①上部ピボット（上枠側）



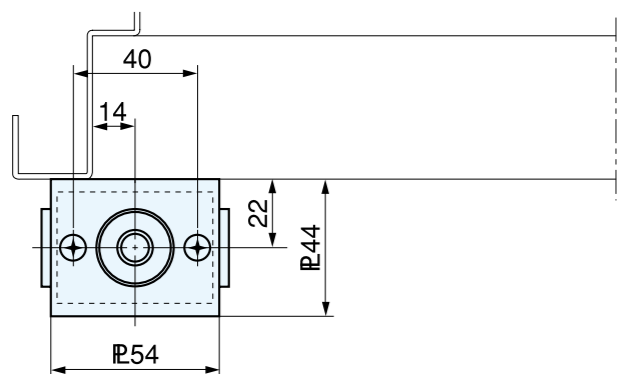
②上部ピボット（ドア側）



③下部ピボット（ドア側）



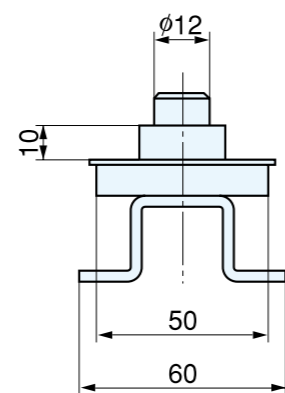
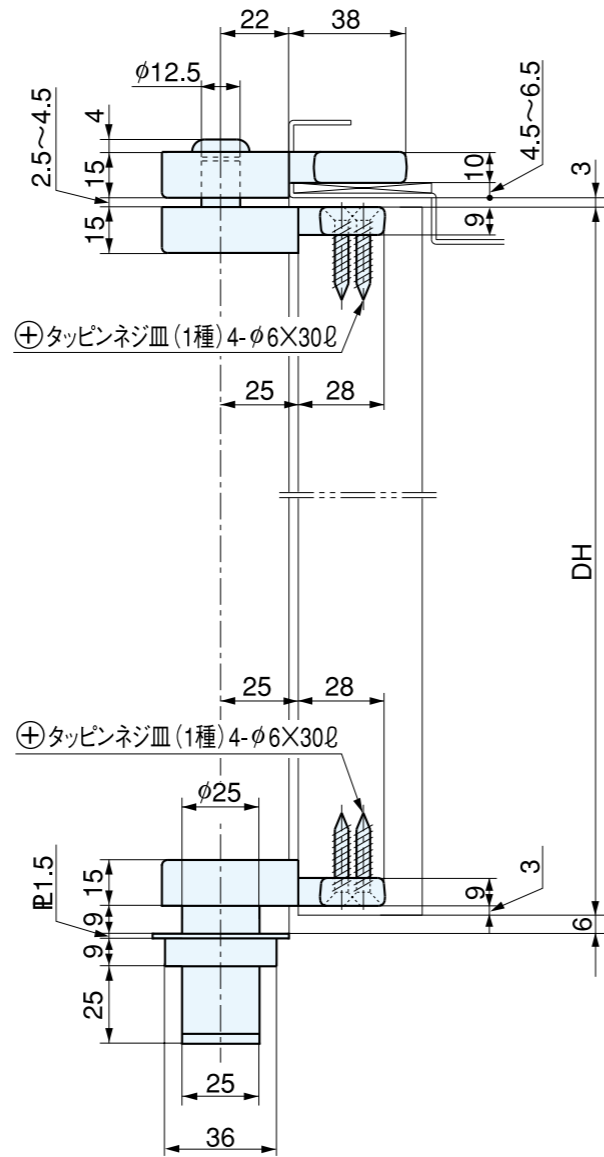
④下部ピボット（床面側）



適用ドア

適用ドアの寸法	900 × 2100 (mm)
適用ドアの重量	80kg 以下

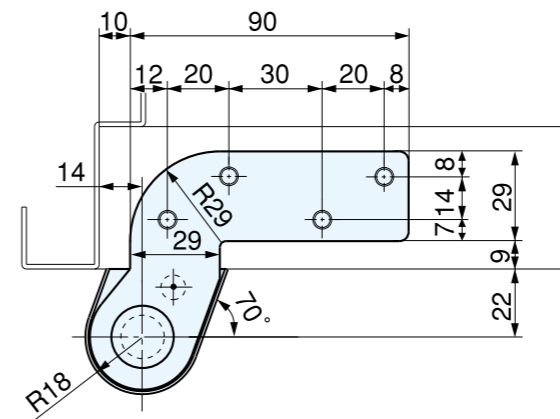
- 溶接取付可能
- 本図は右勝手取付を示します。
- ※の寸法は戸尻の回転軌跡を考慮して設定してください。



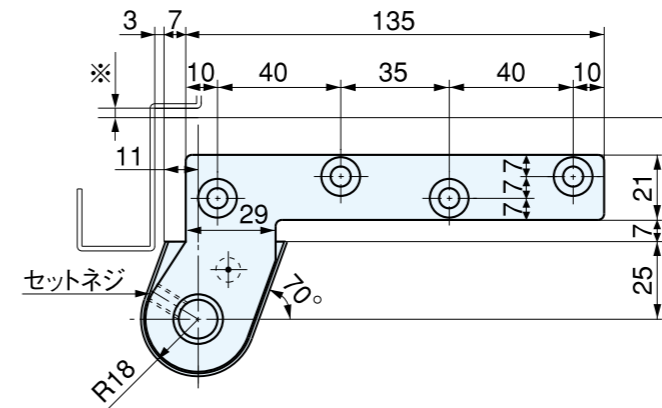
持出吊一方開（スチール枠木製ドア用）標準納り図（受注対応品）

SWD-208A3T（埋込型）

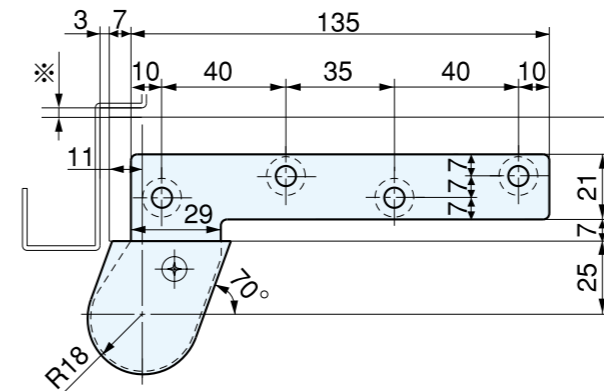
①上部ピボット（上枠側）



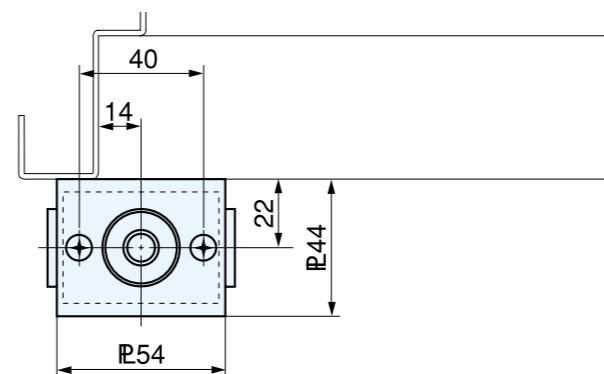
②上部ピボット（ドア側）



③下部ピボット（ドア側）



④下部ピボット（床面側）

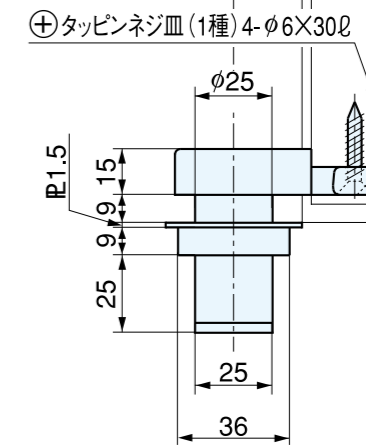
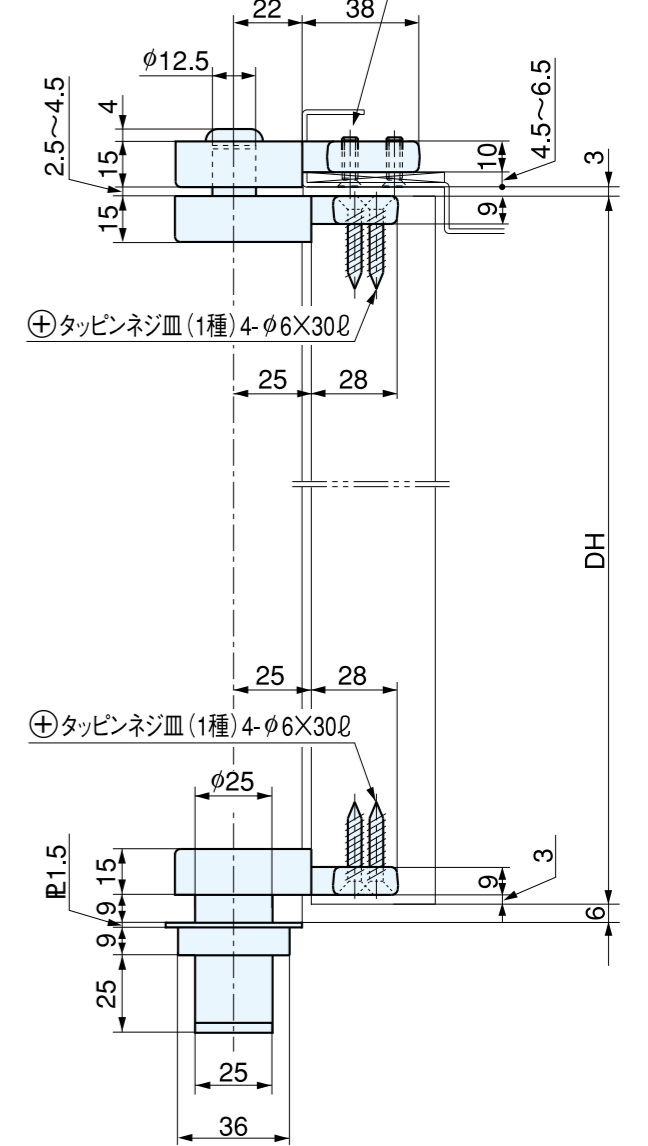


適用ドア

適用ドアの寸法	900 × 2100 (mm)
適用ドアの重量	80kg 以下

- 溶接取付可能
- 本図は右勝手取付を示します。
- ※の寸法は戸尻の回転軌跡を考慮して設定してください。

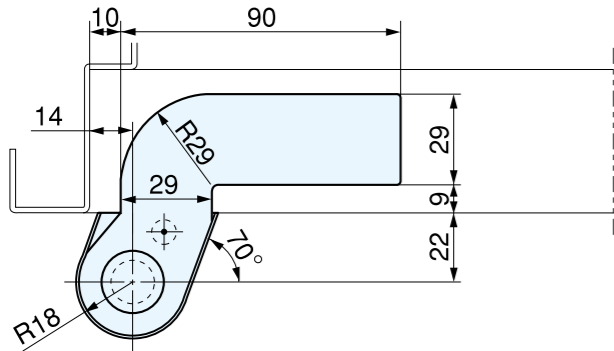
⊕サッシ用皿小ネジ(お得意先手配)
4-M5×16ℓ (頭部φ8)



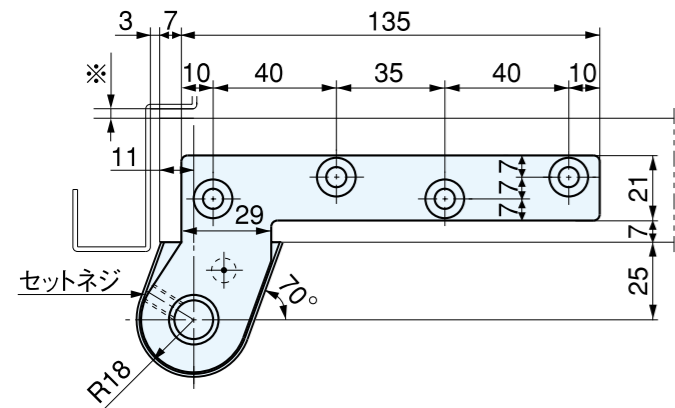
持出吊一方開（スチール枠木製ドア用）標準納り図

SWD-208C3（沓摺挿入型）

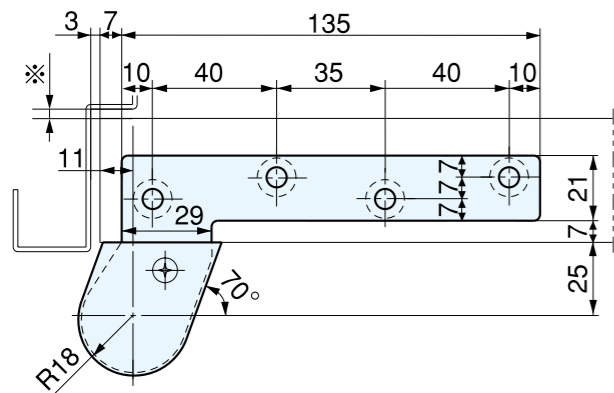
①上部ピボット（上枠側）



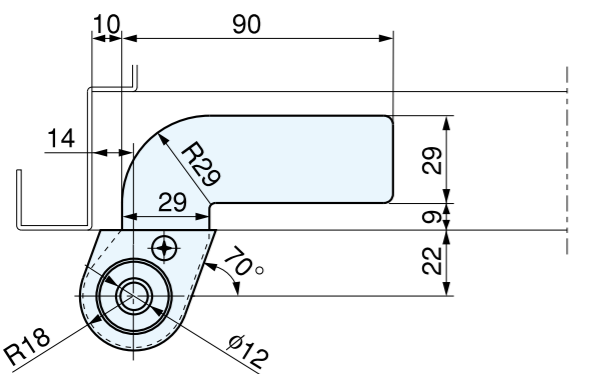
②上部ピボット（ドア側）



③下部ピボット（ドア側）



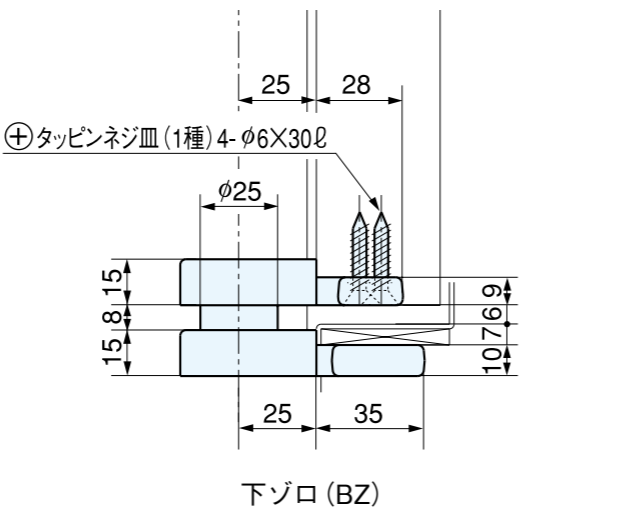
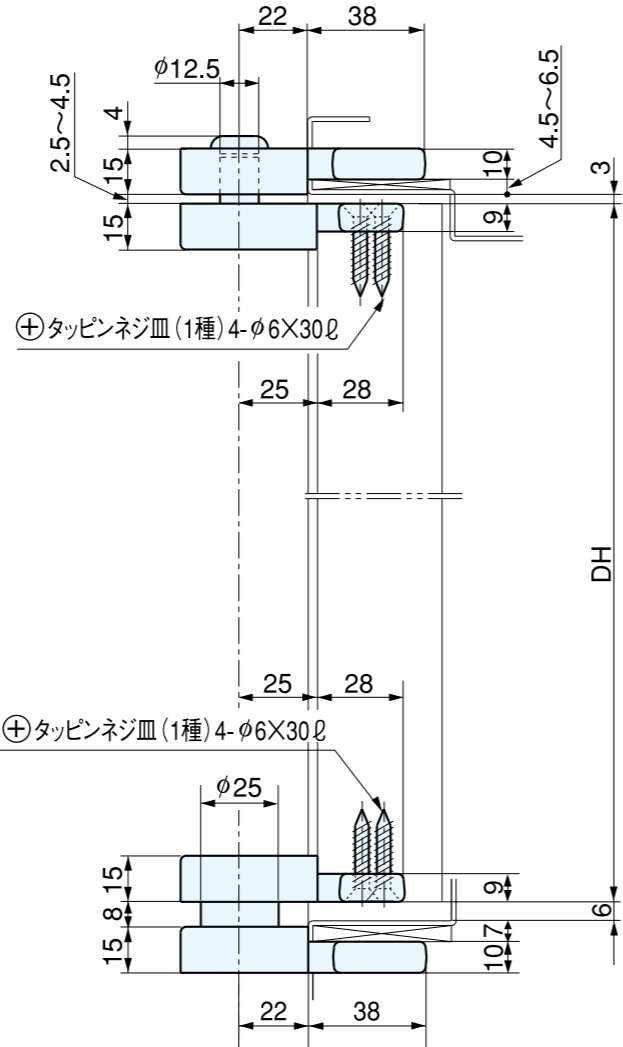
④下部ピボット（沓摺側）



適用ドア

適用ドアの寸法	900 × 2100 (mm)
適用ドアの重量	80kg 以下

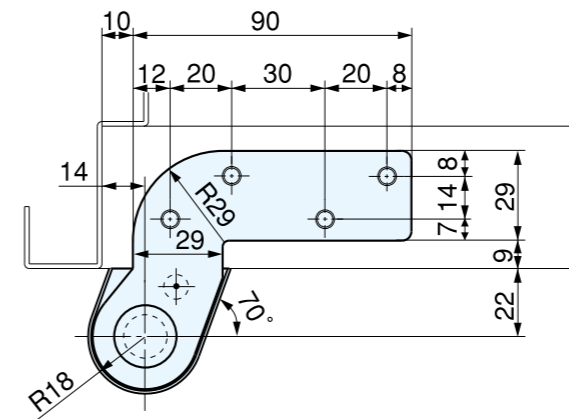
- 溶接取付可能
- 本図は右勝手取付を示します。
- ※の寸法は戸尻の回転軌跡を考慮して設定してください。



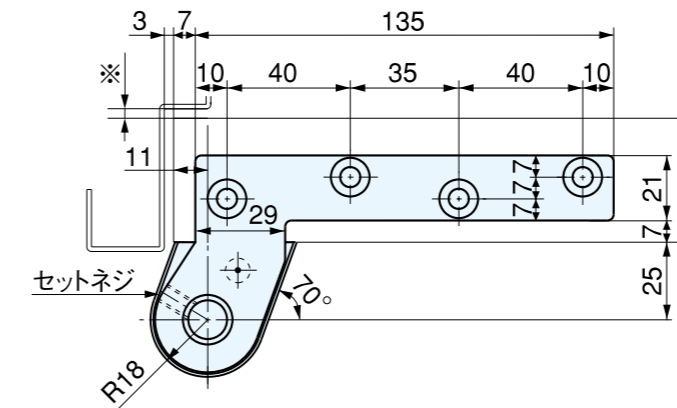
持出吊一方開（スチール枠木製ドア用）標準納り図（受注対応品）

SWD-208C3T（沓摺挿入型）

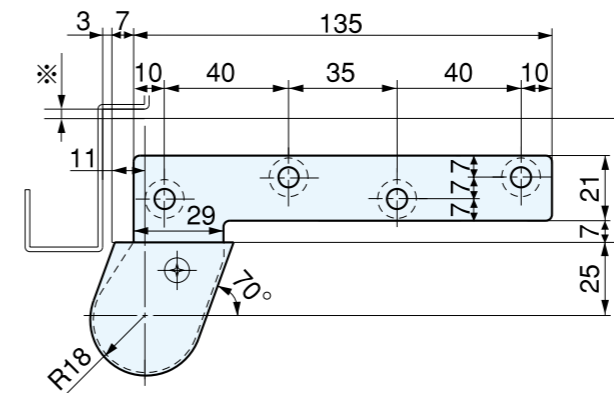
①上部ピボット（上枠側）



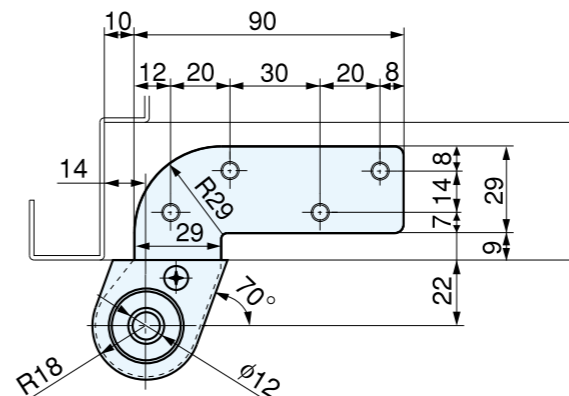
②上部ピボット（ドア側）



③下部ピボット（ドア側）



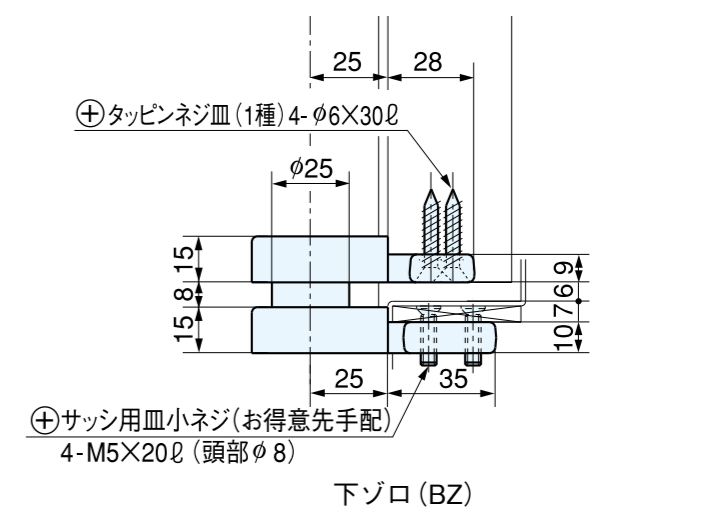
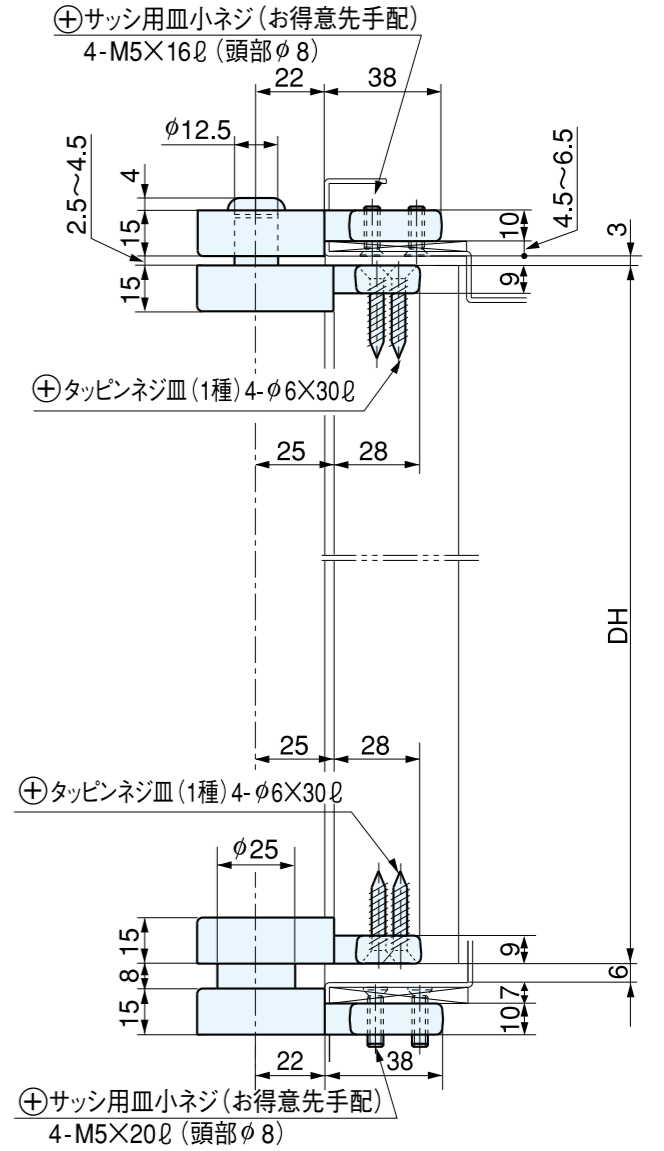
④下部ピボット（沓摺側）



適用ドア

適用ドアの寸法	900 × 2100 (mm)
適用ドアの重量	80kg 以下

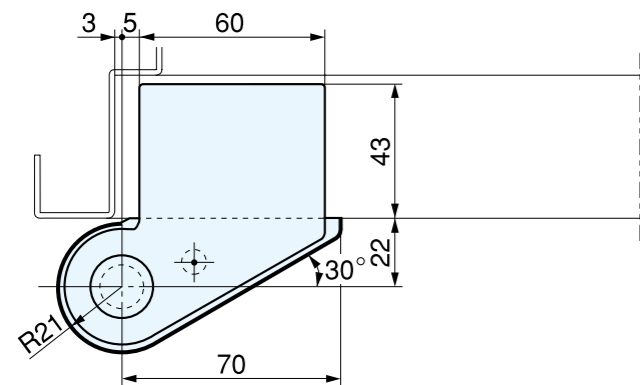
- 溶接取付可能
- 本図は右勝手取付を示します。
- ※の寸法は戸尻の回転軌跡を考慮して設定してください。



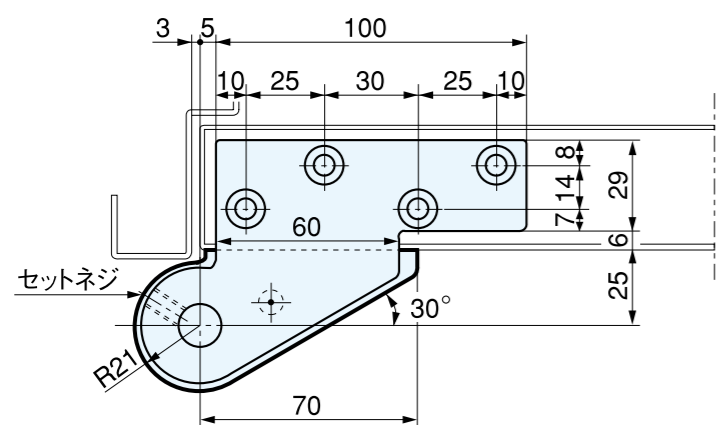
持出吊一方開（スチールドア用）標準納り図

212A2（埋込型）

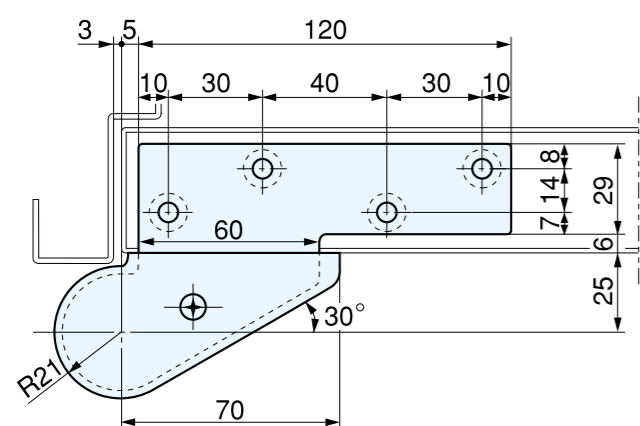
①上部ピボット（上枠側）



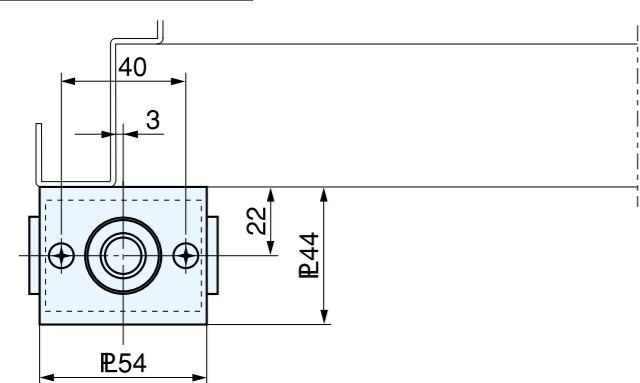
②上部ピボット（ドア側）



③下部ピボット（ドア側）



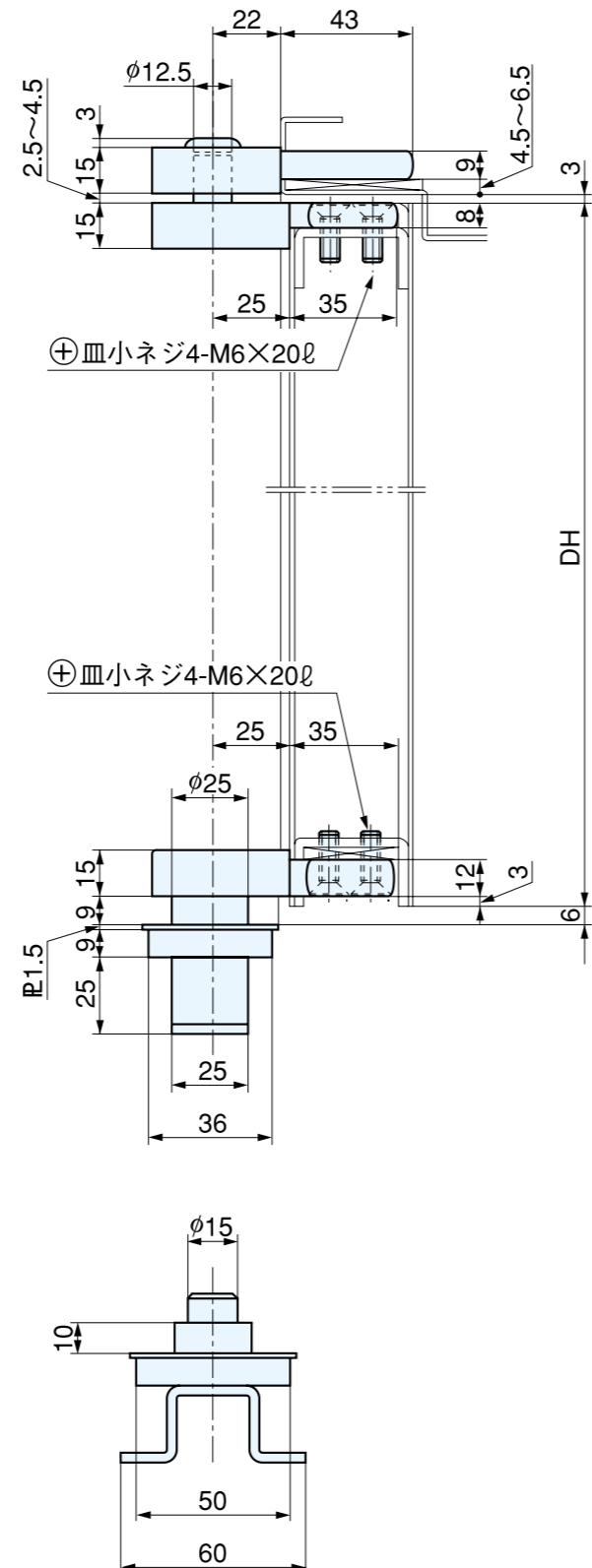
④下部ピボット（床面側）



適用ドア

適用ドアの寸法	1050 × 2100 (mm)
適用ドアの重量	120kg 以下

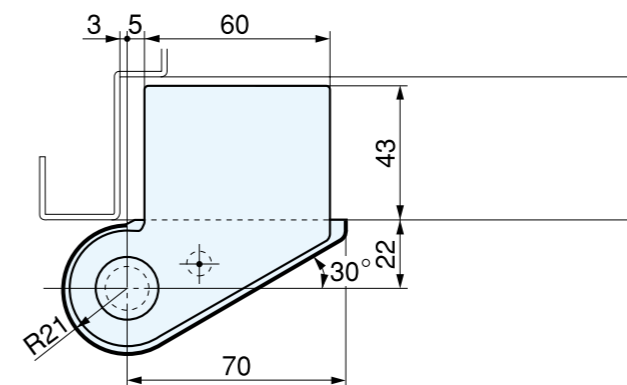
- 溶接取付可能
- 本図は右勝手取付を示します。



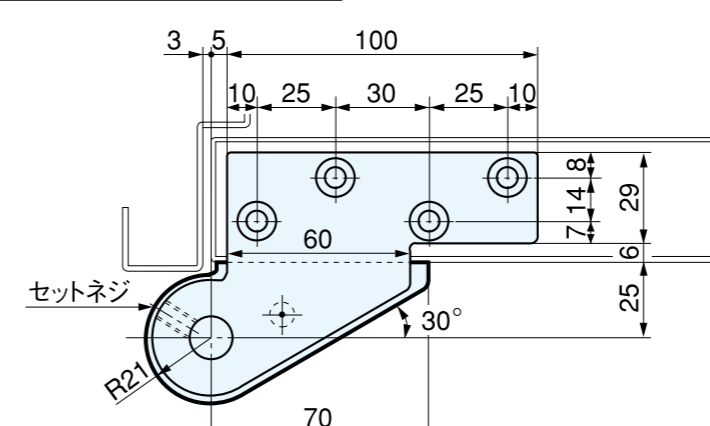
持出吊一方開（スチールドア用）標準納り図

212C2（沓摺挿入型）

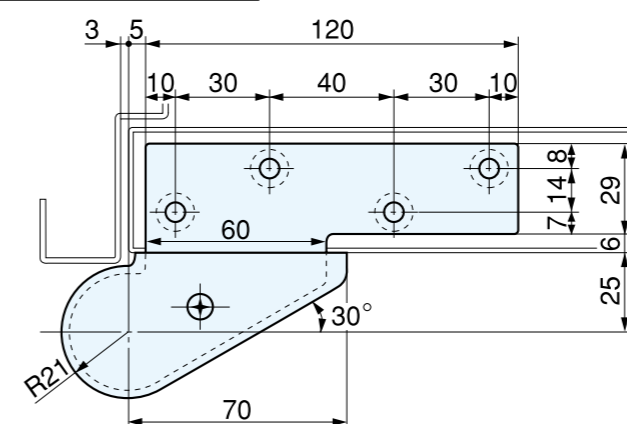
①上部ピボット（上枠側）



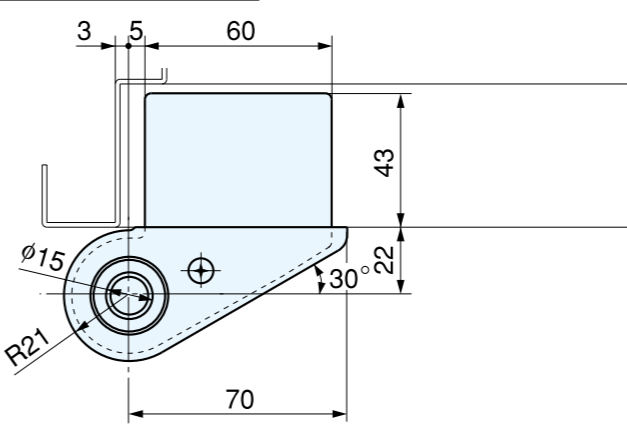
②上部ピボット（ドア側）



③下部ピボット（ドア側）



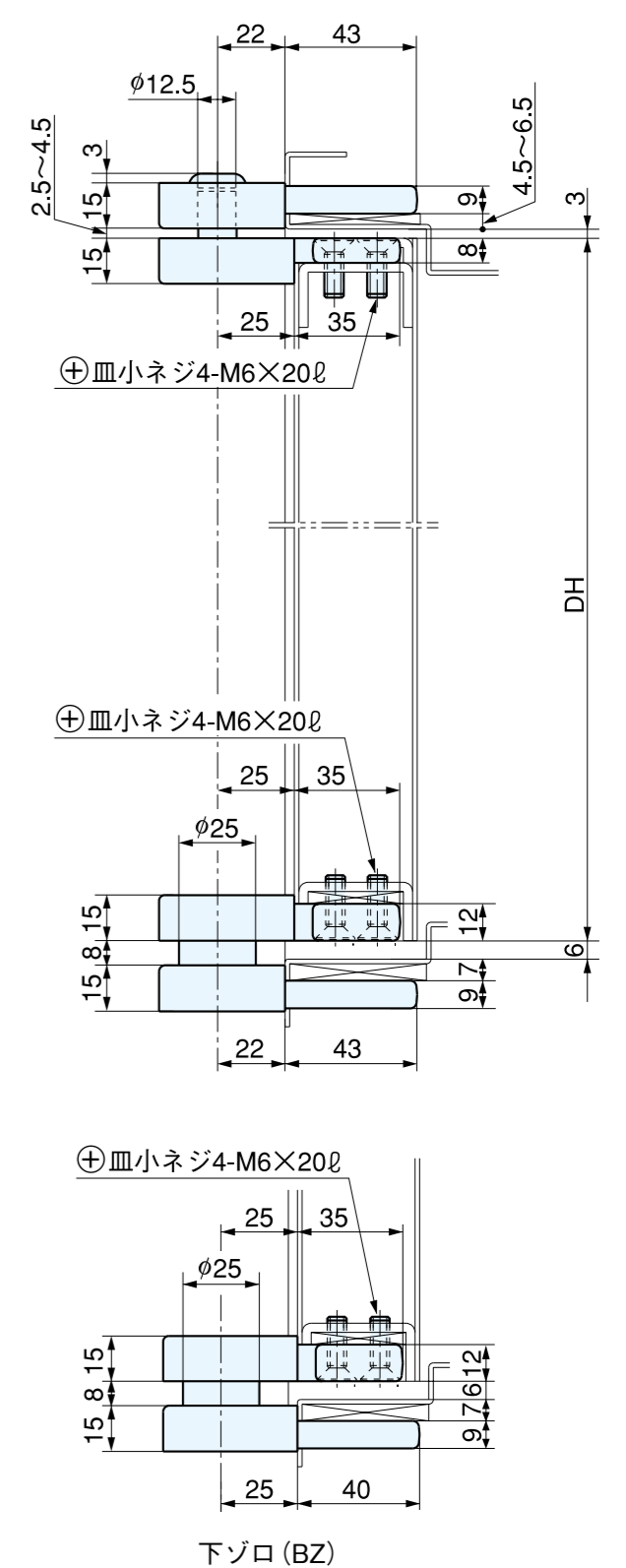
④下部ピボット（沓摺側）



適用ドア

適用ドアの寸法	1050 × 2100 (mm)
適用ドアの重量	120kg 以下

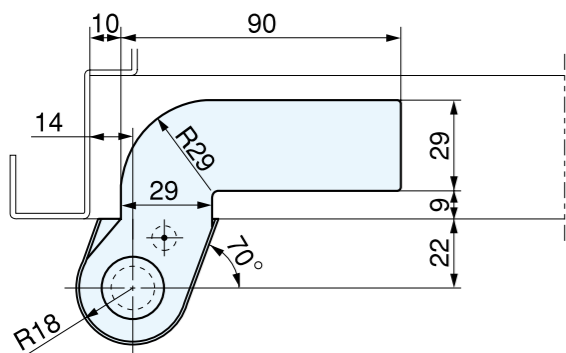
- 溶接取付可能
- 本図は右勝手取付を示します。



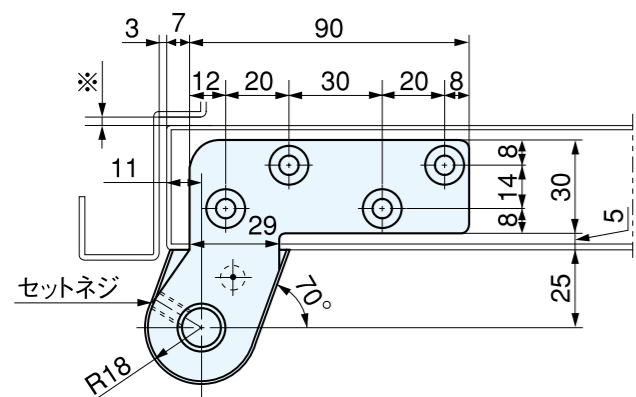
持出吊一方開（スチールドア用）標準納り図

212F（縦枠取付型）

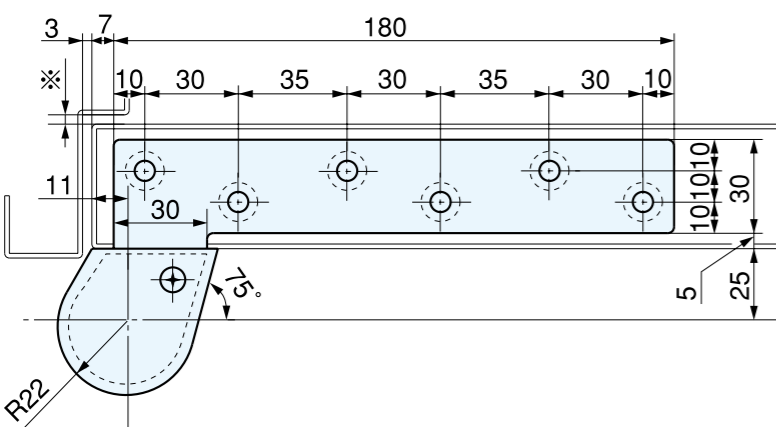
①上部ピボット（上枠側）



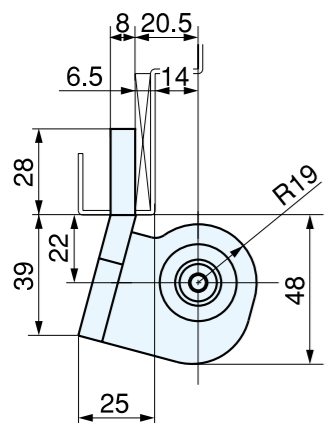
②上部ピボット（ドア側）



③下部ピボット（ドア側）



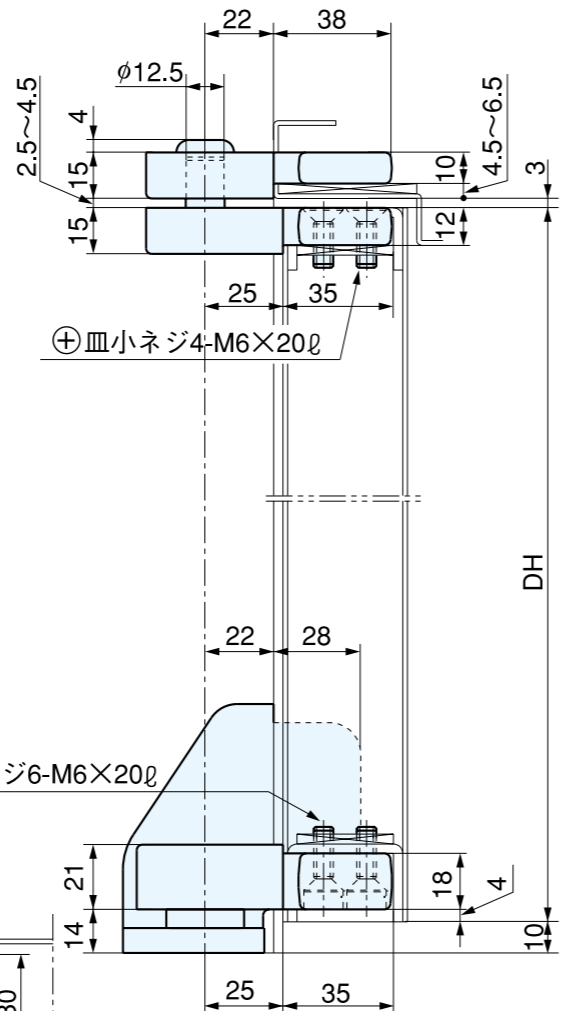
④下部ピボット（縦枠側）



適用ドア

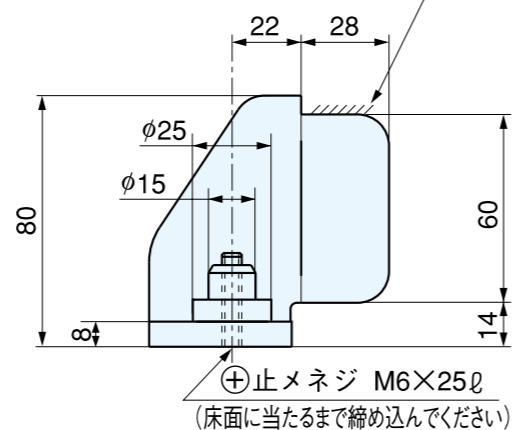
適用ドアの寸法	1050 × 2100 (mm)
適用ドアの重量	120kg 以下

- 溶接取付可能
- 本図は右勝手取付を示します。
- ※の寸法は戸尻の回転軌跡を考慮して設定してください。



⊕皿小ネジ4-M6×20ℓ

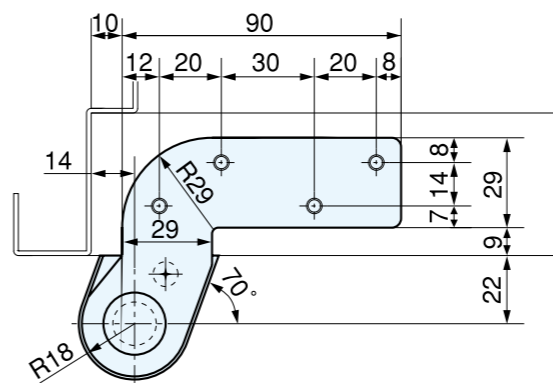
取付基準位置



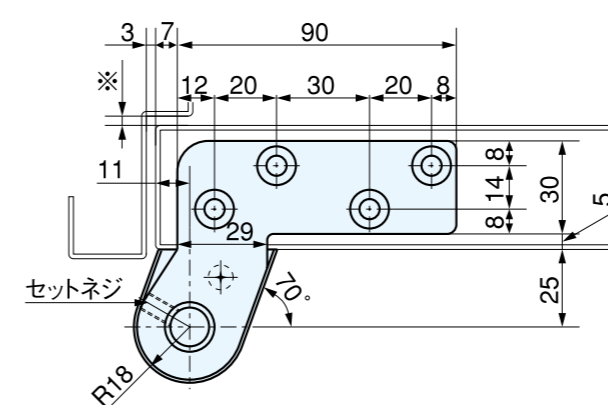
持出吊一方開（スチールドア用）標準納り図

212FT（縦枠取付型）

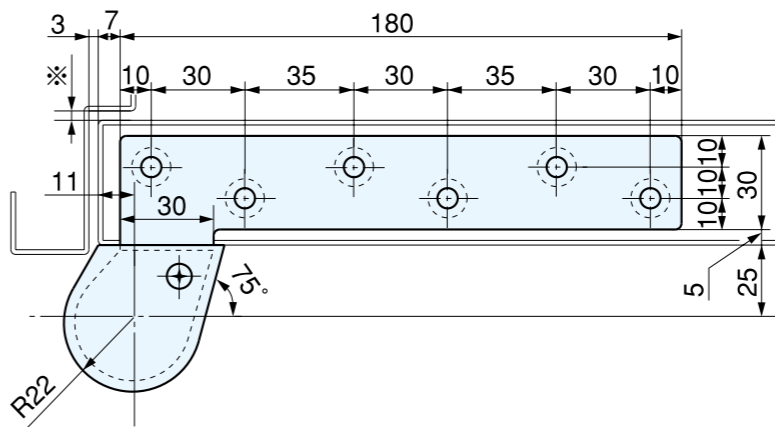
①上部ピボット（上枠側）



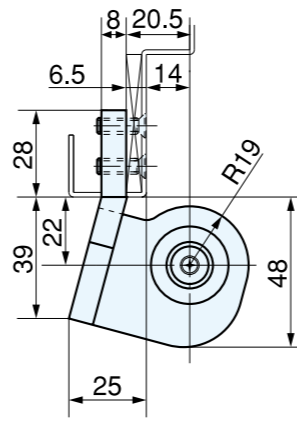
②上部ピボット（ドア側）



③下部ピボット（ドア側）



④下部ピボット（縦枠側）

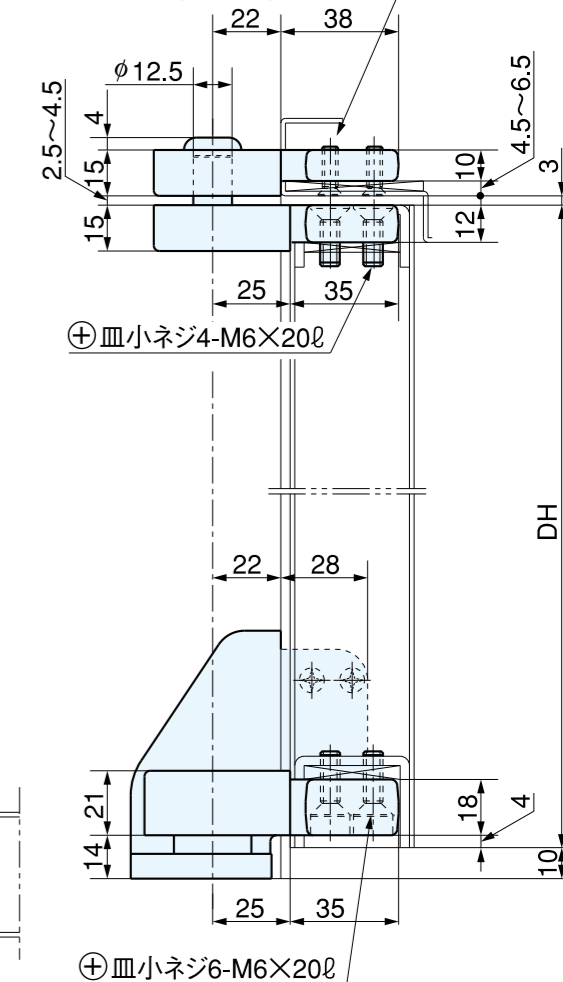


適用ドア

適用ドアの寸法	1050 × 2100 (mm)
適用ドアの重量	120kg 以下

- 溶接取付可能
- 本図は右勝手取付を示します。
- ※の寸法は戸尻の回転軌跡を考慮して設定してください。

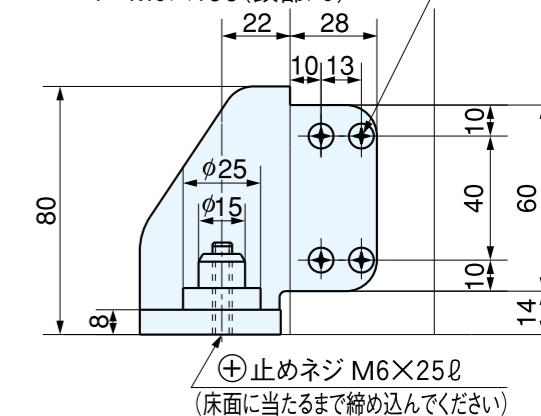
⊕サッシ用皿小ネジ（お得意先手配）
4-M5×16ℓ（頭部φ8）



⊕皿小ネジ4-M6×20ℓ

⊕皿小ネジ6-M6×20ℓ

⊕サッシ用皿小ネジ（お得意先手配）
4-M5×16ℓ（頭部φ8）

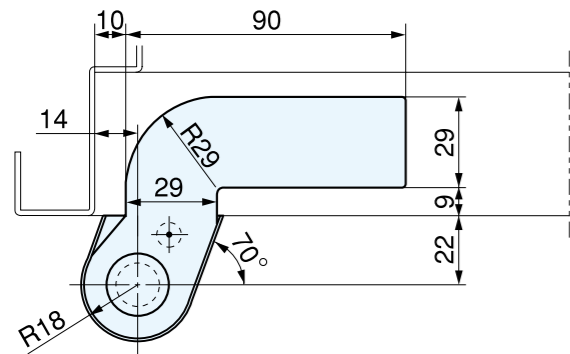


⊕止メネジ M6×25ℓ
(床面に当たるまで締め込んでください)

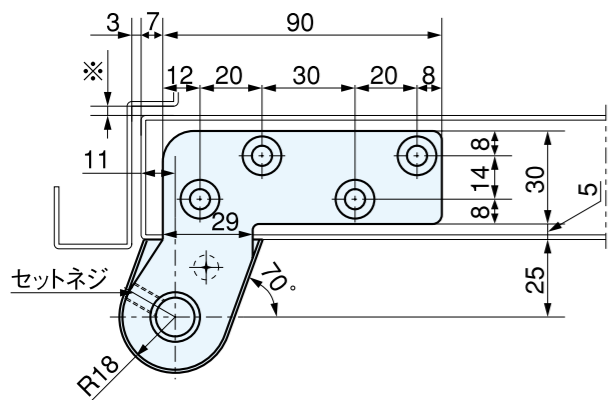
持出吊一方開（スチールドア用）標準納り図（受注対応品）

212F DB（縦枠取付ドアボトム対応型）

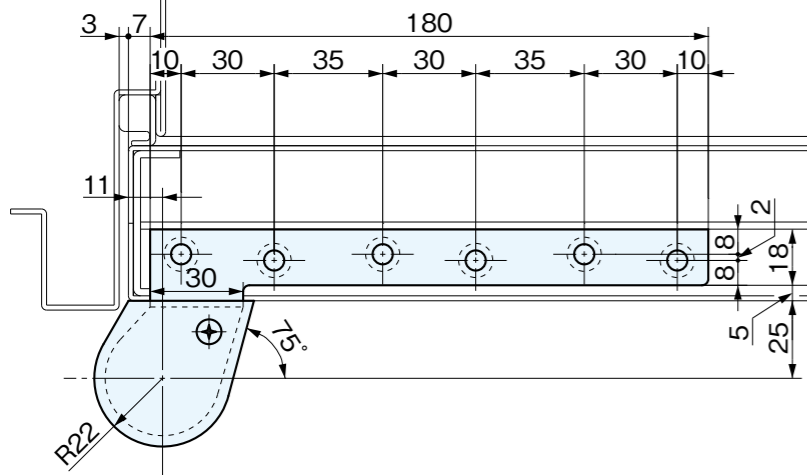
①上部ピボット（上枠側）



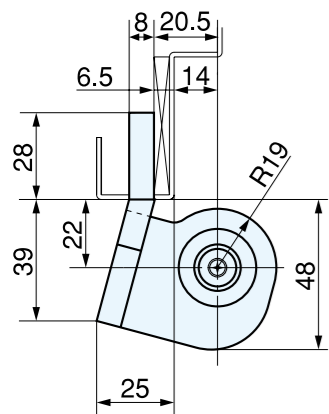
②上部ピボット（ドア側）



③下部ピボット（ドア側）



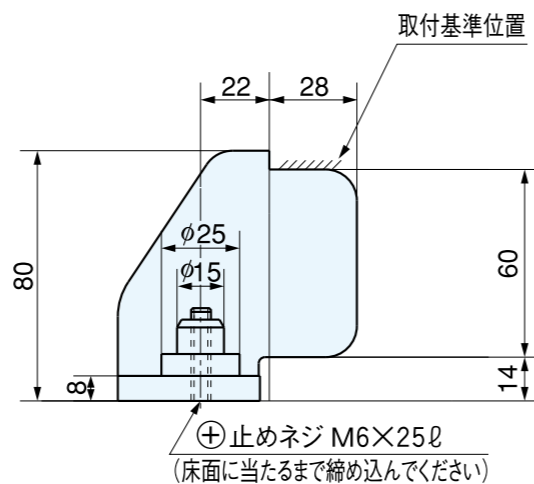
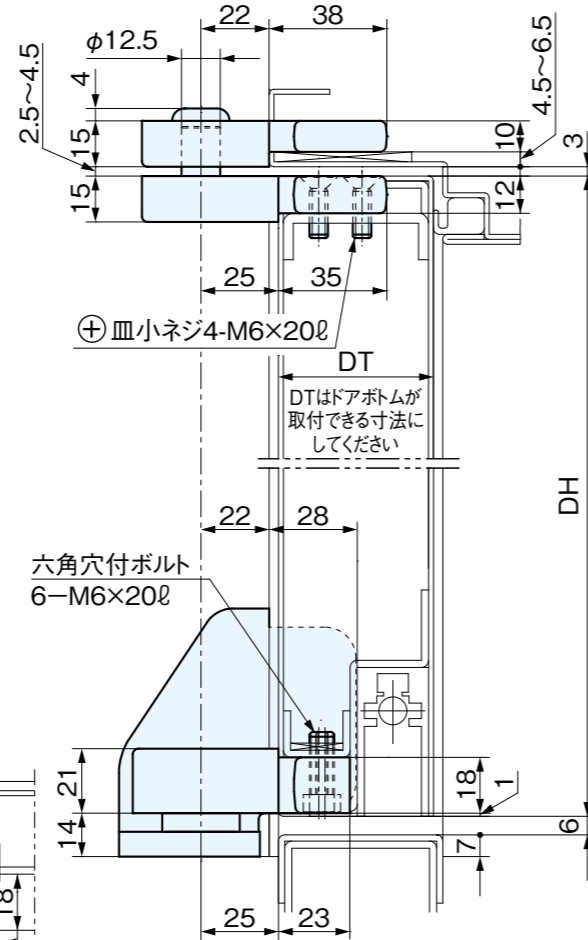
④下部ピボット（縦枠側）



適用ドア

適用ドアの寸法	1050 × 2100 (mm)
適用ドアの重量	120kg 以下

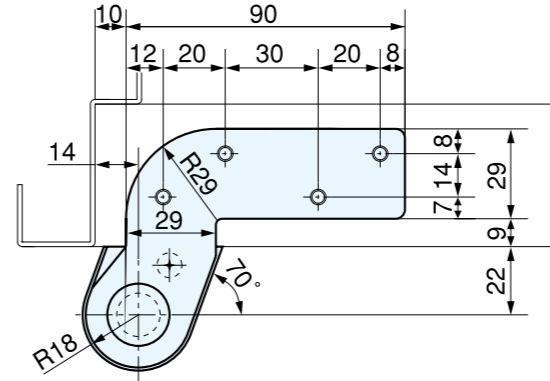
- 溶接取付可能
- 本図は右勝手取付を示します。
- ※の寸法は戸尻の回転軌跡を考慮して設定してください。



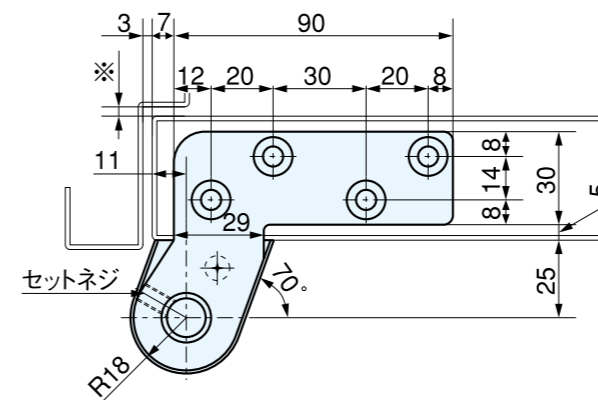
持出吊一方開（スチールドア用）標準納り図（受注対応品）

212FT DB（縦枠取付ドアボトム対応型）

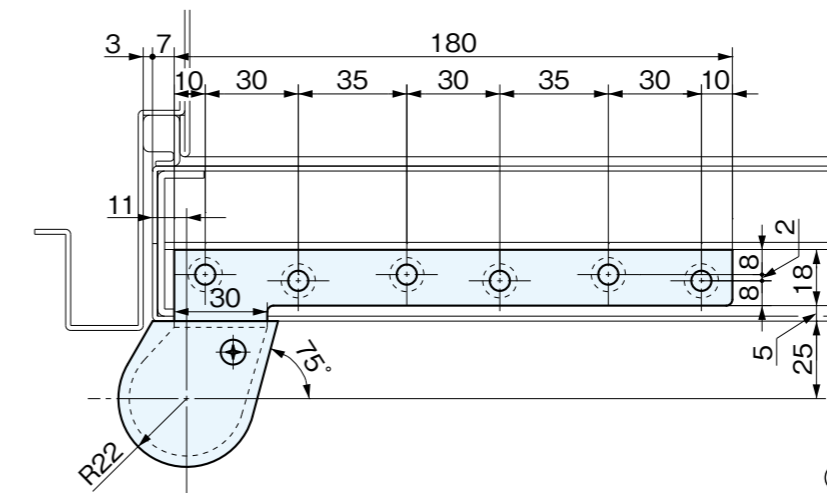
①上部ピボット（上枠側）



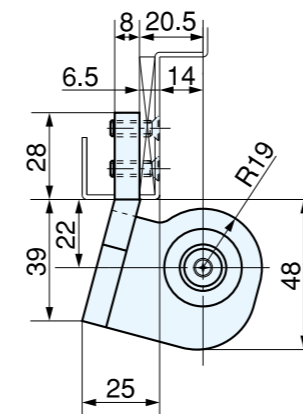
②上部ピボット（ドア側）



③下部ピボット（ドア側）



④下部ピボット（縦枠側）

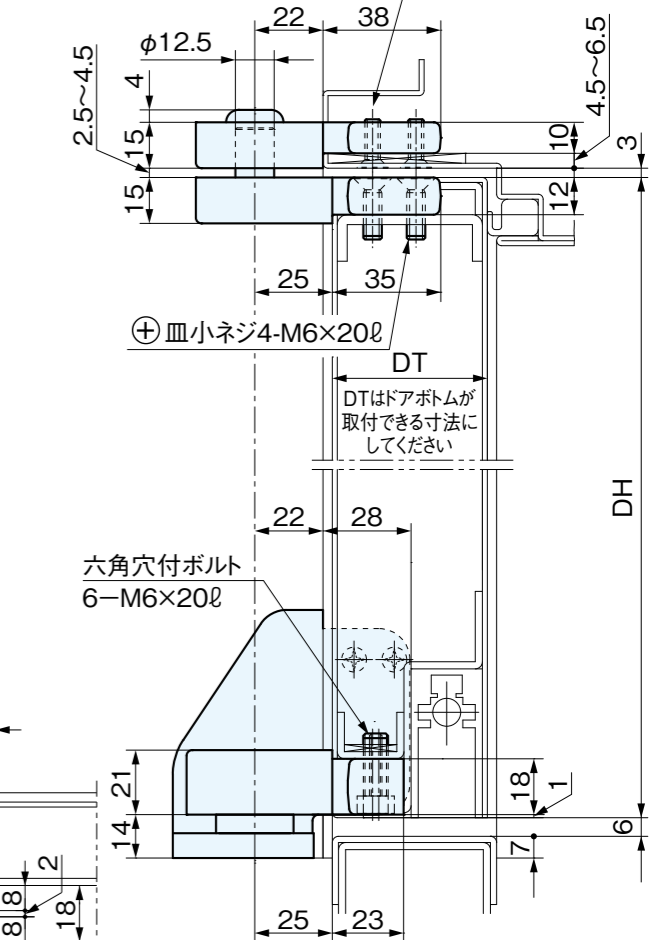


適用ドア

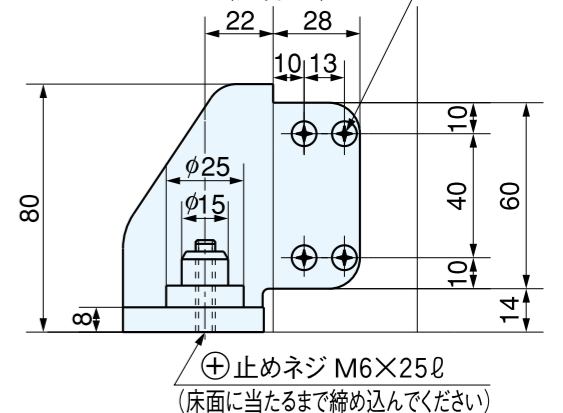
適用ドアの寸法	1050 × 2100 (mm)
適用ドアの重量	120kg 以下

- 溶接取付可能
- 本図は右勝手取付を示します。
- ※の寸法は戸尻の回転軌跡を考慮して設定してください。

⊕サッシ用皿小ネジ(お得意先手配)
4-M5×16ℓ



⊕サッシ用皿小ネジ(お得意先手配)
4-M5×16ℓ(頭部φ8)

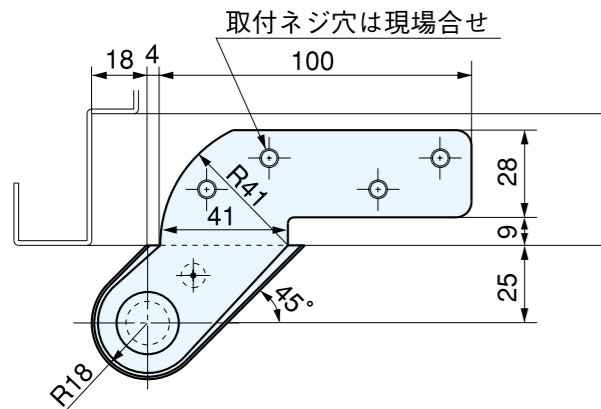


⊕止めネジ M6×25ℓ
(床面に当たるまで締め込んでください)

持出吊一方開（スチールドア用）標準納り図

213F 90（縦枠取付型）

①上部ピボット（上枠側）

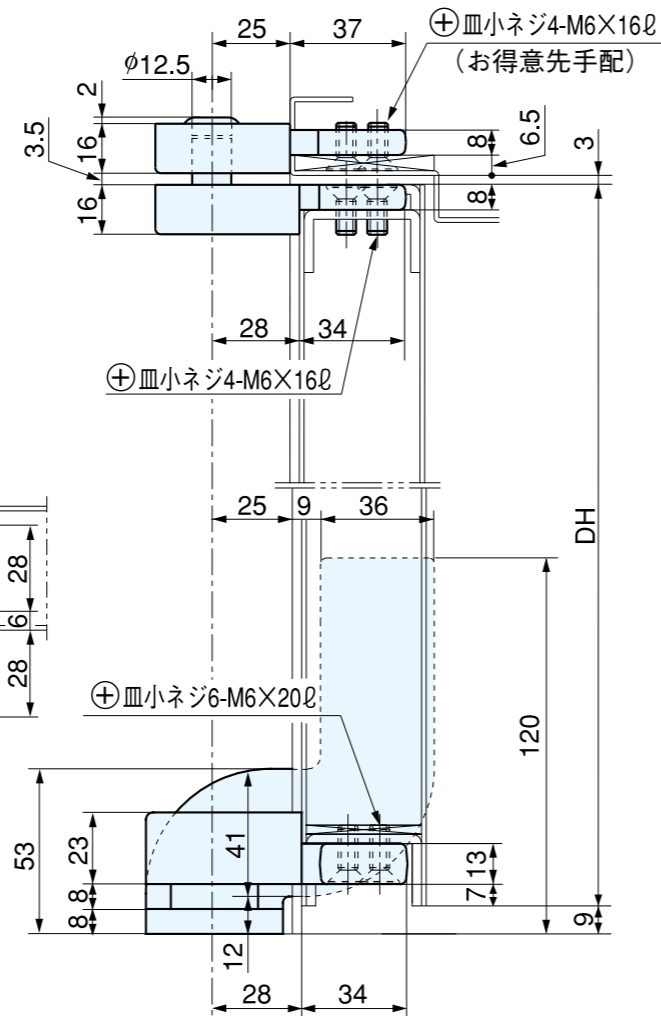
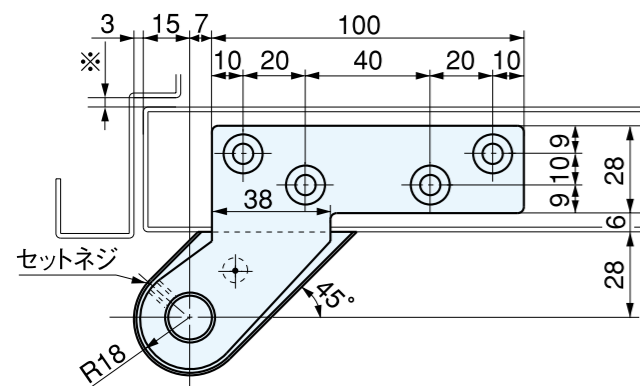


適用ドア

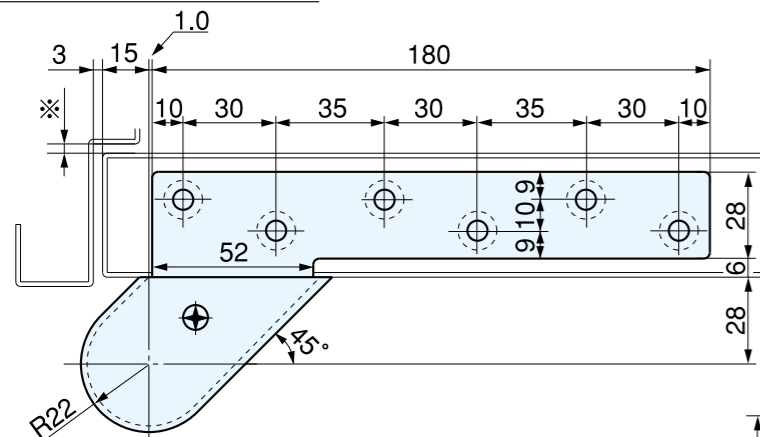
適用ドアの寸法	1100 × 2400 (mm)
適用ドアの重量	135kg 以下

- 溶接取付可能
- 本図は右勝手取付を示します。
- ※の寸法は戸尻の回転軌跡を考慮して設定してください。

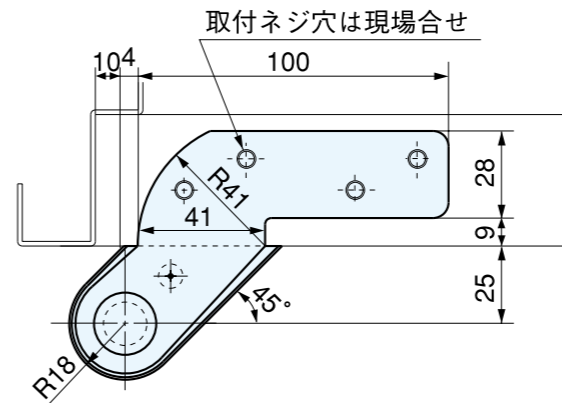
②上部ピボット（ドア側）



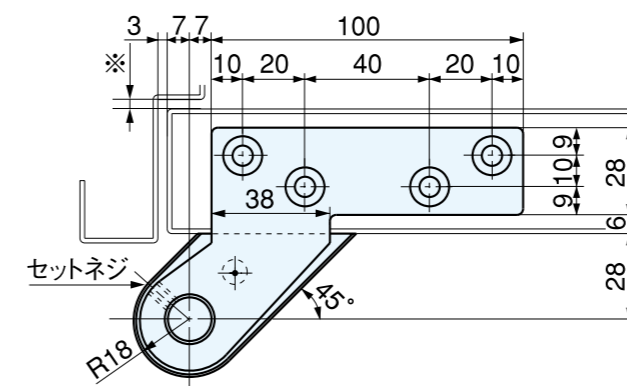
③下部ピボット（ドア側）



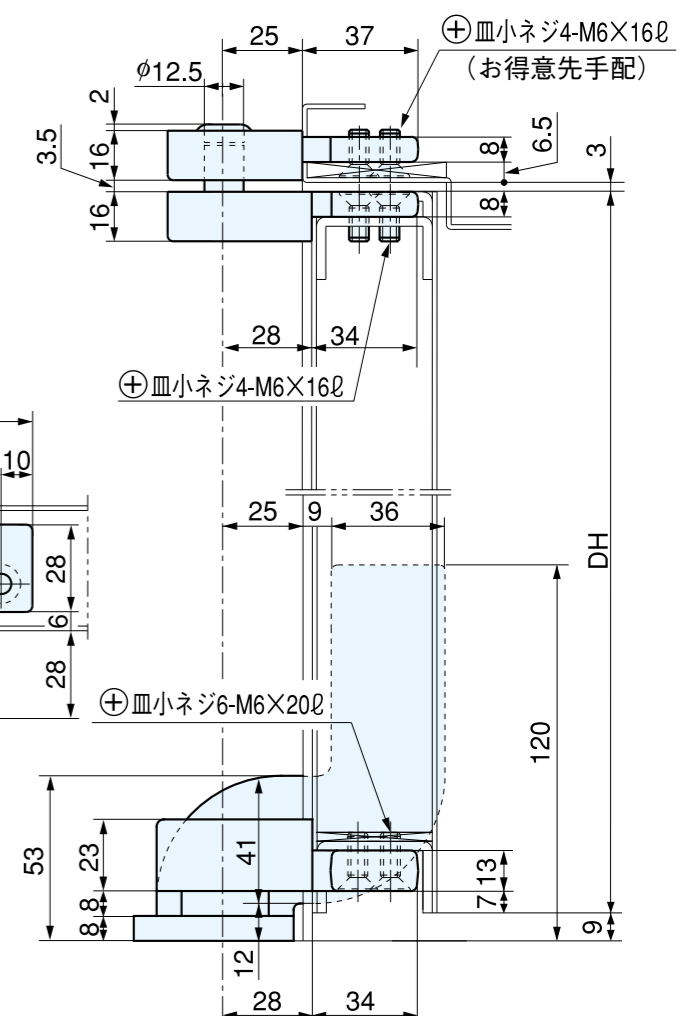
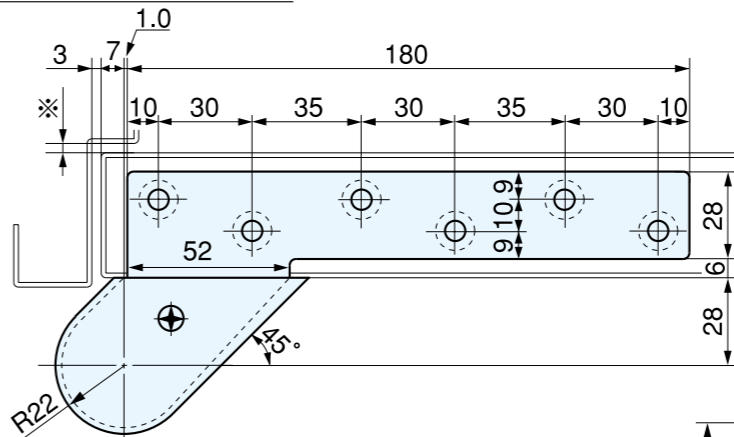
①上部ピボット（上枠側）



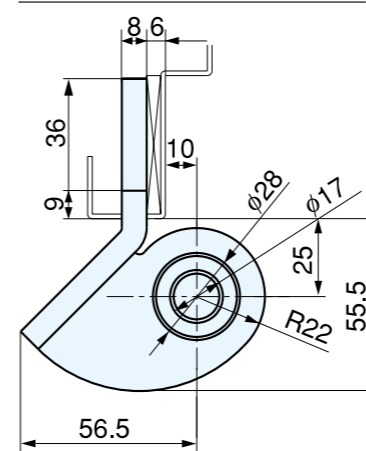
②上部ピボット（ドア側）



③下部ピボット（ドア側）



④下部ピボット（縦枠側）



適用ドア

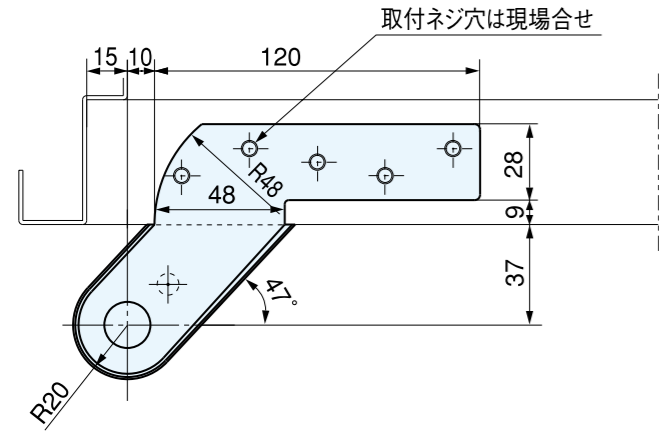
適用ドアの寸法	1100 × 2400 (mm)
適用ドアの重量	135kg 以下

- 溶接取付可能
- 本図は右勝手取付を示します。
- ※の寸法は戸尻の回転軌跡を考慮して設定してください。

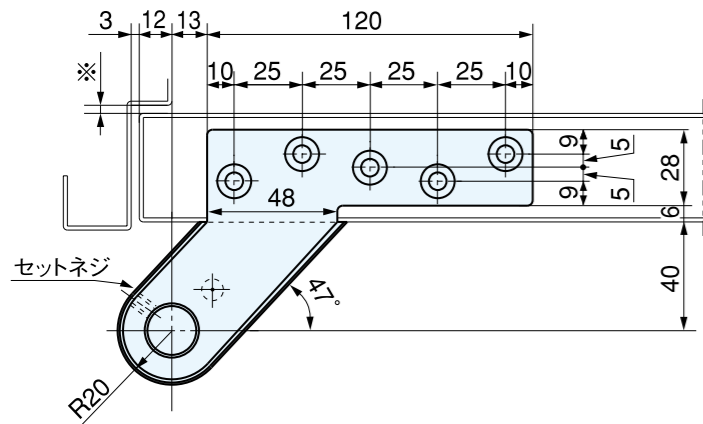
持出吊一方開（スチールドア用）標準納り図

214A（埋込型）

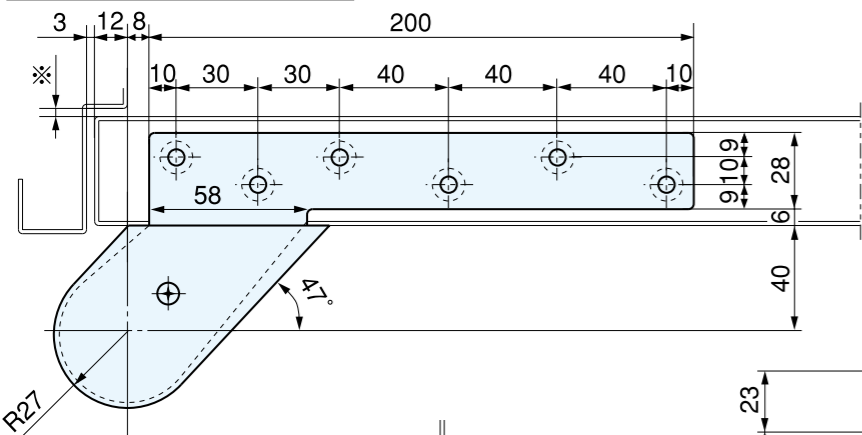
①上部ピボット（上枠側）



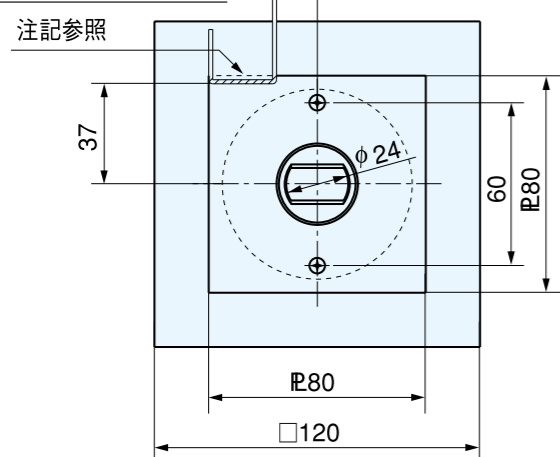
②上部ピボット（ドア側）



③下部ピボット（ドア側）



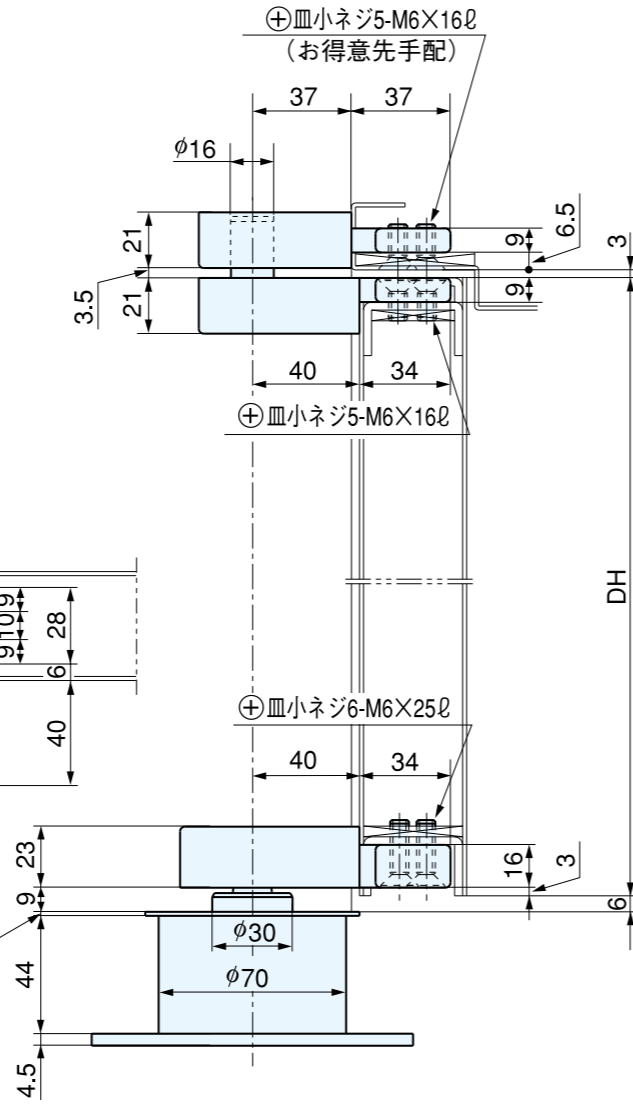
④下部ピボット（床面側）



適用ドア

適用ドアの寸法	1600 × 2800 (mm)
適用ドアの重量	300kg 以下

- 溶接取付可能
- 本図は右勝手取付を示します。
- ※の寸法は戸尻の回転軌跡を考慮して設定してください。

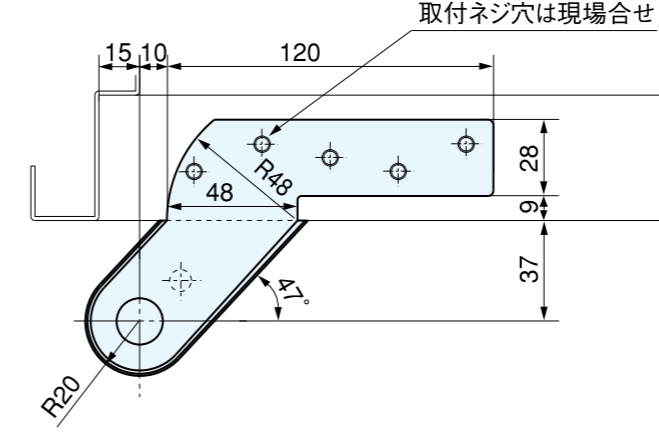


注記：///// 部は
 縦枠をフロアプレート上面まで切欠いて下さい。
 切欠けない場合、プレート寸法を指示下さい。

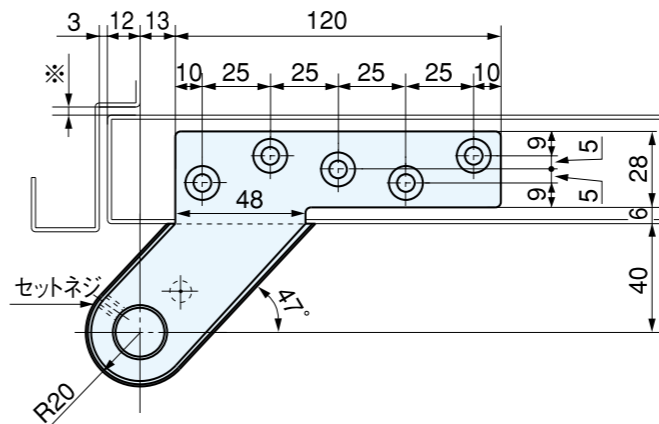
持出吊一方開（スチールドア用）標準納り図

214C（沓摺挿入型）

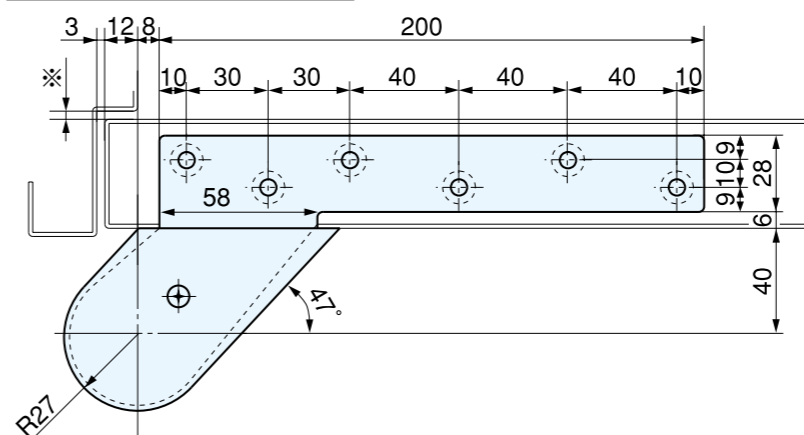
①上部ピボット（上枠側）



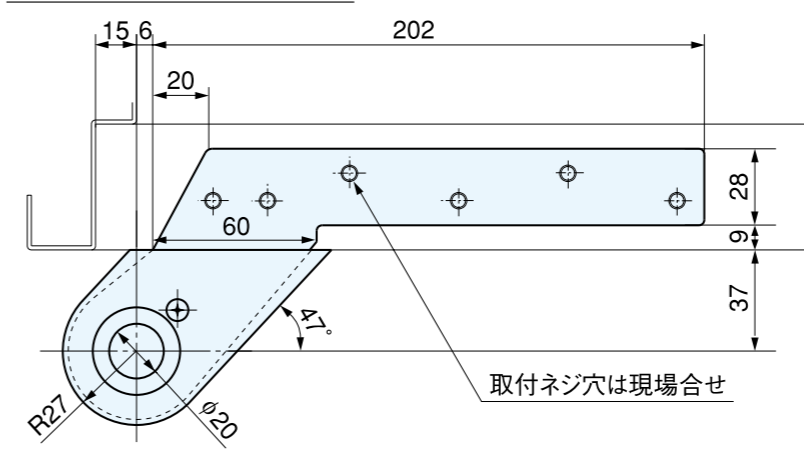
②上部ピボット（ドア側）



③下部ピボット（ドア側）



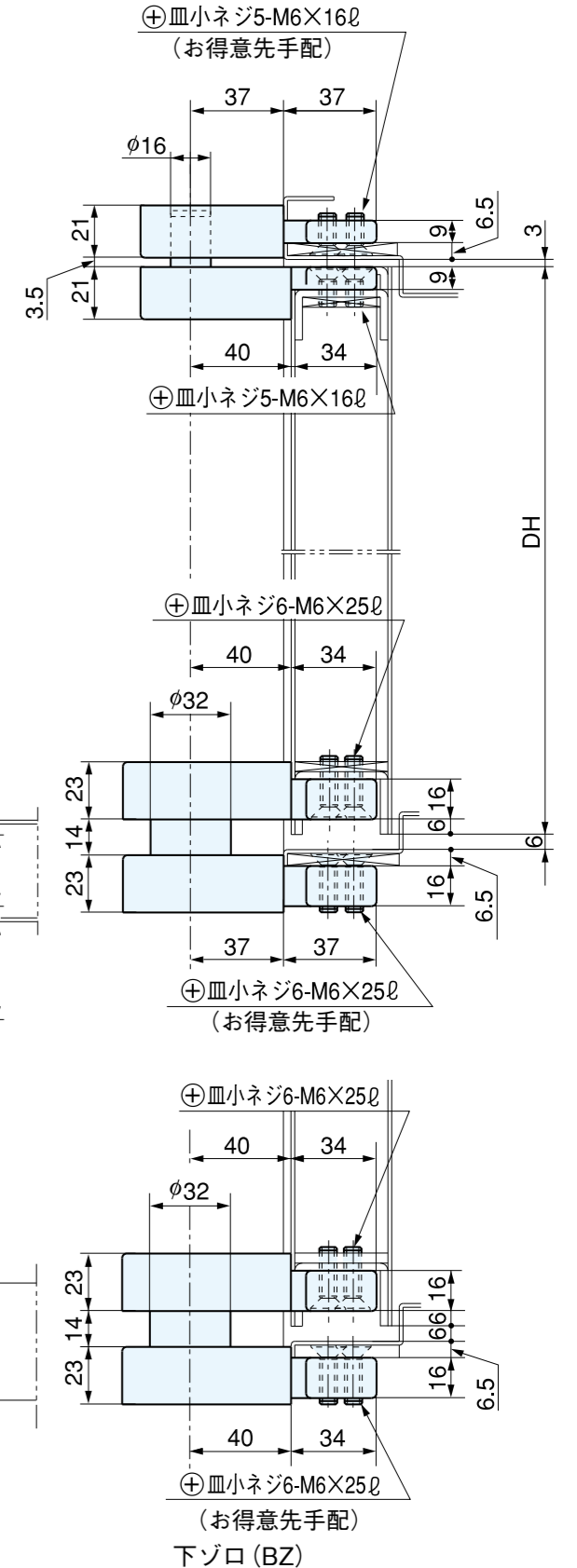
④下部ピボット（沓摺側）



適用ドア

適用ドアの寸法	1500 × 2800 (mm)
適用ドアの重量	250kg 以下

- 溶接取付可能
- 本図は右勝手取付を示します。
- ※の寸法は戸尻の回転軌跡を考慮して設定してください。



指詰め防止耐震ドアをグレードアップ

指詰め防止ドアに対応

吊元側での指詰りを防ぐ中心吊ドアに使用できます。

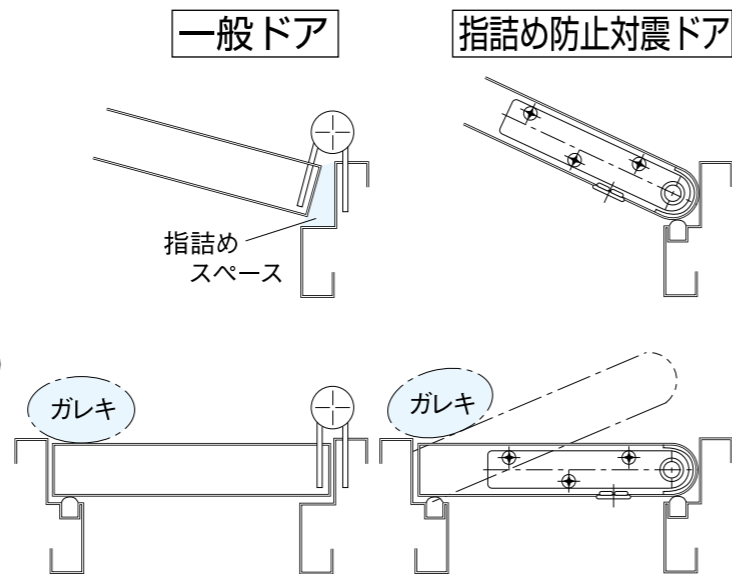
緊急脱出機能付

地震の際、ドア枠の変形が少なくても、駆体が破壊されて落ちるガレキ等が障害物となり、ドアが室内から開けられない状況が起こります。
TP-100ならば閉扉状態でも室内側からドア支え軸を外す事が出来るので、緊急脱出ができます。
層間変形角1/120まで対応できます。(ドア巾900mm以下)

簡単操作

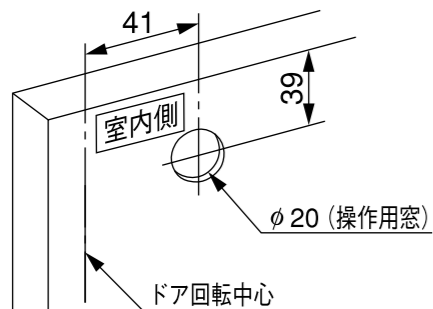
ドア支え軸の出入れ操作は操作ネジを回すだけです。

左右勝手兼用



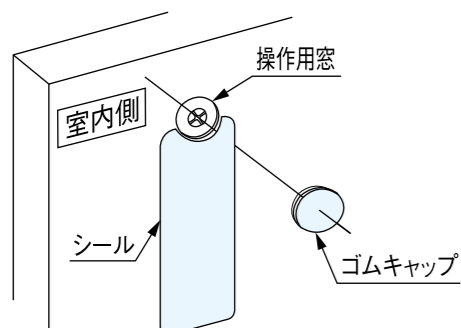
● ドア製作時のご注意

ドア支え軸操作窓は、室内側に切欠いて下さい。



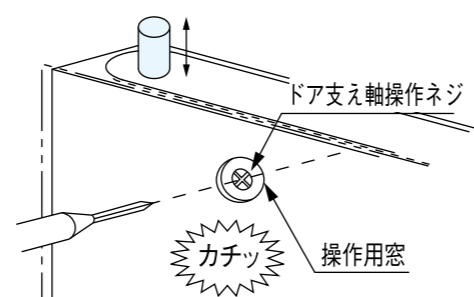
● ドア吊り込み後のご注意

ドア吊り込み後は、必ず操作窓にゴムキャップをはめ、付属のシールを図の様に貼り付けて下さい。



● ドア吊り込み時のご注意

- ・ドアを斜めにしてアンカー軸にはめ込み、ドアをおこした後、⊕又は⊖ドライバーでドア支え軸操作ネジを、下表の方向に回し、ドア支え軸を上枠側の軸受けにはめて下さい。
- ・ドア支え軸操作ネジを回していくと、「カチッ」と音がして、ドア支え軸が完全に出た状態になります。



軸を出す		
軸を引き込む		

⚠ 注意

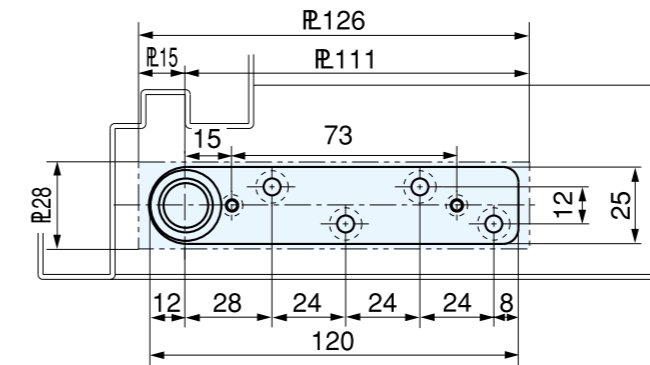
※ドア支え軸操作ネジは、必ず音がするまで回し続けて下さい。
※ドア支え軸操作ネジを完全に回していない場合、ドア支え軸が外れドアが倒れ破損したり、体に当たり骨折などの危険があります。

適用ドア

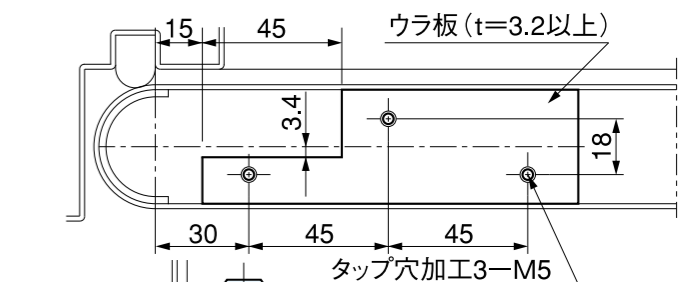
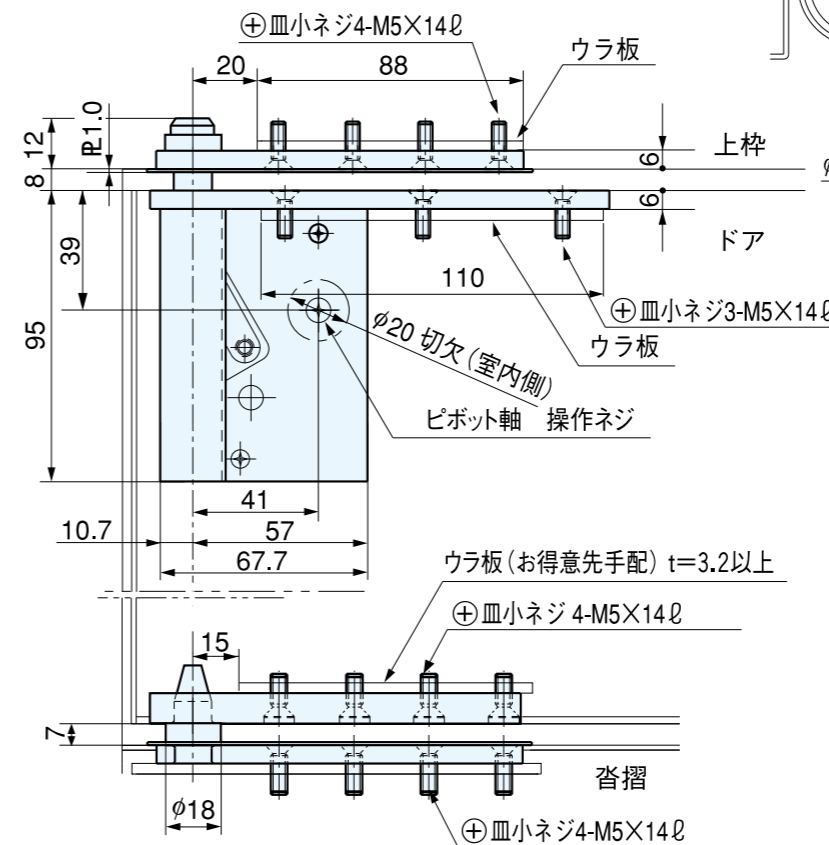
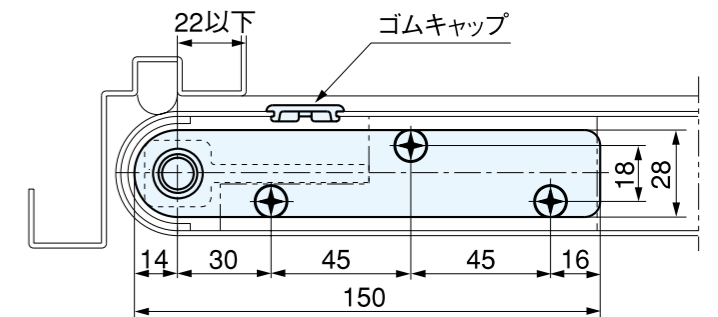
適用ドアの寸法	900 × 2100 (mm)
適用ドアの重量	60kg 以下

●本図は右勝手取付を示します。

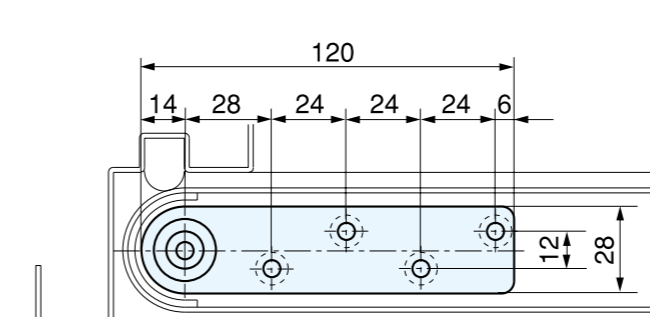
①上部ピボット（上枠側）



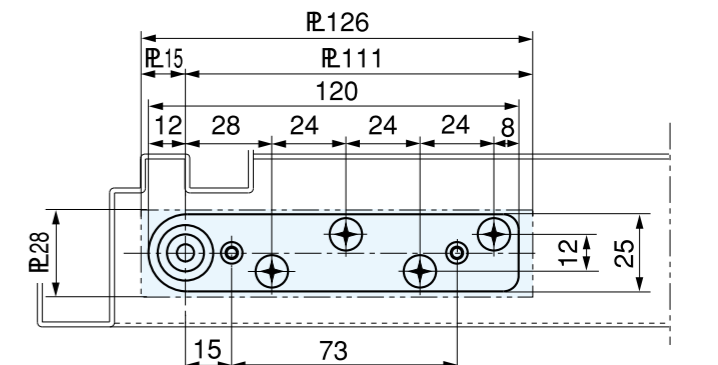
②上部ピボット（ドア側）



③下部ピボット（ドア側）



④下部ピボット（脊摺側）



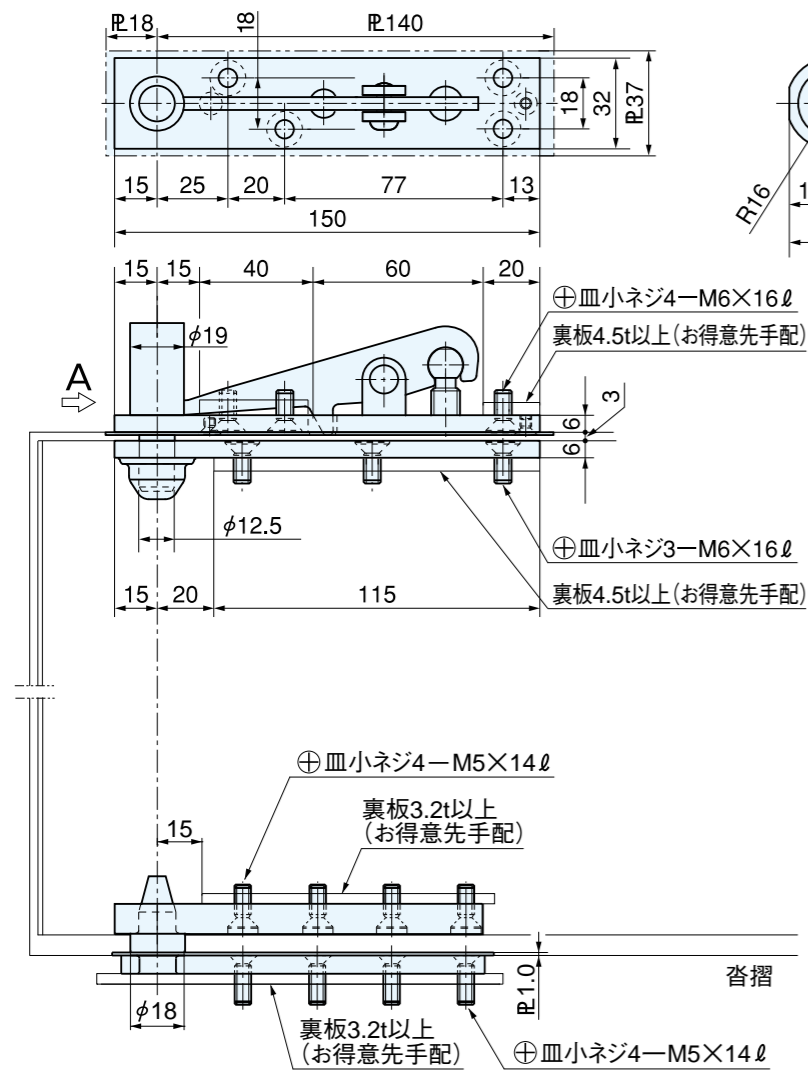
中心吊両側開 標準納り図

325BT (沓摺型)

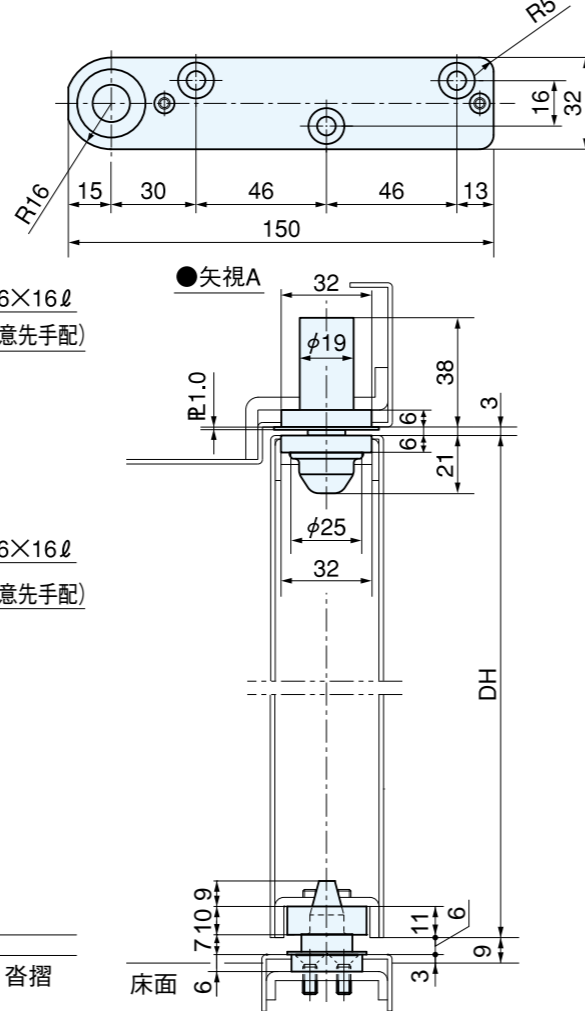
適用ドア

適用ドアの寸法	900 × 2100 (mm)
適用ドアの重量	70kg以下

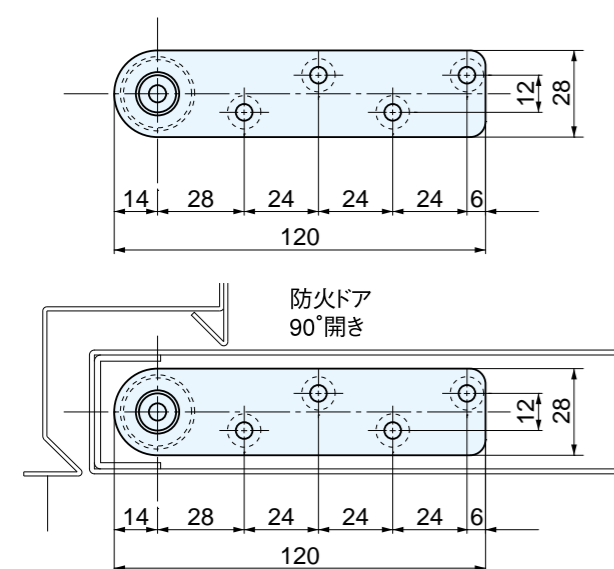
①上部ピボット (上枠側)



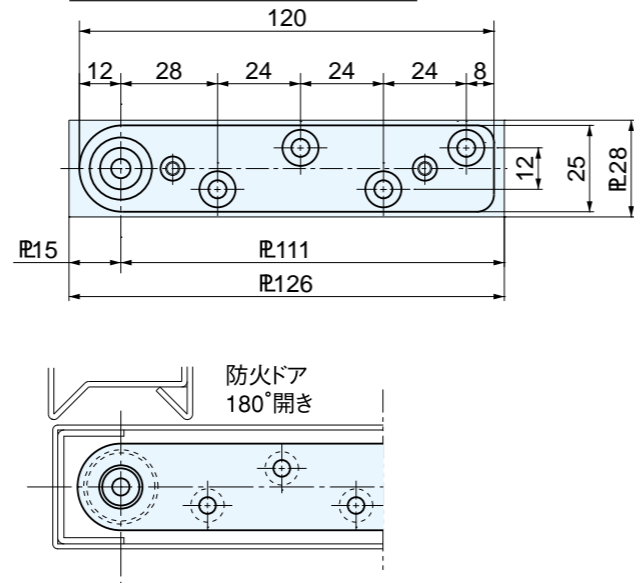
②上部ピボット (ドア側)



③下部ピボット (ドア側)



④下部ピボット (沓摺側)



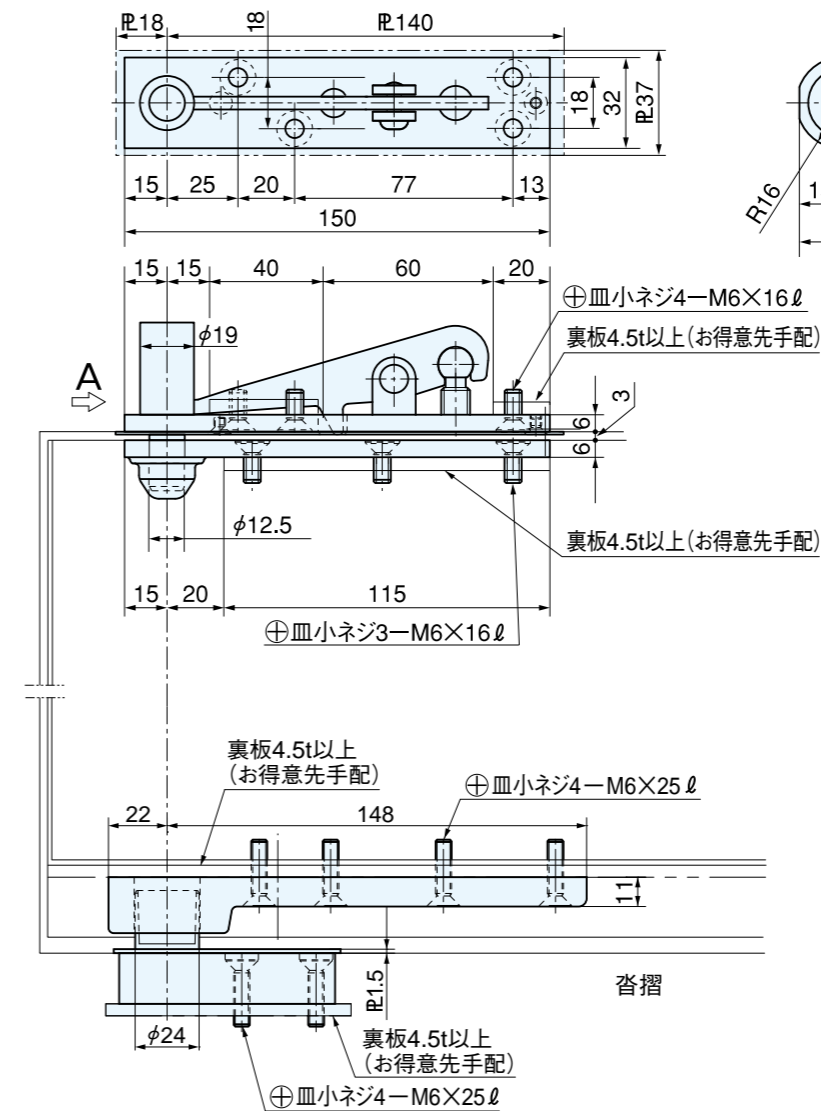
中心吊両側開 標準納り図

335BT (沓摺型)

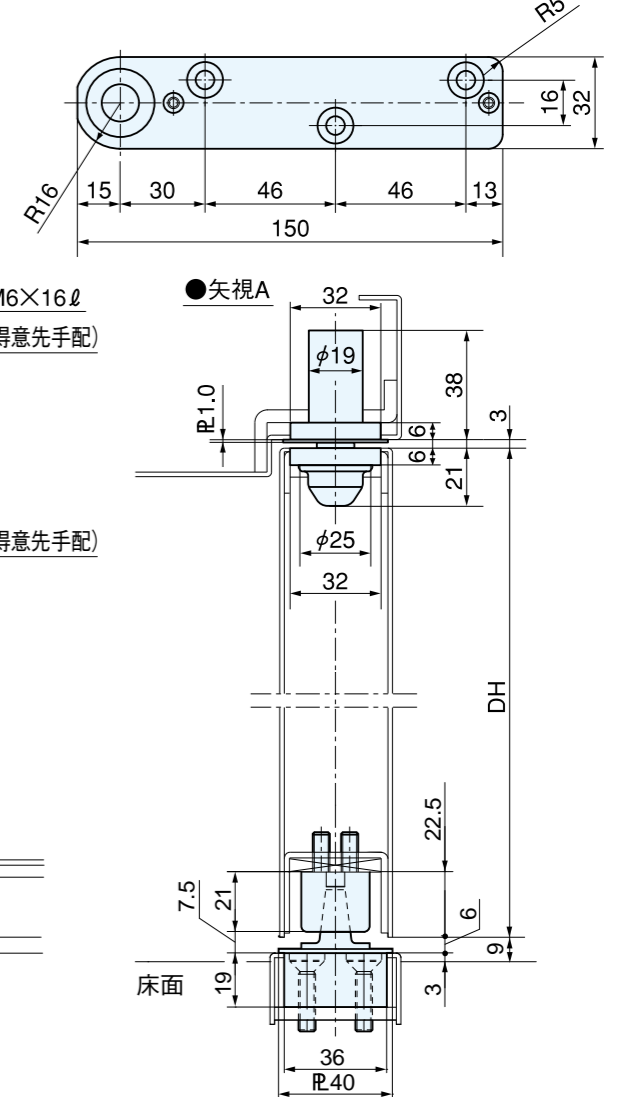
適用ドア

適用ドアの寸法	1200 × 2400 (mm)
適用ドアの重量	130kg以下

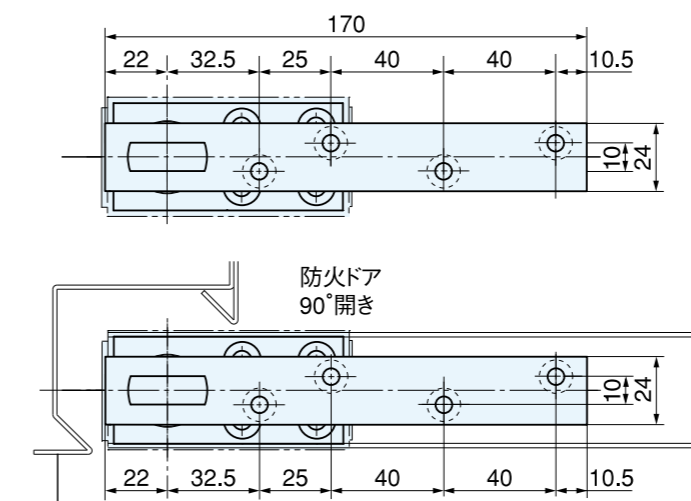
①上部ピボット (上枠側)



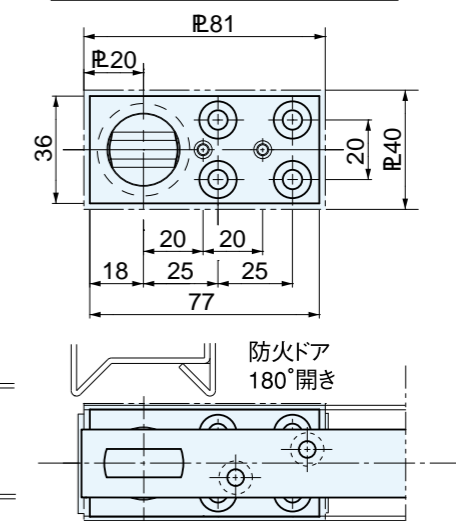
②上部ピボット (ドア側)



③下部ピボット (ドア側)



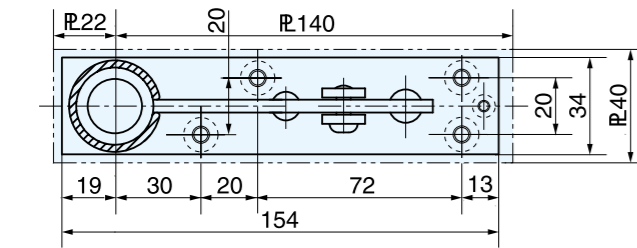
④下部ピボット (沓摺側)



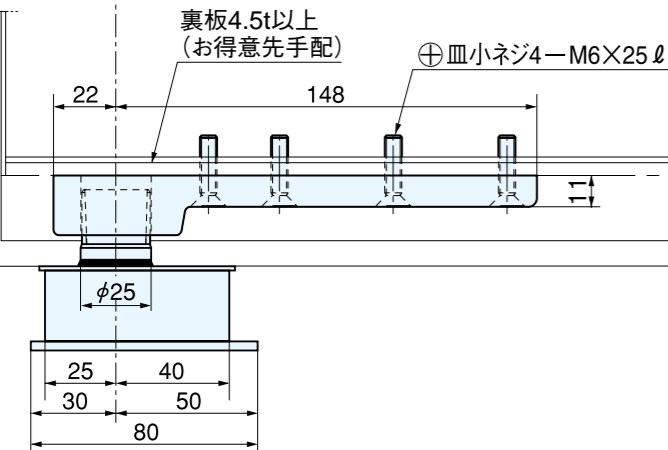
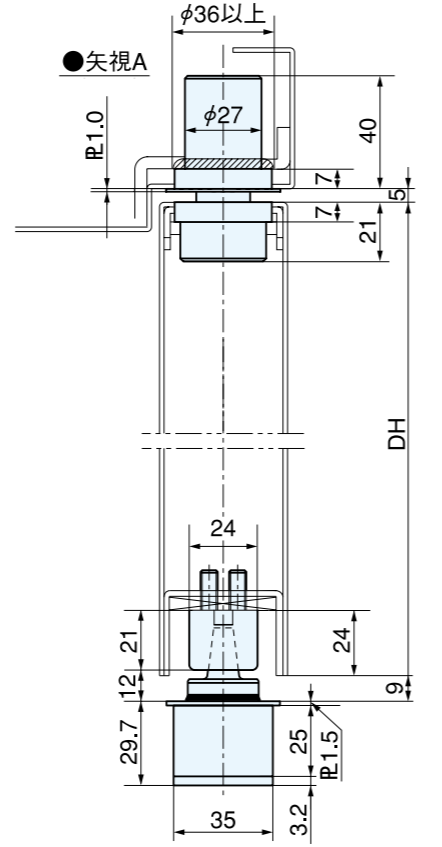
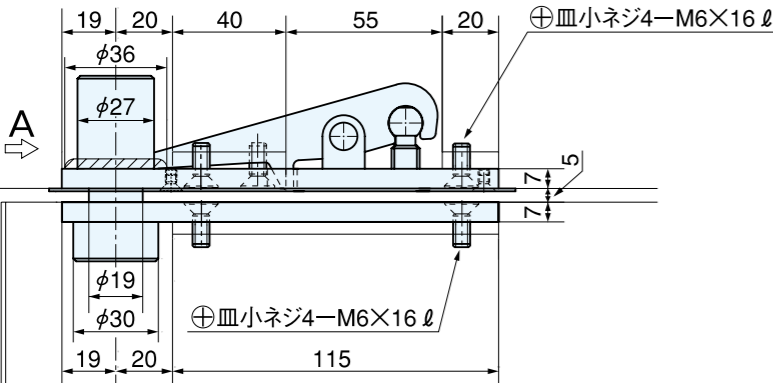
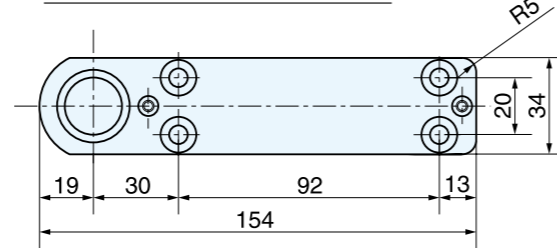
適用ドア

適用ドアの寸法	1500 × 2400 (mm)
適用ドアの重量	185kg 以下

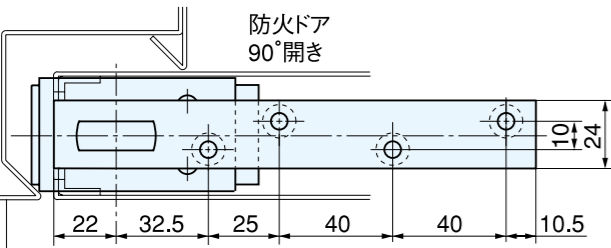
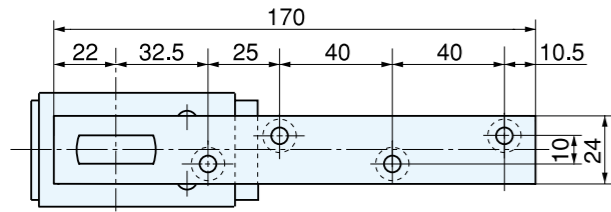
①上部ピボット (上枠側)



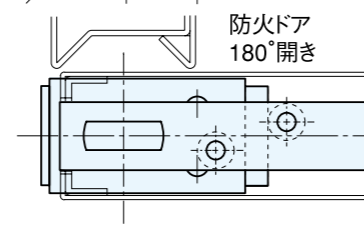
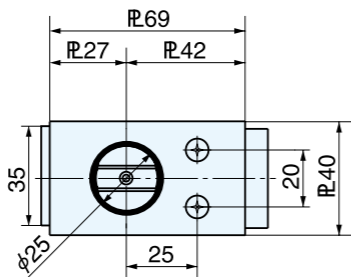
②上部ピボット (ドア側)



③下部ピボット (ドア側)



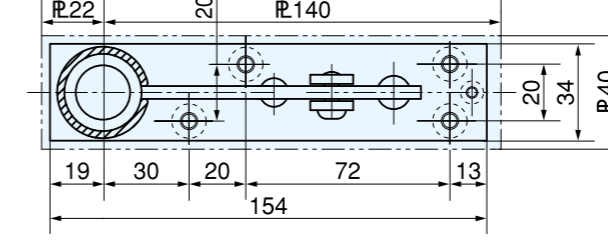
④下部ピボット (床面側)



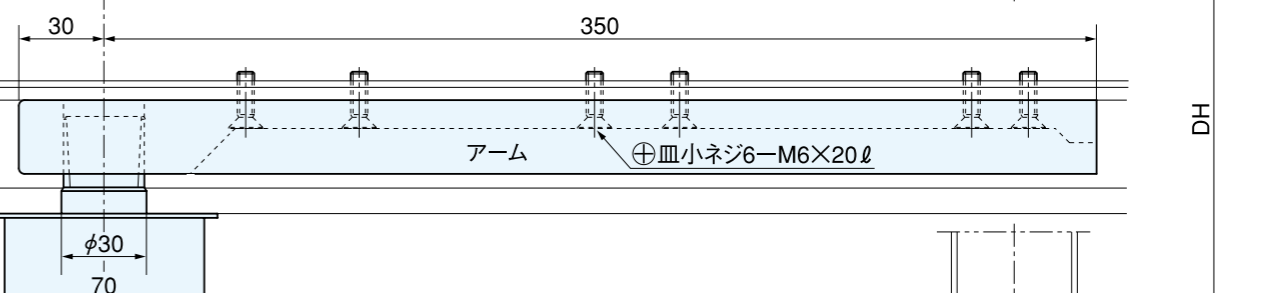
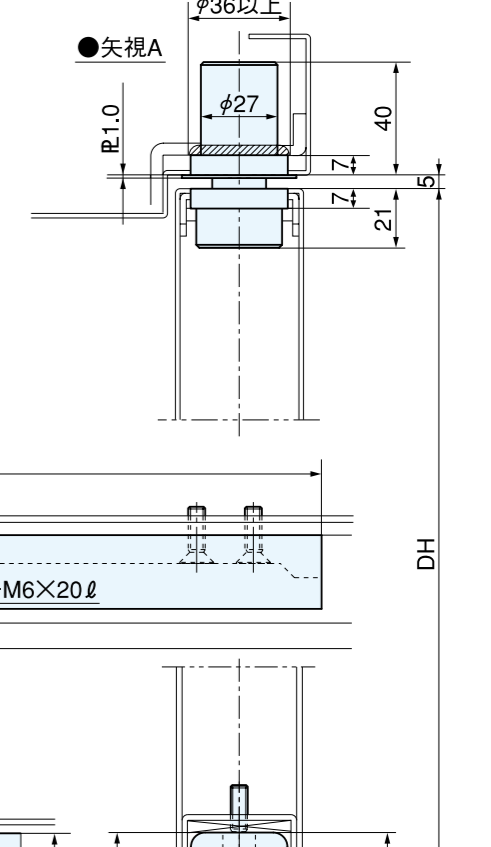
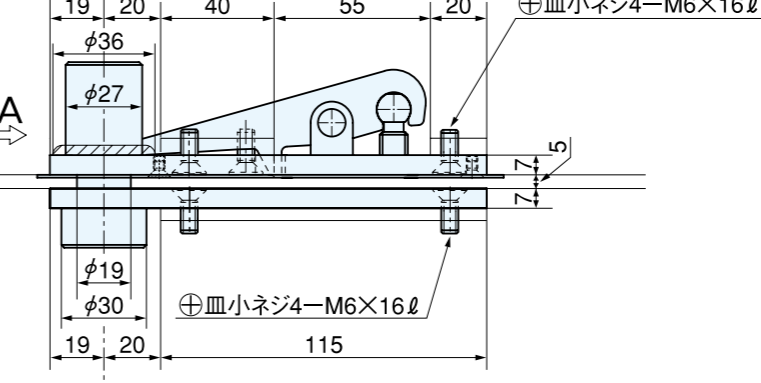
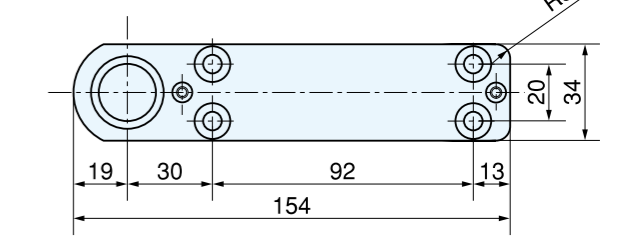
適用ドア

適用ドアの寸法	1800 × 3000 (mm)
適用ドアの重量	300kg 以下

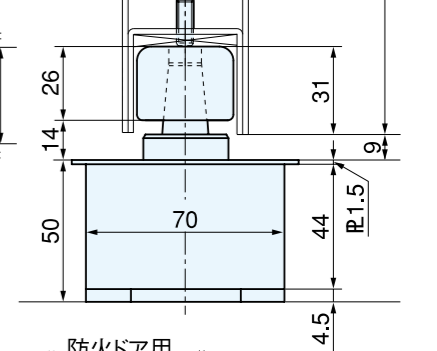
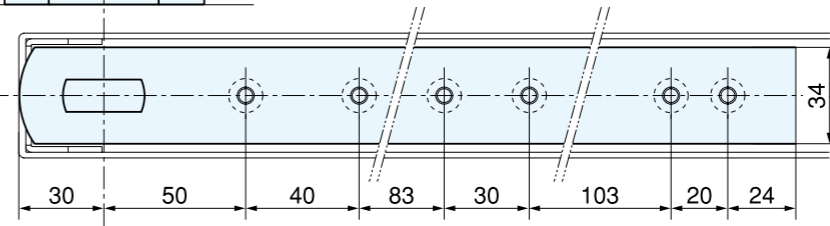
①上部ピボット (上枠側)



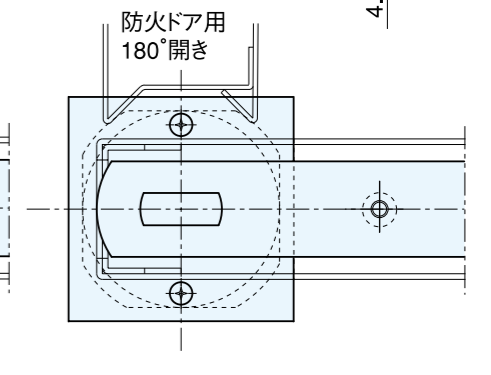
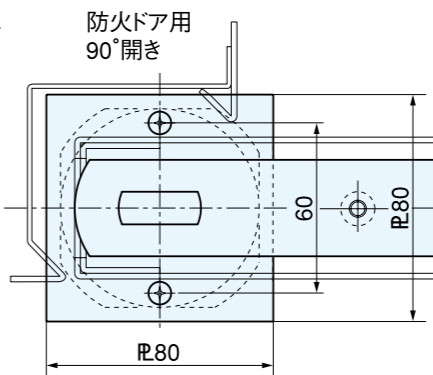
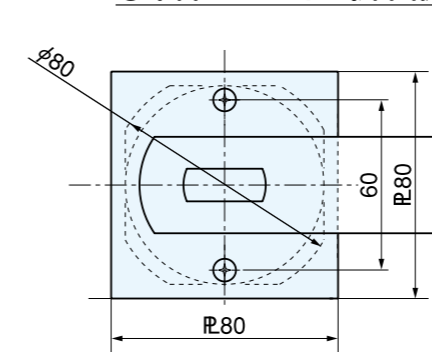
②上部ピボット (ドア側)



③下部ピボット (ドア側)



④下部ピボット (床面側)

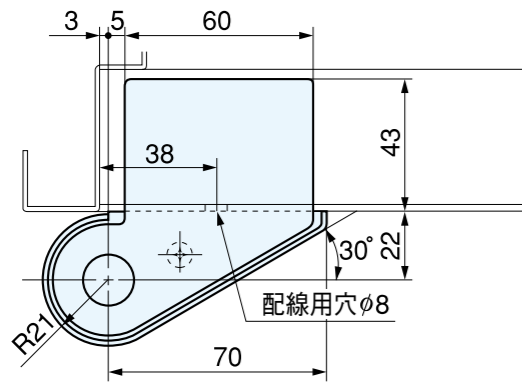


持出吊一方開（スチールドア用）通線式トップピボット標準納り図（受注対応品）

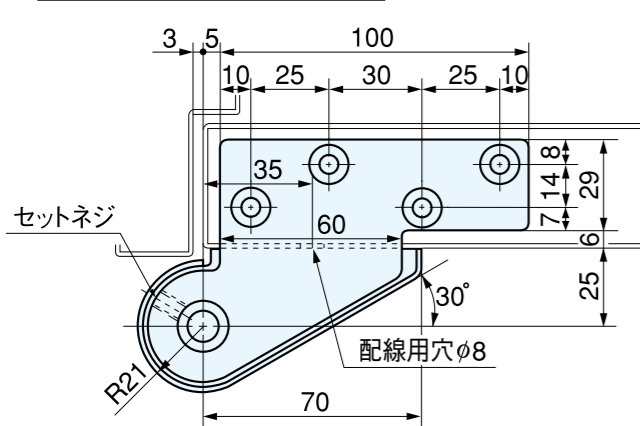
E-212

※212FはE-208を使用して下さい。

①上部ピボット（上枠側）



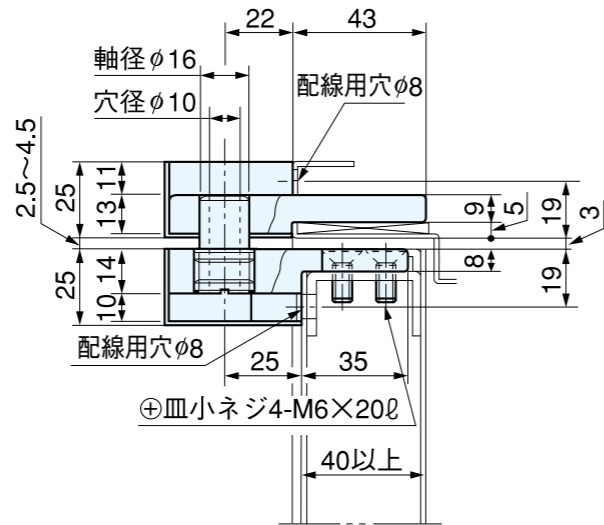
②上部ピボット（ドア側）



適用ドア

適用ドアの寸法	1050 × 2100 (mm)
適用ドアの重量	120kg 以下

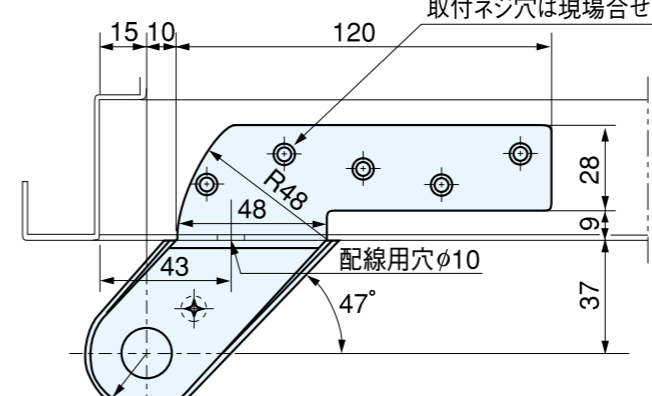
- 溶接取付可能
- 本図は右勝手取付を示します。
- 必ず点検口を設置して下さい。



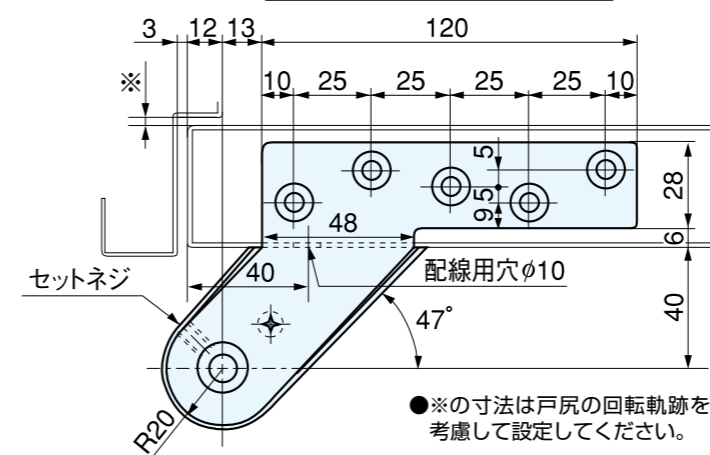
持出吊一方開（スチールドア用）通線式トップピボット標準納り図（受注対応品）

E-214

①上部ピボット（上枠側）



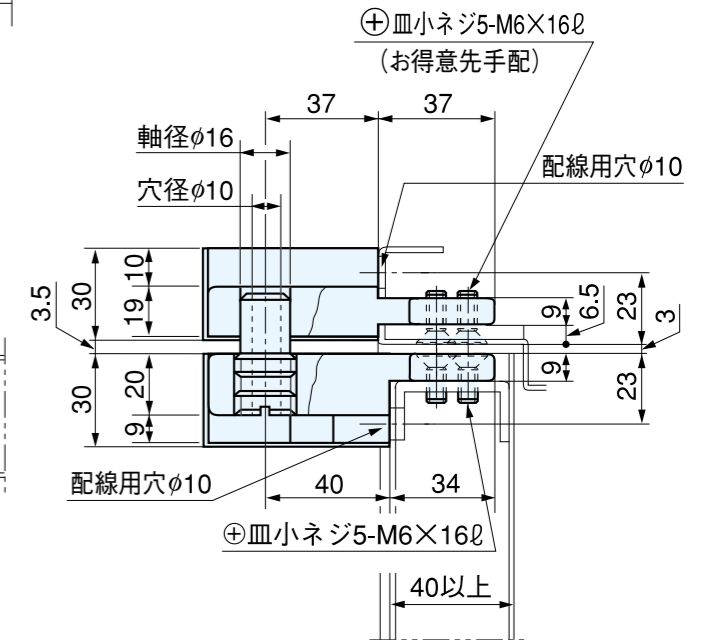
②上部ピボット（ドア側）



適用ドア

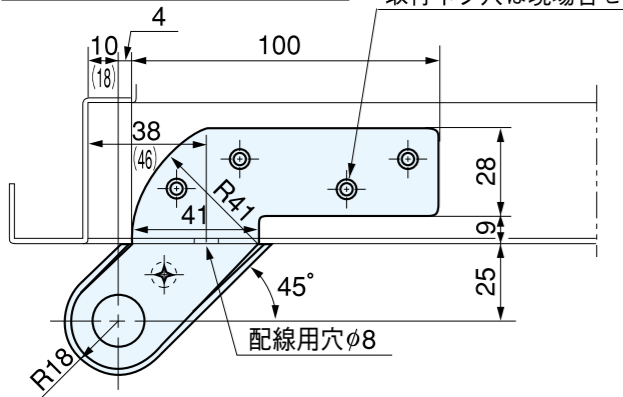
適用ドアの寸法	1500 × 2800 (mm)
適用ドアの重量	250kg 以下

- 溶接取付可能
- 本図は右勝手取付を示します。
- 必ず点検口を設置して下さい。

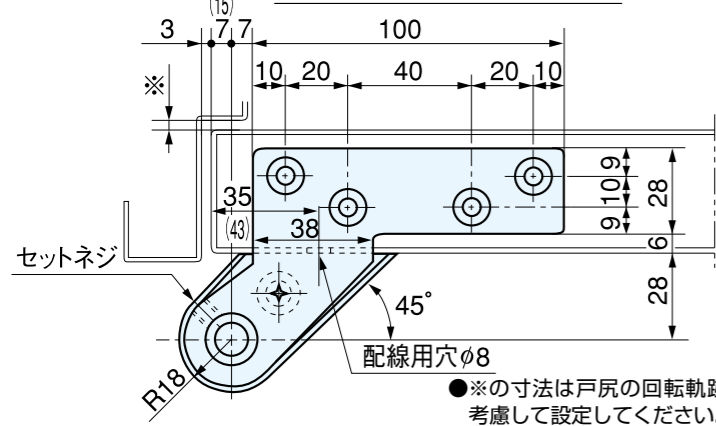


E-213

①上部ピボット（上枠側）



②上部ピボット（ドア側）



適用ドア

適用ドアの寸法	1100 × 2400 (mm)
適用ドアの重量	185kg 以下

- 溶接取付可能
- 本図は右勝手取付を示します。
- 必ず点検口を設置して下さい。
- 213F 90は、()寸法となります。

