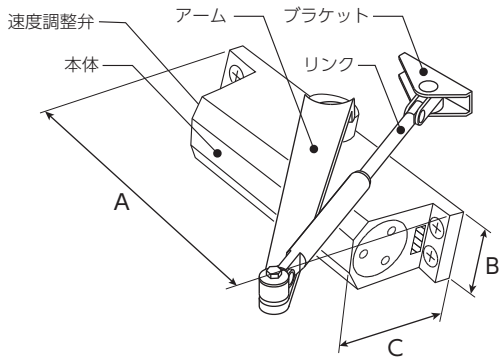


<ドアクローザ 型式確認シート>

リョービドアクローザをご使用いただきありがとうございます。
 下記項目を確認いただき、最寄りの営業所までお問い合わせください。

問 1. 本体の寸法 A、B、C の寸法をご記入ください。



ご連絡先

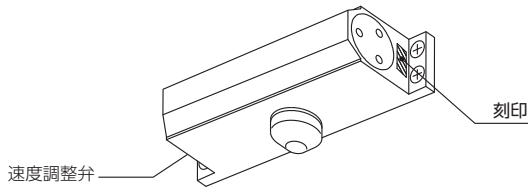
お名前		
電話	—	—
ファックス	—	—

A ミリ

B ミリ

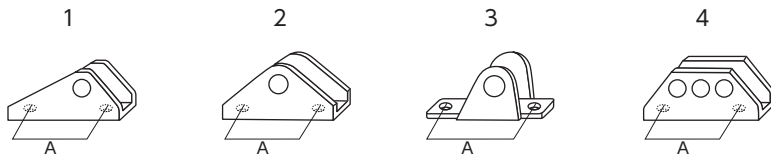
C ミリ

問 2. 本体にある刻印の表記 数字などの刻印がある場合はご記入ください。



刻印番号

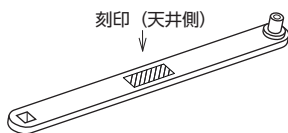
問 3. ブラケットの形状 該当する形状の番号、A 寸法をご記入ください。



ブラケットの形状 番

A ミリ

問 4. アームの刻印 数字などの刻印がある場合はご記入ください。



刻印番号

問 5. ストップ付・ストップ無の有無 該当する方に✓印を付けてください。 ドアを開けた時 90°付近で 止まる 止まらない

問 6. ドアメーカー ドアにドアメーカーの表示がある場合はご記入ください。