

御施主様・御入居者様・管理者様用

# ドアクローザ取扱説明書

## お願い

- 取付けをされる業者の皆様へ  
本書は必ず御施主様、御入居者様または管理者様へお渡しください。
- 御施主様・御入居者様・管理者様へ  
当社商品をお買い上げいただきありがとうございます。  
商品を正しくご使用いただくために、この「ドアクローザ取扱説明書」をよくお読みください。  
いつでもお読みになれるように大切に保管してください。

## 1. ドアクローザの機能説明とお願い

- この商品は、ドアを自動的に閉じるためのもので、油圧によりゆっくり閉じる構造になっています。季節の温度変化や窓などの開閉によって、誘発される屋内の気圧の変化などにより、ドアの閉じる速度が変わることがあり、極端に速度が速くなるとけがをすることがありますのでご注意ください。  
ドアの閉じる速度は、速度調整弁によりコントロールすることができますので、裏面に記載した方法で調整してください。また、閉じかけているドアを閉じる方向に強く押ししたり引いたりしないでください。強制的な閉扉操作はドアクローザ本体内部の油が漏れたりして、閉扉速度が調整不能となる原因になります。
- ドアクローザ本体から油が漏れたり、部品が破損した場合には、まず、お取り扱いの建築会社様、工務店様または販売店様に交換依頼をしてください。放置しておくと、閉扉スピードのコントロールが効かなくなり事故につながるおそれがあります。
- ドアクローザは分解、改造しないでください。中の部品が飛び出して思わぬけがをしたり、正しく組み立て直すことができなくなります。

## 2. お手入れ方法

- 本体およびアームなどの取付ネジに緩みが生じていないか時々点検してください。緩んでいた場合はネジを締め直してください。
- 腐食予防のために本体およびアームは時々掃除をしてください。また、結露が生じた場合は乾いた布で拭いてください。

## 3. 異常を感じられた際の対処方法（調整が難しい場合には、まず、お取り扱いの建築会社様、工務店様または販売店様にお問い合わせください。）

現象	考えられる原因	点検箇所	対処方法
ドアの閉じる速度が徐々に速くまたは遅くなった	季節の温度変化など	速度調整弁	速度調整方法を参照願います
ドアの閉じる速度が急に速くなった	油漏れ	ドアクローザ本体	まず、お取り扱いの建築会社様、工務店様または販売店様に交換依頼願います
ドアの閉じる速度が急に遅くなった	油の流れが悪い	速度調整弁	速度調整方法を参照願います
閉じる際「ボタン」と大きな音がするようになった	ネジの緩み	取付ネジ	ネジを締め付けてください
	油漏れ	ドアクローザ本体	まず、お取り扱いの建築会社様、工務店様または販売店様に交換依頼願います
	ラッチング機能が強すぎる	ラッチング調整弁	ラッチング調整弁の調整方法を参照願います
ドアが所定の開放停止位置で止まらなくなった(ストップ付き)	ストップネジの緩み	ストップ装置	ストップ角度調整方法を参照願います
ドアがスムーズに閉まらなくなったり異音が生じるようになった	ネジの緩み	取付ネジ	ネジを締め付けてください
	1・2速のバランスが悪い	速度調整弁	速度調整方法を参照願います

## リョービ株式会社

平成13年 8月 制定  
平成18年 6月 改訂

札幌 〒062-0937 札幌市豊平区平岸7条14-3-48 ☎(011)811-8232  
 仙台 〒983-0034 仙台市宮城野区扇町4-2-38 ☎(022)237-6201  
 東京 〒114-8518 東京都北区豊島5-2-8 ☎(03)3927-5533  
 富山 〒939-8214 富山市黒崎2-3-2 ☎(076)493-2225

名古屋 〒468-0034 名古屋市天白区久方1-145-1 ☎(052)807-1643  
 大阪 〒569-1135 大阪府高槻市今城町24-12 ☎(072)685-1113  
 広島 〒736-0082 広島市安芸区船越南3-7-29 ☎(082)823-0028  
 福岡 〒811-2305 福岡県糟屋郡粕屋町袖須107-1 ☎(092)623-5000

取付けをされる業者の皆様へ

本書は必ず御施主様、御入居者様または管理者様へお渡しください。  
取付に関しては別紙(取付説明書)を参照してください。

# ドアクローザ取扱説明書

## 調整方法

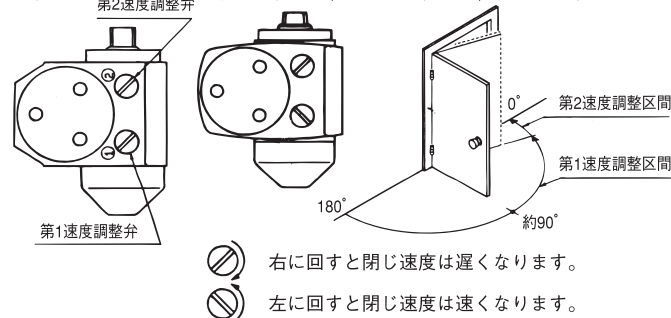
### ドア閉じ速度(スピード)調整方法

- ・第1速度、第2速度をそれぞれ独立した速度調整弁を操作することによって、任意のスピードに調整することができます。
- ・調整は、第1速度、第2速度の順に行ってください。
- ・ドア開き角度90°からドアが閉じきるまで、5~8秒が適正です。

### 注意

- ・速度調整弁は合成樹脂で出来ていますので、ドライバーの先端を調整溝に確実に合わせて調整しないと溝が破損する恐れがあります。
- ・調整弁は、ゆるめすぎないように注意してください。ゆるめすぎると弁が抜け油がモれます。

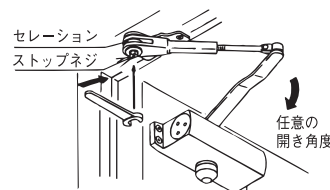
80シリーズ 第2速度調整弁 500シリーズ、702Pシリーズ、S102Pシリーズ



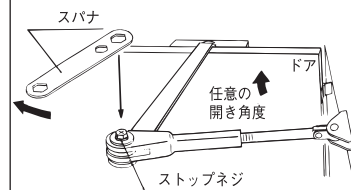
### ストップ角度の調整方法

- ・ドアをストップさせる角度まで開き、ストップネジをスパナできつく締め付けてください。
- ・締め付ける時はストップ装置のセレーション部のかみ合いを確認してください。
- ・ドアをゆすりながら締め付けると効果的です。

### パラレル型

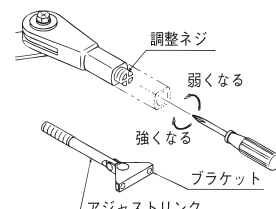
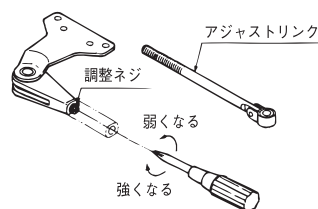


### スタンダード型



### ストップ保持力の調整方法

- ・ストップ保持力はあらかじめ工場調整を行っています。
  - ・調整が必要な場合はアジャストリンクをはずし、調整ネジをまわしてください。
  - ・右回転……強くなります。
  - ・左回転……弱くなります。
- ※調整ネジは左右1回転以上回さないでください。故障の原因になります。



## ドアクローザ商品保証について

本書は、当社の商品に関し、ここに記載の保証期間、保証内容の範囲において無料修理を行うことをお約束するものです。保証期間中に故障、損傷などの不具合(以下「不具合」といいます)が発生した場合には、お取り扱いの施工店様、工務店様、販売店様または最寄りの当社支店・営業所に修理をご依頼ください。

### 保証期間

- 施工者よりの引き渡し日(注1)(注2)から開き戸用、引戸用共2年間(電装部品は1年間)。  
(注1) 改修工事の場合は、改修部分の工事完了日とします。  
(注2) 分譲住宅(建売住宅)・分譲マンションの場合は、建築主様への引き渡し日とします。

### 保証内容

取扱説明書またはその他の記載事項に基づく適正な使用状態で、保証期間内に不具合が発生した場合には、下記に例示する免責事項を除き無料修理いたします。ただし、本来の使用目的以外の用途に使用された場合は保証の対象にはなりません。

### 免責事項

- 保証期間内でも、次の様な場合には有料修理になります。
- ① 施工要領書などに基づかない施工の不備に起因する不具合
  - ② 商品の性能または適用範囲(ドアの重量、サイズ、開閉回数など)を越えたドアの使用または越えた場所に取り付けられたことに起因する不具合
  - ③ 窓の開閉などによって誘発される屋内の気圧の変化に起因する不具合
  - ④ 建築躯体の変形などに起因する不具合
  - ⑤ 結露及び雨がかりによる錆、カビ、変色、腐食などの不具合
  - ⑥ 商品または部品の経年変化(使用頻度が高いことに伴う著しい消耗、摩耗など)や経年劣化(使用頻度が高いことに伴うゴム部品・樹脂部品の変質、変形、変色など)またはこれらに伴うドア開放時の停止不能などの不具合
  - ⑦ 商品周辺の自然環境、住環境などに起因する腐食またはその他の不具合  
(例えば、塩害による腐食。大気中の砂塵、煤煙、各種金属粉、亜硫酸ガス、アンモニア、車の排気ガスなどが付着して起きる腐食。異常な高温・低温・多湿による不具合など)
  - ⑧ 天災その他の不可抗力(例えば、暴風、豪雨、高潮、地震、津波、噴火、洪水、地盤沈下、火災など)に起因する不具合
  - ⑨ 引き渡し後のドアの操作誤り、ドアクローザの調整不備または適切な維持管理を行わなかったことによる不具合
  - ⑩ お客様自身の修理、改造などに起因する不具合
  - ⑪ 犯罪などの不法な行為に起因する破損や不具合

\*保証期間経過後の修理、交換などは有料とします。

\*本書によって、お客様の法律上の権利を制限するものではありませんので、保証期間経過後の修理、その他についてご不明の場合は、最寄りの当社支店・営業所にお問い合わせください。