

RBO-RW

連動用リレーユニット

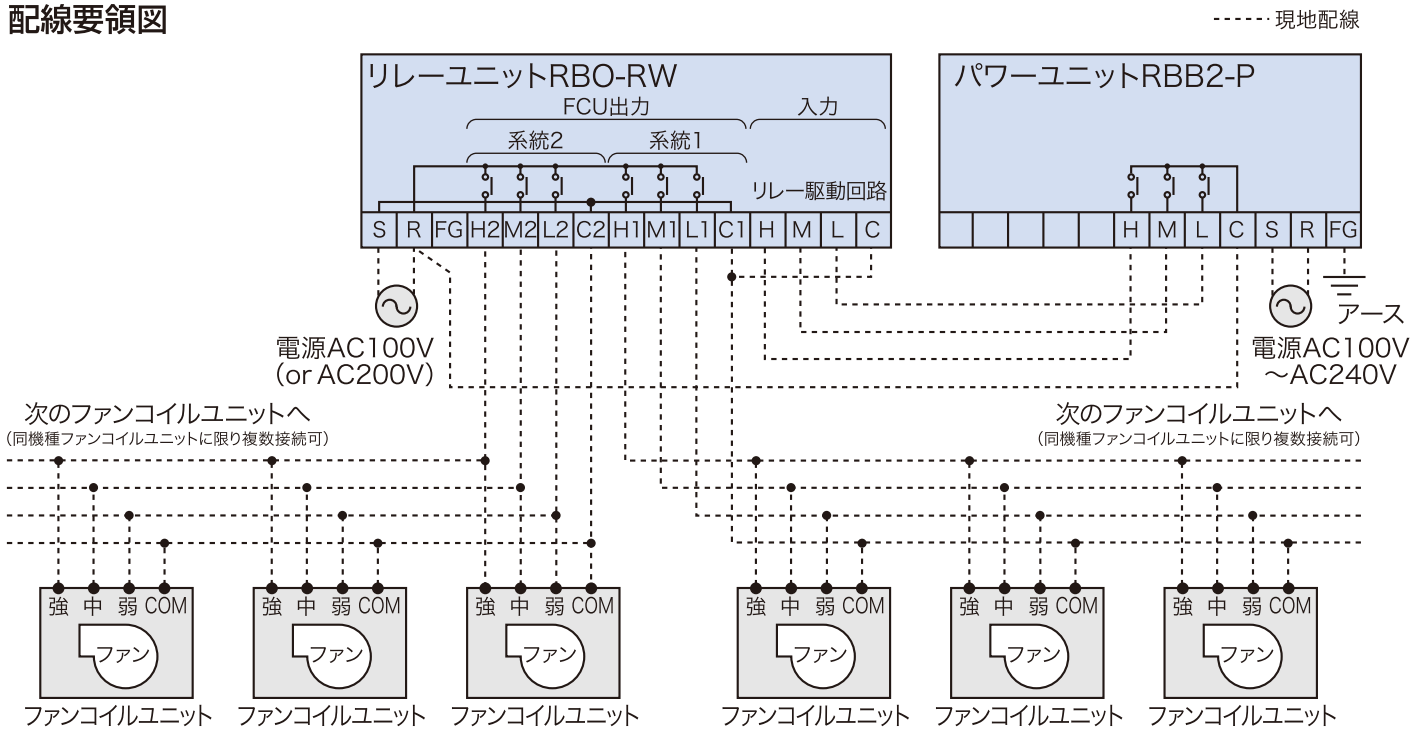
RBO-RWは、ファンコイルを連動させるためのリレーユニットです。異機種ファンコイルは最大2システムまで連動可能です。また、同機種ファンコイルであれば最大15Aまで連動可能です。表示機能や操作機能はありません。

機種名

標準	RBO-RW
----	--------

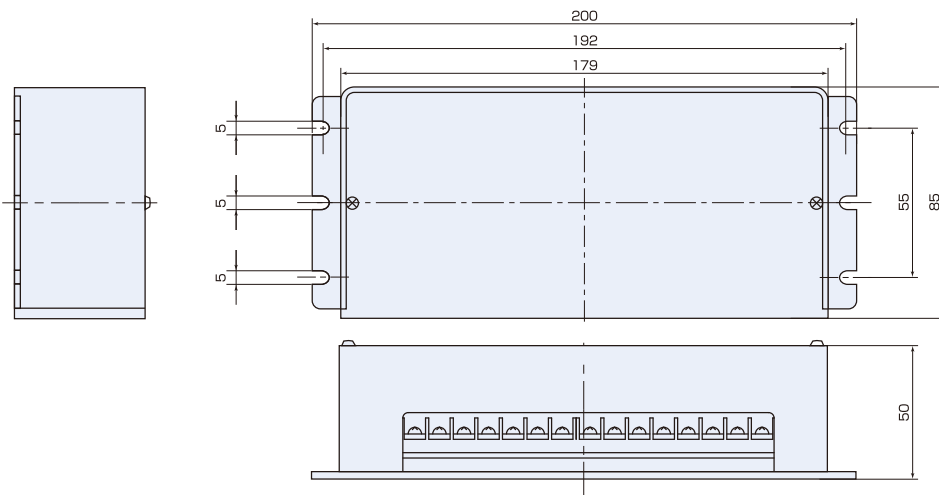


配線要領図



外形図

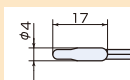
■RBO-RW



RBO-S

オプションセンサー

RBO-Sは、コントローラ以外の場所で室内温度を感知して運転させるときに使用する温度サーミスターです。コントローラを使用しない場合には必ず必要となります。標準長3m(±40mm)



機種名

標準	RBO-S
----	-------

RBO-U

オプションセンサーボックス

RBO-Uは、オプションセンサー(RBO-S)を壁取り付けする際に使用するボックスです。このセンサーボックスはコントローラ(RBB-C)のケースと同デザイン・同サイズです。



機種名

標準	RBO-U
----	-------