
ファンコイル制御ユニット「エネセイバー」
Modbus 通信変換ユニット
R B B - M B (Ver1.5)

データ仕様

初 版	2012年	9月	27日
第二版	2013年	7月	16日
第三版	2014年	10月	31日
第四版	2016年	2月	19日

RYOBI

リョービ株式会社

目次

1.	概略.....	2
2.	システム構成.....	2
3.	通信仕様.....	2
4.	スイッチ設定.....	2
5.	データ一覧.....	4
6.	動作について.....	8
7.	コイル (Coil) データ.....	9
	■ 情報：発停<0~31>.....	9
	■ 情報：冷暖<0~31>.....	9
	■ 情報：リモコン操作<0~31>.....	9
	■ 情報：過流防止(除湿制御)禁止<0~31>.....	10
	■ 情報：外部出力0<0~31>.....	10
	■ 情報：外部出力1<0~31>.....	10
	■ 情報：外部出力2<0~31>.....	11
	■ 情報：バルブ強制開<0~31>.....	11
8.	入力ステータス (Input Status) データ.....	12
	■ 情報：警報<0~31>.....	12
	■ 情報：外部入力0<0~31>.....	12
	■ 情報：外部入力1<0~31>.....	12
	■ 情報：外部入力2<0~31>.....	12
	■ 情報：外部入力3<0~31>.....	13
9.	保持レジスタ (Holding Register) データ.....	14
	■ 情報：運転モード<0~31>.....	14
	■ 情報：冷暖モード<0~31>.....	14
	■ 情報：ロックモード<0~31>.....	15
	■ 情報：室内設定温度<0~31>.....	15
	■ 情報：冷水出口目標温度<0~31>.....	15
	■ 情報：温水出口目標温度<0~31>.....	16
	■ 情報：コイル (Coil) データ群.....	17
10.	入力レジスタ (Input Register) データ.....	18
	■ 情報：ファン風量<0~31>.....	18
	■ 情報：冷暖状態<0~31>.....	18
	■ 情報：室内計測温度<0~31>.....	18
	■ 情報：配管1計測温度<0~31>.....	18
	■ 情報：配管2計測温度<0~31>.....	19
	■ 情報：バルブ1開度<0~31>.....	19
	■ 情報：バルブ2開度<0~31>.....	20
	■ 情報：エラーコード<0~31>.....	20
	■ 情報：積算時間<0~31>.....	21

1. 概略

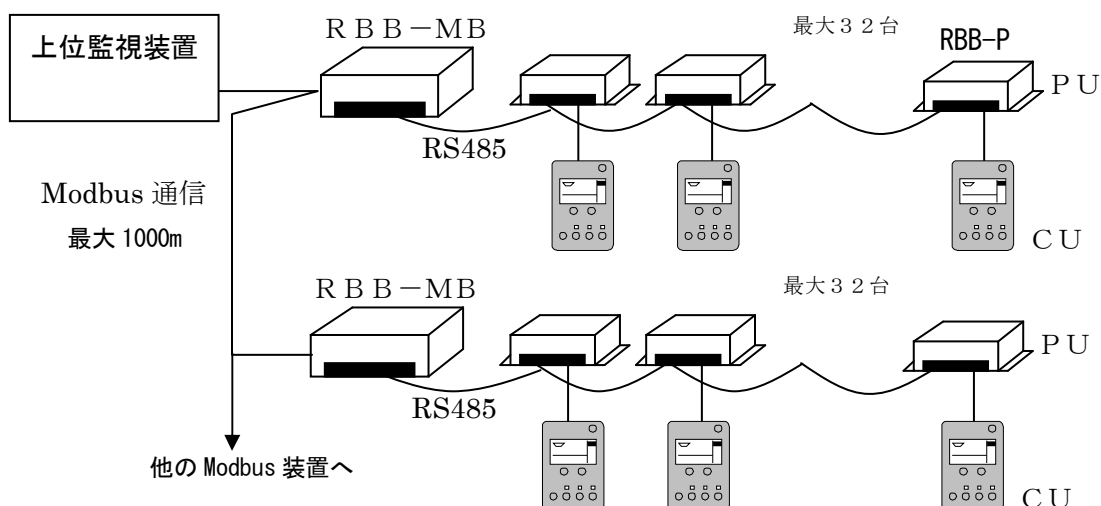
Modbus 通信変換ユニット「RBB-MB」とは、ファンコイル制御ユニット「RBB-P」を Modbus 通信 (RTU モード) に接続するための通信変換ユニットです。

Modbus プロトコルは、Modicon Inc.(AEG Schneider Automation International S.A.S.) が PLC 用に開発した通信プロトコルです。

本通信仕様書は、MB～上位監視装置間のデータ仕様について説明します。

2. システム構成

RBB-MB と RBB-P は、下図のように接続されます。



※ PUとは、PowerUnitの略で、ファンコイル制御ユニットRBB-Pを意味します。

※ CUとは、ControlUnit (コントローラ) は室内に取り付けられるリモコンです。

※注意

RBB-MBのModbus通信に接続する機器台数は、32台以内にご覧ください。

上位監視装置 (1台) + RBB-MB台数 + その他 Modbus 機器台数 ≤ 32台

3. 通信仕様

通信手順	Modbus プロトコル RTU モード
回線方式	R S 4 8 5 準拠 2 線式 総延長 1 0 0 0 m
通信方式	半二重 (調歩同期)
通信形式	スタートビット 1 ビット / データ 8 ビット ストップビット 1 ビット / パリティビット 1 ビット
通信速度	9600/19200/38400bps から選択
伝送コード	J I S 8 単位 + 1 パリティ
誤り制御方式	垂直パリティ (偶数パリティ) / 水平パリティ (CRC 方式) 通信監視タイマ
ビット送出順	低位 (L S B) 先行

4. スイッチ設定

アドレス設定 (6 P ディップスイッチ)

R B B - M B の基板上にある 6 P ディップスイッチで、Modbus 通信アドレスを設定します。
有効な通信アドレスの設定範囲は、1 ~ 6 3 番です。(0 番は通信無効になります)

アドレス	0	1	2	3	4	5	6	7
ON		1	2	12	3	1 3	23	123
OFF	123456	23456	1 3456	3456	12 456	2 456	1 456	456
アドレス	8	9	10	11	12	13	14	15
ON	4	1 4	2 4	12 4	34	1 34	234	1234
OFF	123 56	23 56	1 3 56	3 56	12 56	2 56	1 56	56
アドレス	16	17	18	19	20	21	22	23
ON	5	1 5	2 5	12 5	3 5	1 3 5	23 5	123 5
OFF	1234 6	234 6	1 34 6	34 6	12 4 6	2 4 6	1 4 6	4 6
アドレス	24	25	26	27	28	29	30	31
ON	45	1 45	2 45	12 45	345	1 345	2345	12345
OFF	123 6	23 6	1 3 6	3 6	12 6	2 6	1 6	6
アドレス	32	33	34	35	36	37	38	39
ON	6	1 6	2 6	12 6	3 6	1 3 6	23 6	123 6
OFF	12345	2345	1 345	345	12 45	2 45	1 45	45
アドレス	40	41	42	43	44	45	46	47
ON	4 6	1 4 6	2 4 6	12 4 6	34 6	1 34 6	234 6	1234 6
OFF	123 5	23 5	1 3 5	3 5	12 5	2 5	1 5	5
アドレス	48	49	50	51	52	53	54	55
ON	56	1 56	2 56	12 56	3 56	1 3 56	23 56	123 56
OFF	1234	234	1 34	34	12 4	2 4	1 4	4
アドレス	56	57	58	59	60	61	62	63
ON	456	1 456	2 456	12 456	3456	1 3456	23456	123456
OFF	123	23	1 3	3	12	2	1	

※通信アドレスを変更すると R B B - M B はリセットします。

動作設定（４Pディップスイッチ）

RBB-MBの基板にある４Pディップスイッチで、RBB-MBの動作を設定します。

		スイッチ	動作の説明
1	ON	---	運転時間で積算します。
	OFF	1---	
	ON	1---	バルブ開時間で積算します。
	OFF	---	
2	ON	- --	上位で冷暖モードを設定した場合、1分周期で冷暖モードの合わせ込み命令をPUに送信します。
	OFF	-2--	
	ON	-2--	上記の冷暖モードの合わせ込み処理を停止します。 ※ローカルで冷暖モード切替を行う場合、本設定にしてください。
	OFF	- --	
3	ON	-- -	上位でリモコン操作ロックを設定した場合、1分周期でリモコン操作ロックの合わせ込み命令をPUに送信します。
	OFF	--3-	
	ON	--3-	上記のリモコン操作ロックの合わせ込み処理を停止します。 ※ローカルでリモコン操作ロック／解除を行う場合、本設定にしてください。
	OFF	--- -	
4	ON	---	標準タイプで通信します。 ※通常は標準タイプをご使用ください。
	OFF	---4	
	ON	---4	RBB-LN専用タイプで通信します。 ※RBB-LNのRBB-GP用通信ポートに接続するときに設定してください。
	OFF	----	

※４Pディップスイッチを変更するとRBB-MBはリセットします。

通信速度設定（ロータリースイッチ）

ロータリースイッチで、上位通信（MODBUS）の通信速度を設定します。

設定値	動作の説明	
0	通信速度＝9600bps（サイレント時間＝6m秒） ※弊社標準の通信速度です。	
1	通信速度＝19200bps（サイレント時間＝4m秒） ※通信障害が発生する場合は通信速度を低くしてください。	
2	通信速度＝38400bps（サイレント時間＝3m秒） ※通信障害が発生する場合は通信速度を低くしてください。	
3	通信速度は0～2 と同様です。	<発停機モード> PUを発停装置として管理したいときに使用します。
4		
5		
6	通信速度＝9600bps（サイレント時間＝6m秒）	
:	※弊社標準の通信速度です。	
F		

※通信速度を変更するとRBB-MBはリセットします。

※発停機モードに設定すると保持レジスタと入力レジスタの一部のデータが常に無効値で返信されます。

5. データ一覧

コイル (Coil) データ

		データアドレス	情報	値	備考
1	発停	00001	発停< 0>	0=停止、1=運転	
		:	:		
		00032	発停<31>		
2	冷暖	00033	冷暖モード< 0>	0=冷房、1=暖房	冷房以外の状態は暖房状態となります
		:	:		
		00064	冷暖モード<31>		
3	リモコン	00065	リモコン操作< 0>	0=許可、1=禁止	
		:	:		
		00096	リモコン操作<31>		
4	過禁	00097	過流防止禁止< 0>	0=許可、1=禁止	
		:	:		
		00128	過流防止禁止<31>		
5	Do_0	00129	外部出力 0< 0>	0=OFF、1=ON	PU出力ポート 0の状態
		:	:		
		00160	外部出力 0<31>		
6	Do_1	00161	外部出力 1< 0>	0=OFF、1=ON	PU出力ポート 1の状態
		:	:		
		00192	外部出力 1<31>		
7	Do_2	00193	外部出力 2< 0>	0=OFF、1=ON	PU出力ポート 2の状態
		:	:		
		00224	外部出力 2<31>		
8	Vo	00225	バルブ強制開< 0>	0=解除、1=強制開	バルブ 1 と 2 を強制的に全開にします。
		:	:		
		00256	バルブ強制開<31>		

入カステータス (Input Status) データ

		データアドレス	情報	値	備考
1	警報	10001	警報< 0>	0=正常、1=異常	
		:	:		
		10032	警報<31>		
2	Di_0	10033	外部入力 0< 0>	0=OFF、1=ON	PU入力ポート 0の状態
		:	:		
		10064	外部入力 0<31>		

3	Di_1	10065	外部入力1<0>	0=OFF、1=ON	PU入力ポート1の状態
		:	:		
		10096	外部入力1<31>		
4	Di_2	10097	外部入力2<0>	0=OFF、1=ON	PU入力ポート2の状態
		:	:		
		10128	外部入力2<31>		
5	Di_03	10129	外部入力3<0>	0=OFF、1=ON	PU入力ポート3の状態
		:	:		
		10160	外部入力3<31>		

保持レジスタ (Holding Register) データ

		データアドレス	情報	範囲	単位	備考
1	運転	40001	運転モード<0>	0=停止		
		:	:	1=弱固/2=中固/3=強固		
		40032	運転モード<31>	4=弱自/5=中自/6=強自/7=自動/(8=無効値)		
2	冷暖	40033	冷暖モード<0>	0=冷房/1=暖房/2=送風		
		:	:	3=自動/4=除湿/5=未使用		
		40064	冷暖モード<31>	6=強制冷房/7=強制暖房/8=強制送風		
3	ロック	40065	ロックモード<0>	0=ロック解除/1=全てロック		
		:	:	2=運転ロック/3=温度ロック		
		40096	ロックモード<31>	(4=無効値)		
4	設定	40097	室内設定温度<0>	0~500	℃	0.5℃単位の温度を10倍した値
		:	:	(999=無効値)		
		40128	室内設定温度<31>			
5	冷水 (ver2)	40129	冷水出口目標<0>	0~1265	℃	0.5℃単位の温度を10倍した値
		:	:	(999=無効値)		
		40160	冷水出口目標<31>			
6	温水 (ver2)	40161	温水出口目標<0>	0~1265	℃	0.5℃単位の温度を10倍した値
		:	:	(999=無効値)		
		40192	温水出口目標<31>			

※(ver2)は、バージョン2以上のPUで有効なデータです。

※保持レジスタ内コイルデータ (データアドレス値以外はコイルデータと同等です。)

		データアドレス	情報	値	備考
1	発停	41001	発停<0>	0=停止、1=運転	
		:	:		
		41032	発停<31>		
2	冷暖	41033	冷暖モード<0>	0=冷房、1=暖房	冷房以外の状態は暖房状態となります
		:	:		

		41064	冷暖モード<31>		
3	リモコン	41065	リモコン操作< 0>	0=許可、1=禁止 (2=無効値)	
		:	:		
		41096	リモコン操作<31>		
4	過禁	41097	過流防止禁止< 0>	0=許可、1=禁止 (2=無効値)	
		:	:		
		41128	過流防止禁止<31>		
5	Do_0	41129	外部出力 0< 0>	0=OFF、1=ON	P U出力ポート 0の状態
		:	:		
		41160	外部出力 0<31>		
6	Do_1	41161	外部出力 1< 0>	0=OFF、1=ON	P U出力ポート 1の状態
		:	:		
		41192	外部出力 1<31>		
7	Do_2	41193	外部出力 2< 0>	0=OFF、1=ON	P U出力ポート 2の状態
		:	:		
		41224	外部出力 2<31>		
8	Vo	41225	バルブ強制開< 0>	0=解除、1=強制開 (2=無効値)	バルブ 1 と 2 を強制的に 全開にします。
		:	:		
		41256	バルブ強制開<31>		

入力レジスタ (Input Register) データ

		データアドレス	情報	範囲	単位	備考
1	風量	30001	風量< 0>	0=停止/1=弱風/2=中風/3=強風 (4=無効値)		
		:	:			
		30032	風量<31>			
2	冷暖	30033	冷暖状態< 0>	0=冷房(固定)/1=暖房(固定)/2=送風(固定) 3=冷房(強制)/4=暖房(強制)/5=送風(強制) 6=冷房(自動)/7=暖房(自動)/8=送風(自動)		
		:	:			
		30064	冷暖状態<31>			
3	室温	30065	室内計測温度< 0>	0~500 (999=無効値)	°C	0.5°C単位の温度を 10倍した値
		:	:			
		30096	室内計測温度<31>			
4	HT_1	30097	配管 1 計測温度< 0>	0~800 (999=無効値)	°C	0.5°C単位の温度を 10倍した値
		:	:			
		30128	配管 1 計測温度<31>			
5	HT_2	30129	配管 2 計測温度< 0>	0~800 (999=無効値)	°C	0.5°C単位の温度を 10倍した値
		:	:			
		30160	配管 2 計測温度<31>			
6	MV_1	30161	バルブ 1 開度< 0>	0~100 (999=無効値)	%	1%単位
		:	:			

		30192	バルブ 1 開度<31>			
7	MV_2	30193	バルブ 2 開度< 0>	0~100 (999=無効値)	%	1%単位
		:	:			
		30224	バルブ 2 開度<31>			
8	エラー	30225	エラーコード< 0>	0~254		1 単位
		:	:			
		30256	エラーコード<31>			
9	積算 時間	30257	積算時間< 0>	0~254		1 分単位
		:	:			
		30288	積算時間<31>			

※PUの通信アドレスについて

情報名の<番号>は、PUの通信アドレスを意味しています。

PUの通信アドレスは、0~31番です。

※バージョン1のPUを接続した場合の注意事項

下記データは、バージョン1のPUに存在しないためデータ値は変化しません。

「保持レジスタの“冷水”“温水”」

詳細は、各データの説明をご参照ください。

※発停機モードについて

保持レジスタと入力レジスタの一部に無効値というデータ値がありますが、これはロータリースイッチで発停機モードを設定した時に返信される値です。

発停機モードとは、PUの運転出力と冷暖出力を空調装置に接続して、RBB-MBで発停と冷暖切替のみ管理する場合に使用します。

6. 動作について

起動

RBB-MBは、起動直後10秒間、PUと初期通信処理を行うため、Modbus通信を行いません。この初期通信処理の間、RBB-MB基板の赤色LEDが点滅し、初期通信処理が終了すると、赤色LEDが点灯状態になります。

リセット（再起動）

RBB-MBの通信アドレスを変更すると、RBB-MBは再起動します。また、基板上のスイッチ設定を変更した場合もRBB-MBは再起動します。

Modbus 通信停止

通信アドレス0番に設定されたRBB-MBはModbus通信に応答しません。

ブロードキャスト命令

アドレス0番への命令はブロードキャスト命令です。上位監視装置がアドレス0番のRBB-MBへ命令を送信すると、通信接続されているアドレス0番以外の全てのRBB-MBは命令を受信して実行します。なお、RBB-MBはブロードキャスト命令にはメッセージを返信しませんのでご注意ください。

PUデータ収集時間

RBB-MBが全PUの情報を収集するために要する時間は、Modbus通信からの設定要求が発生していない状態で、約5～12秒です。このデータ収集時間は、RBB-MBに接続されているPUの台数が少ないほど長くなります。

保持レジスタ「冷水／温水目標温度」設定時の動作について

「冷水目標温度」または「温水目標温度」の値を変更すると、PUは内部メモリと室内操作リモコンの情報を整合するため、数十秒間、あらゆる命令を待機します。

このため、アナログ出力の「冷水目標温度」または「温水目標温度」を設定した直後に行った設定は、実行されるまでに待ち時間が発生しますのでご注意ください。

（室内操作リモコン無しの運用では、実行待ち時間は発生しません。）

7. コイル (Coil) データ

- 情報：発停<0～31>
- タイプ：コイル (Coil)
- 番号：00001～00032
- 値：0=停止、1=運転
- 設定：可

このデータは、発停を参照・設定するために使用します。

設定値が0のときは停止、1のときは**停止前の運転モード**で運転します。

※注意

運転中に1を設定しても、運転モードは変わりません。

- 情報：冷暖<0～31>
- タイプ：コイル (Coil)
- 番号：00033～00064
- 値：0=冷房、1=暖房 (冷房以外)
- 設定：可

このデータは、冷暖モードを参照・設定するために使用します。

設定値が0のときは冷房モード、1のときは暖房モードになります。

※注意

PUの冷暖モードの状態が冷房でも暖房でも無い場合、暖房(1)になります。

ローカルが以下の設定のときは、PUの冷暖モードは切り替わりません。

- ・ PUのディップスイッチで“冷暖通信切替なし”に設定されているとき
- ・ リモコンのディップスイッチで“強制冷暖モード”に設定されているとき

RBB-MBは、この設定値をPUに定期送信します。(3. 通信仕様 参照)

- 情報：リモコン操作<0～31>
- タイプ：コイル (Coil)
- 番号：00065～00096
- 値：0=許可、1=禁止
- 設定：可

このデータは、リモコン操作ロックを参照・設定するために使用します。

設定値が0のときは操作許可、1のときは全機能操作禁止です。

※注意

PUのロックモード状態が、温度設定ロックや運転設定ロックの場合、禁止(1)になります。(保持レジスタのロックモード 参照)

RBB-MBは、この設定値をPUに定期送信します。(3. 通信仕様 参照)

上位装置からの通信が10分以上停止すると、リモコン操作ロックを解除します。

-
- 情報：過流防止(除湿制御)禁止<0～31>
 - タイプ：コイル (Coil)
 - 番号：00097～00128
 - 値：0=許可、1=禁止
 - 設定：可

PUには以下の二種類の機能があり、これらの機能は二者択一です。

- ・ 過流防止：FCU出口配管温度が目標温度になるようにバルブを閉める機能
- ・ 除湿制御：冷水を全開にして温水で室内温度を制御する機能

このデータは、これらの機能（過流防止または除湿制御）の実行を禁止するために使用します。

設定値が0のときは許可、1のときは禁止です。

※注意

停電等によりPUがリセットすると、このデータは0（許可）に初期化されますのでご注意ください。

-
- 情報：外部出力0<0～31>
 - タイプ：コイル (Coil)
 - 番号：00129～00160
 - 値：0=OFF、1=ON
 - 設定：可

このデータは、外部出力ポート0の出力状態を参照・設定するために使用します。

設定値が0のときはOFF、1のときはONです。

※注意

標準仕様PUの出力ポート0は、運転出力になっています。
運転出力を実行しないようにするには、PU出荷時に本機能を無効にする必要がありますので、PU注文時に必ず本機能を無効にするご指示をお願いいたします。

-
- 情報：外部出力1<0～31>
 - タイプ：コイル (Coil)
 - 番号：00161～00192
 - 値：0=OFF、1=ON
 - 設定：可

このデータは、外部出力ポート1の出力状態を参照・設定するために使用します。

設定値が0のときはOFF、1のときはONです。

※注意

外部出力ポート1を使用するには、オプションボード付きPUが必要です。

- 情報：外部出力2<0～31>
- タイプ：コイル (Coil)
- 番号：00193～00224
- 値：0=OFF、1=ON
- 設定：可

このデータは、外部出力ポート2の出力状態を参照・設定するために使用します。
設定値が0のときはOFF、1のときはONです。

※注意

外部出力ポート2を使用するには、オプションボード付きPUが必要です。

- 情報：バルブ強制開<0～31>
- タイプ：コイル (Coil)
- 番号：00225～00256
- 値：0=強制開解除、1=強制開
- 設定：可

このデータは、バルブ1とバルブ2の両方を強制的に全開したいときに使用します。
設定値が1のときは強制開で、0のときは強制開解除です。

このデータは他のデータと異なりRBB-MBが管理します。

このデータに1（強制開）が設定されている間は、通信や手元リモコン等でPUの発停操作を行なっても、バルブが全開状態になるようにRBB-MBがPUに命令を自動送信します。

このデータに0（解除）を設定すると、RBB-MBはPUを通常バルブ動作に戻して、バルブ全開の命令送信を中止します。

※注意

停電時、RBB-MBはバルブ強制開の値を記憶しません。

従って、RBB-MBをリセットするとバルブ強制開の値は0（解除）に初期化されます。

バルブ強制開中にRBB-MBをリセットしてバルブ強制開が解除されると、RBB-MBがPUを通常バルブ動作に戻すタイミングを失うため、通信や手元操作リモコン等でPUの発停操作を行うまで、PUのバルブ強制開の状態が継続する可能性がありますのでご注意ください。

8. 入力ステータス (Input Status) データ

- 情報：警報<0～31>
- タイプ：入力ステータス (Input Status)
- 番号：10001～10032
- 値：0=正常、1=異常
- 設定：不可

このデータは、状態を監視するために使用します。

異常とは、入力レジスタのエラーコード値が1以上の状態です。(入力レジスタ：エラーコード表 参照)

- 情報：外部入力0<0～31>
- タイプ：入力ステータス (Input Status)
- 番号：10033～10064
- 値：0=OFF、1=ON
- 設定：不可

このデータは、PUの入力ポート0の入力状態を監視するために使用します。

※注意

標準仕様PUの入力ポート0は、運転切替用信号(入力信号がOFFからONに変化時、停止中なら運転、運転中なら停止する信号)になっています。
運転切替を実行しないようにするには、PU出荷時に本機能を無効にする必要がありますので、PU注文時に必ず本機能を無効にするご指示をお願いいたします。

- 情報：外部入力1<0～31>
- タイプ：入力ステータス (Input Status)
- 番号：10065～10096
- 値：0=OFF、1=ON
- 設定：不可

このデータは、PUの入力ポート1の入力状態を監視するために使用します。

※注意

外部入力ポート1を使用するには、オプションボード付きPUが必要です。

- 情報：外部入力2<0～31>
- タイプ：入力ステータス (Input Status)
- 番号：10097～10128
- 値：0=OFF、1=ON
- 設定：不可

このデータは、PUの入力ポート2の入力状態を監視するために使用します。

※注意

外部入力ポート2を使用するには、オプションボード付きPUが必要です。

- 情報：外部入力3<0～31>
- タイプ：入力ステータス (Input Status)
- 番号：10129～10160
- 値：0=OFF、1=ON
- 設定：不可

このデータは、PUの入力ポート3の入力状態を監視するために使用します。

※注意

外部入力ポート3を使用するには、オプションボード付きPUが必要です。

9. 保持レジスタ (Holding Register) データ

- 情報：運転モード<0～31>
- タイプ：保持レジスタ (Holding Register)
- 番号：40001～40032
- 値：0=停止、
1=弱風固定、2=中風固定、3=強風固定、
4=弱風自動、5=中風自動、6=強風自動、7=風量自動
8=無効値 (運転) ※発停機モード返信専用値
- 設定：可

このデータは、運転モードを参照・設定するために使用します。
コイルデータの“発停”と同じ種類のデータですが、風量モードを選択できます。

※注意
リモコンボタンに無い運転モードも設定可能ですが、該当するボタンが無い場合、ボタンのLEDが点灯しません。
範囲外の値を設定すると無視します。
ロータリースイッチを発停機モードに設定すると、停止時は0 (停止)、運転時は8 (無効値) が返信されます。無効値は範囲外の値ですので設定不可です。

- 情報：冷暖モード<0～31>
- タイプ：保持レジスタ (Holding Register)
- 番号：40033～40064
- 値：0=冷房固定、1=暖房固定、2=送風固定、
3=冷暖自動、4=除湿、(5=未使用)
6=強制冷房、7=強制暖房、8=強制送風
- 設定：可

このデータは、冷暖モードを参照・設定するために使用します。
コイルデータの“冷暖”と同じ種類のデータですが、冷房や暖房以外の冷暖モードを設定できます。

※注意
ローカルが以下の設定のときは、PUの冷暖モードは切り替わりません。 ・ PUのディップスイッチで“冷暖通信切替なし”に設定されているとき ・ リモコンのディップスイッチで“強制冷暖モード”に設定されているとき
リモコンのディップスイッチで強制冷暖モードを設定時、6～8の値になります。 上位監視装置の命令は、強制冷暖モードが設定されている間、無視されます。 なお、上位監視装置が5～8の値を設定することはできません。
RBB-MBは、この設定値をPUに定期送信します。(3. 通信仕様 参照)
範囲外の値を設定すると無視します。

- 情報：ロックモード<0～31>
- タイプ：保持レジスタ (Holding Register)
- 番号：40065～40096
- 値：0=ロック解除、
1=全機能ロック、2=運転設定ロック、3=温度設定ロック
4=無効値 ※発停機モード返信専用値
- 設定：可

このデータは、ロックモードを参照・設定するために使用します。
コイルデータの“リモコン操作”と同じ種類のデータですが、ロックする機能の種類を選択できます。

※注意
RBB-MBは、この設定値をPUに定期送信します。(3. 通信仕様 参照)
範囲外の値を設定すると無視します。
ロータリースイッチを発停機モードに設定すると、常に4(無効値)が返信されます。無効値は範囲外の値ですので設定不可です。

- 情報：室内設定温度<0～31>
- タイプ：保持レジスタ (Holding Register)
- 番号：40097～40128
- 範囲：0～500 ※10で除算した値が温度です。
999 ※発停機モード返信専用値
- 単位：℃ (0.5℃単位) ※1の桁は0か5です。
- 設定：可

このポイントは、設定温度を参照・設定するために使用します。

※注意
PUの設定温度は、設定値の小数点以下が0.5未満のときは小数点以下が.0に、0.9～0.6のときは小数点以下が.5になります。 例えば、20.4℃を設定すると20.0℃に、20.9℃を設定すると20.5℃になります。
範囲外の値を設定すると無視します。
ロータリースイッチを発停機モードに設定すると、常に999(無効値)が返信されません。無効値は範囲外の値ですので設定不可です。

- 情報：冷水出口目標温度<0～31>
- タイプ：保持レジスタ (Holding Register)
- 番号：40129～40160
- 範囲：0～1265 ※10で除算した値が温度です。
999 ※発停機モード返信専用値
- 単位：℃ (0.5℃単位) ※1の桁は0か5です。
- 設定：可

このデータは、過流防止機能の冷水出口目標温度を参照・設定するために使用します。
冷水出口目標温度を 0.0℃に設定すると、冷水の過流防止機能が停止します。

※注意
PUの冷水出口目標温度は、設定値の小数点以下が 0.5 未満のときは小数点以下が.0 に、0.9~0.6 のときは小数点以下が.5 になります。 例えば、17.4℃を設定すると 17.0℃に、17.9℃を設定すると 17.5℃になります。
このデータを設定すると、PUは数十秒間、全出力データ（コイルと保持レジスタ）の変更を受け付けなくなります。 よって、このデータの設定直後に行ったデータ設定は、命令実行されるまでに数十秒間のタイムラグが発生する可能性がありますのでご注意ください。
範囲外の値を設定すると無視します。
ロータリースイッチを発停機モードに設定すると、常に 999（無効値）が返信されます。この無効値は範囲内の値ですので設定可能です。

※旧バージョンPUの場合
PUが本情報を持っていない場合、設定操作を行っても 0.0℃に戻ります。

- 情報：温水出口目標温度<0~31>
- タイプ：保持レジスタ（Holding Register）
- 番号：40161~40192
- 範囲：0~1265 ※10で除算した値が温度です。
999 ※発停機モード返信専用値
- 単位：℃（0.5℃単位） ※1の桁は0か5です。
- 設定：可

このデータは、過流防止機能の温水出口目標温度を参照・設定するために使用します。
温水出口目標温度を 0.0℃に設定すると、温水の過流防止機能が停止します。

※注意
PUの温水出口目標温度は、設定値の小数点以下が 0.5 未満のときは小数点以下が.0 に、0.9~0.6 のときは小数点以下が.5 になります。 例えば、40.4℃を設定すると 40.0℃に、40.9℃を設定すると 40.5℃になります。
このデータを設定すると、PUは数十秒間、全データ（コイルと保持レジスタ）の変更を受け付けなくなります。 よって、このデータの設定直後に行ったデータ設定は、命令実行されるまでに数十秒間のタイムラグが発生する可能性がありますのでご注意ください。
範囲外の値を設定すると無視します。
ロータリースイッチを発停機モードに設定すると、常に 999（無効値）が返信されます。この無効値は範囲内の値ですので設定可能です。

※旧バージョンPUの場合

PUが本情報を持っていない場合、設定操作を行っても0.0°Cに戻ります。

- 情報：コイル (Coil) データ群
- タイプ：保持レジスタ (Holding Register)
- 番号：41001～41032＝発停
41033～41064＝冷暖
41065～41096＝リモコン操作
41097～41128＝過流防止（除湿制御）禁止
41129～41160＝外部出力0
41161～41192＝外部出力1
41193～41224＝外部出力2
41225～41256＝バルブ強制開
- 範囲：0/1 ※値の意味は「6. コイル (Coil) データ」参照
- 設定：可

保持レジスタの1000番台は、コイルデータのビット値を数値で操作したい場合に使用するデータです。データ値は0/1で、0/1以外は無視します。データ値の意味など各情報の詳細は「6. コイル(Coil)データ」をご参照ください。

※注意

ロータリースイッチを発停機モードに設定すると、リモコン操作/過流防止禁止/バルブ強制開は、常に2（無効値）が返信されます。無効値は範囲外の値ですので設定不可です。

10. 入力レジスタ (Input Register) データ

- 情報：ファン風量<0～31>
- タイプ：入力レジスタ (Input Register)
- 番号：30001～30032
- 値：0=停止、1=弱風、2=中風、3=強風
4=無効値 ※発停機モード返信専用値
- 設定：不可

このデータは、現在のファン風量の状態を監視するために使用します。

※注意

ロータリースイッチを発停機モードに設定すると、常に4(無効値)が返信されます。

- 情報：冷暖状態<0～31>
- タイプ：入力レジスタ (Input Register)
- 番号：30033～30064
- 値：0=冷房(固定)、1=暖房(固定)、2=送風(固定)、
3=冷房(強制)、4=暖房(強制)、5=送風(強制)、
6=冷房(自動)、7=暖房(自動)、8=送風(自動)、
9=冷房(除湿)、10=暖房(除湿)、11=送風(除湿)、
12=未使用、13=除湿
- 設定：不可

このデータは、冷暖自動モードや除湿モードで運転中の冷暖状態を監視するために使用します。

- 情報：室内計測温度<0～31>
- タイプ：入力レジスタ (Input Register)
- 番号：30065～30096
- 範囲：0～500 ※10で除算した値が温度です。
999 ※発停機モード返信専用値
- 単位：℃ (0.5℃単位) ※1の桁は0か5です。
- 設定：不可

このデータは、計測(室内)温度を監視するために使用します。

※注意

温度センサー断線や短絡など、温度センサーが異常のときは、本データは0になります。

ロータリースイッチを発停機モードに設定すると、常に999(無効値)が返信されます。

- 情報：配管1計測温度<0～31>
- タイプ：入力レジスタ (Input Register)

- 番 号：30097～30128
- 範 囲：0～800 ※10で除算した値が温度です。
 999 ※発停機モード返信専用値
- 単 位：℃（0.5℃単位） ※1の桁は0か5です。
- 設 定：不可

このデータは、配管1（バルブ1側）の計測温度を監視するために使用します。

※注意
温度センサー断線や短絡など、温度センサーが異常のときは、本データは0になります。
ロータリースイッチを発停機モードに設定すると、常に999（無効値）が返信されます。

- 情 報：配管2計測温度<0～31>
- タイプ：入力レジスタ（Input Register）
- 番 号：30129～30160
- 範 囲：0～800 ※10で除算した値が温度です。
 999 ※発停機モード返信専用値
- 単 位：℃（0.5℃単位） ※1の桁は0か5です。
- 設 定：不可

このデータは、配管2（バルブ2側）の計測温度を監視するために使用します。

※注意
温度センサー断線や短絡など、温度センサーが異常のときは、本データは0になります。
ロータリースイッチを発停機モードに設定すると、常に999（無効値）が返信されます。

- 情 報：バルブ1開度<0～31>
- タイプ：入力レジスタ（Input Register）
- 番 号：30161～30192
- 範 囲：0～100
 999 ※発停機モード返信専用値
- 単 位：%（1%単位）
- 設 定：不可

このデータは、バルブ1の開度を監視するために使用します。

（通常の4管式ファンコイル運用の場合、バルブ1は冷水バルブです。）

バルブがフローティングバルブのときは、0（全閉）～100（全開）の値です。
バルブがOnOffバルブのときは、0（全閉）か100（全開）のどちらかの値です。

※注意
ロータリースイッチを発停機モードに設定すると、常に4（無効値）が返信されます。

- 情報：バルブ2開度<0～31>
- タイプ：入力レジスタ (Input Register)
- 番号：30193～30224
- 範囲：0～100
999 ※発停機モード返信専用値
- 単位：% (1%単位)
- 設定：不可

このデータは、バルブ2の開度を監視するために使用します。
(通常の4管式ファンコイル運用の場合、バルブ2は温水バルブです。)

バルブがフローティングバルブのときは、0 (全閉) ～100 (全開) の値です。
バルブがOnOffバルブのときは、0 (全閉) か100 (全開) のどちらかの値です。

※注意
ロータリースイッチを発停機モードに設定すると、常に4 (無効値) が返信されます。

- 情報：エラーコード<0～31>
- タイプ：入力レジスタ (Input Register)
- 番号：30225～30256
- 範囲：0～254
- 単位：なし (1単位)
- 設定：不可

このポイントは、PUの状態を監視するために使用します。
エラーコードの値は、下表のような意味があります。

値	意味	種別	値	意味	種別
0	正常	正常	239	P00：連動PU(0)故障	警報
1	PU通信異常	故障	240	P01：連動PU(1)故障	警報
2	E01：室温センサー断線	故障	241	P02：連動PU(2)故障	警報
3	E02：室温センサー短絡	故障	242	P03：連動PU(3)故障	警報
4	E03：配管センサー1断線	故障	243	P04：連動PU(4)故障	警報
5	E04：配管センサー1短絡	故障	244	P05：連動PU(5)故障	警報
6	E05：配管センサー2断線	故障	245	P06：連動PU(6)故障	警報
7	E06：配管センサー2短絡	故障	246	P07：連動PU(7)故障	警報
8	E07：室温センサー重複	故障	247	P08：連動PU(8)故障	警報
9	E08：リモコン通信異常	故障	248	P09：連動PU(9)故障	警報
10	E09：外部故障入力	故障	249	P10：連動PU(A)故障	警報
			250	P11：連動PU(B)故障	警報
63	A01：外部警報入力	警報	251	P12：連動PU(C)故障	警報
64	A02：寒温度警報	警報	252	P13：連動PU(D)故障	警報

65	A03 : 暑温度警報	警報	253	P14 : 連動PU (E) 故障	警報
			254	P15 : 連動PU (F) 故障	警報

※E**/A**/P**は、リモコン液晶に表示されるエラーコードです。

- 情報 : 積算時間<0~31>
- タイプ : 入力レジスタ (Input Register)
- 番号 : 30257~30288
- 範囲 : 0~254
- 単位 : 分 (1分単位)
- 設定 : 不可

このデータは、PUの積算時間を監視するために使用します。

PUの積算時間には、運転時間積算とバルブ開時間積算の二種類があります。

積算時間の種類は、RBB-MBの4Pディップスイッチの3番で選択します。

(3. 通信仕様 参照)

※注意
254分の次は1分にリセットされます。
停電等によりPUがリセットされると0分にリセットされます。
PUの積算機能には数分/日の誤差があり、更にPU~MB間、MB~上位間の通信周期による誤差が発生する可能性がありますのでご注意ください。
積算種別を切り替えると、RBB-MBはリセットして再起動します。 再起動前と再起動後では、積算時間の値が大きく変化する可能性があります。