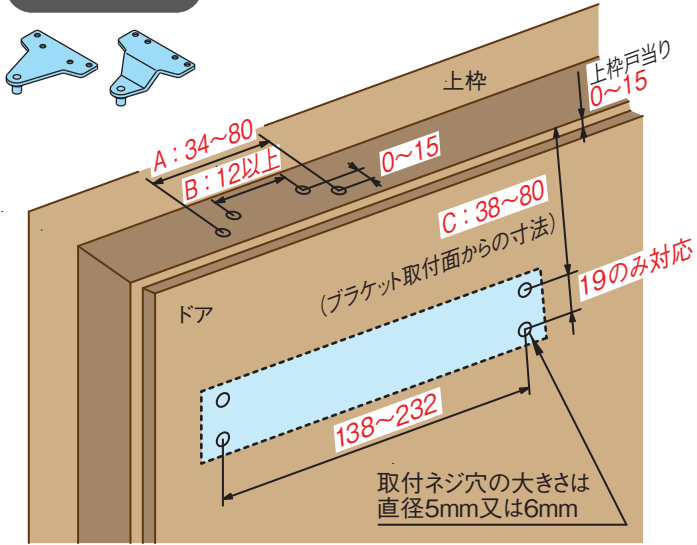


今付ついているブラケットにあったネジ穴対応範囲 (mm) を確認してください。

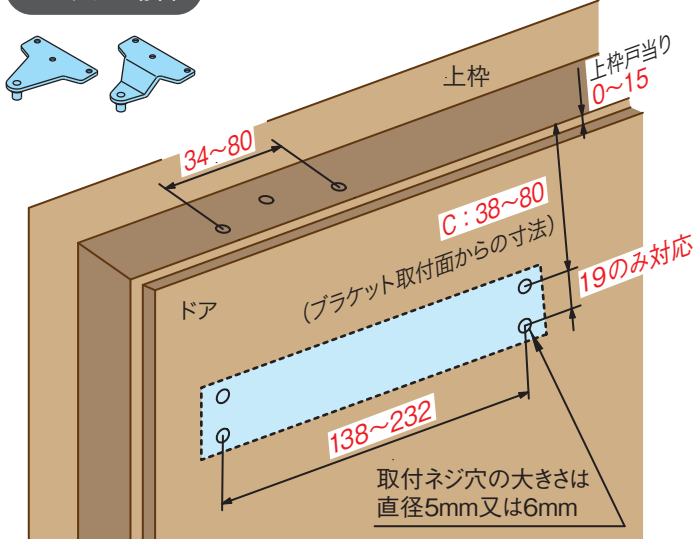
A

一般的・段付きに曲がったブラケット

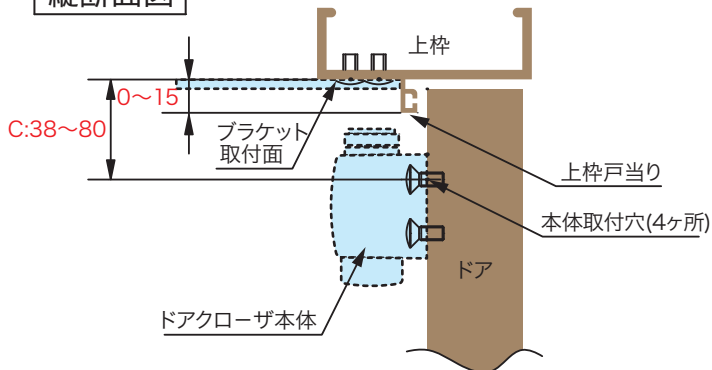
4つ穴の場合



3つ穴の場合



縦断面図



【A寸法】 B寸法よりも8mm以上大きくないと取り付けられません。

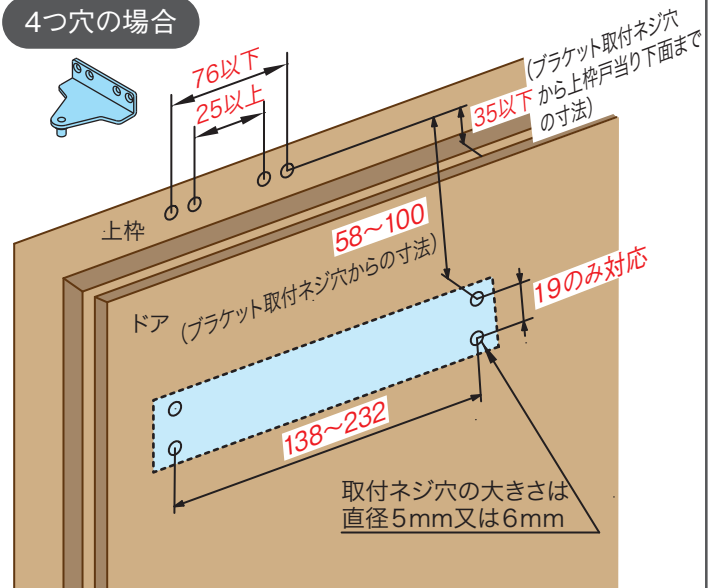
【B寸法】 12mm以上必要で、更にA寸法よりも8mm以上小さくないと取り付けられません。

【C寸法】 取付時に必要な寸法です。

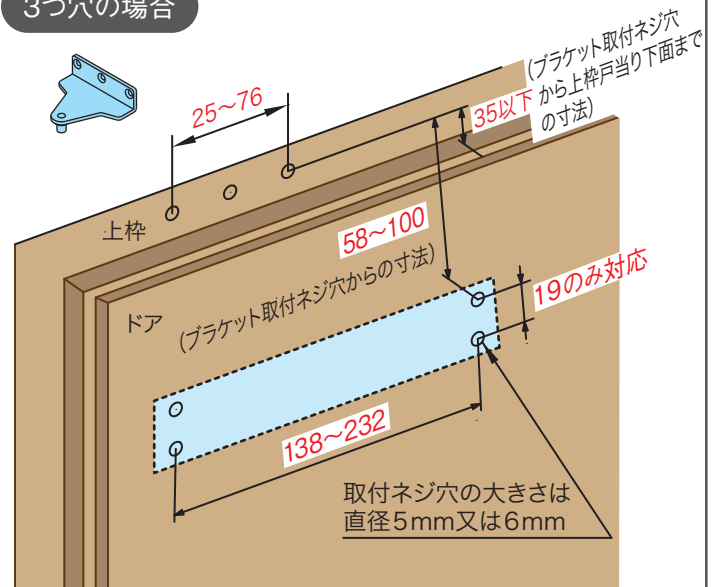
B

L型に曲がったブラケット

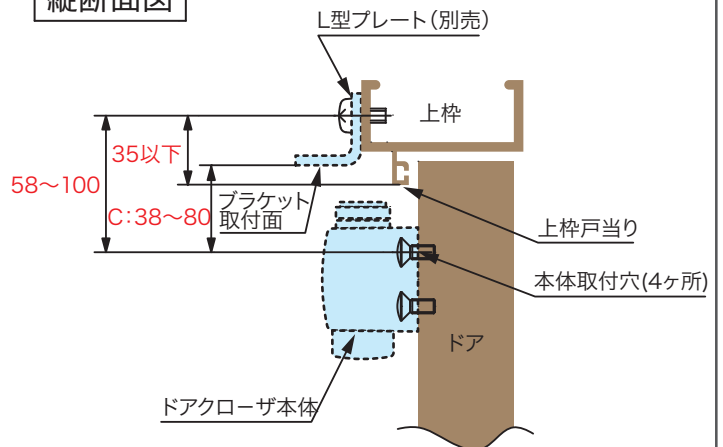
4つ穴の場合



3つ穴の場合



縦断面図



【C寸法】 取付時に必要な寸法です。