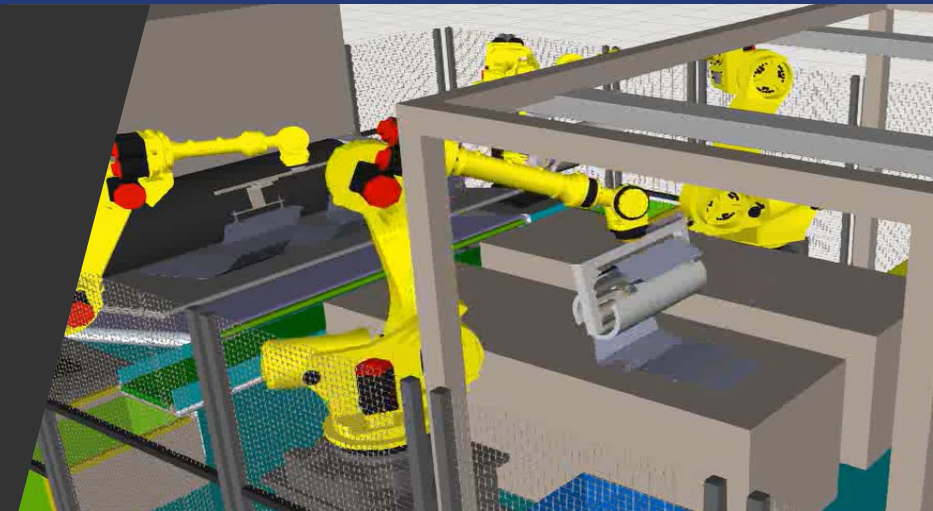


# “自動化”のすすめ



株式会社ヒロテック

Factory  
Automation

neXt事業部

# 会社概要

# 1. 会社概要

## 代表者

代表取締役社長 鵜野 徳文

代表取締役副社長 鵜野 俊文

設立 1958年11月17日

従業員数：1,851名

(2022年4月現在)

## 事業内容

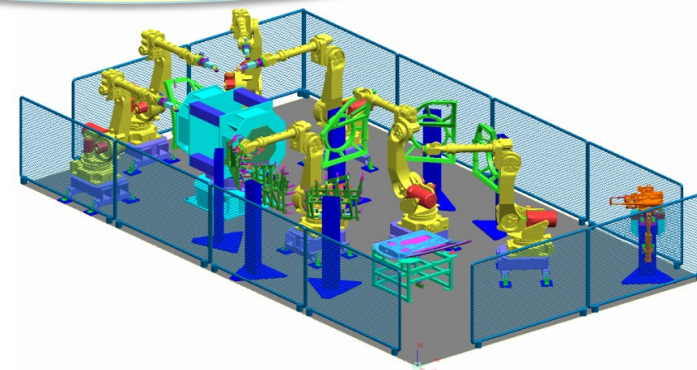
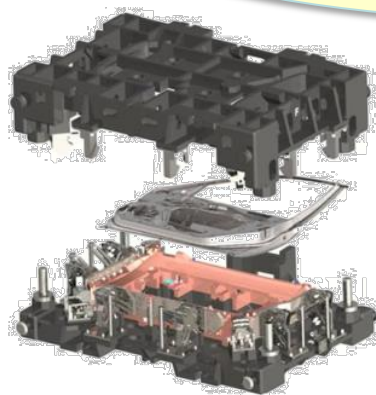
・自動車の排気系・ドアの  
開発・生産

・各種金型・治具、組立  
ラインの設計・製作

・ロボットSIビジネス

・レーザー技術研究

製品の生産設備も製造しており  
国内外の主要自動車メーカーに納品



自動車業界で長年培った自動化技術を

**全業界へ展開**

# RMGT様のコンソーシアムに参加



各工程のオペレーターをアシストする機器によって  
作業負担の低減や、生産性の向上を図ります。

プリプレス、プレス、サプライヤー  
ポストプレス、ロボットインテグレーター

RMGT  
Cloud

DXの技術を活用して印刷会社の生産プロセスを  
見える化、最適化します。

ITベンダー、プリプレス、プレス、ポストプレス

効率化や省人化によって生まれたリソースを活かして  
新しい付加価値を創出します。

ITベンダー、プリプレス、プレス、サプライヤー  
ポストプレス、ロボットインテグレーター

環境や人に優しい印刷資材や機器によって  
「つくる責任、使う責任」を果たします。

プリプレス、プレス、サプライヤー  
ポストプレス、印刷資材

Factory  
Automation

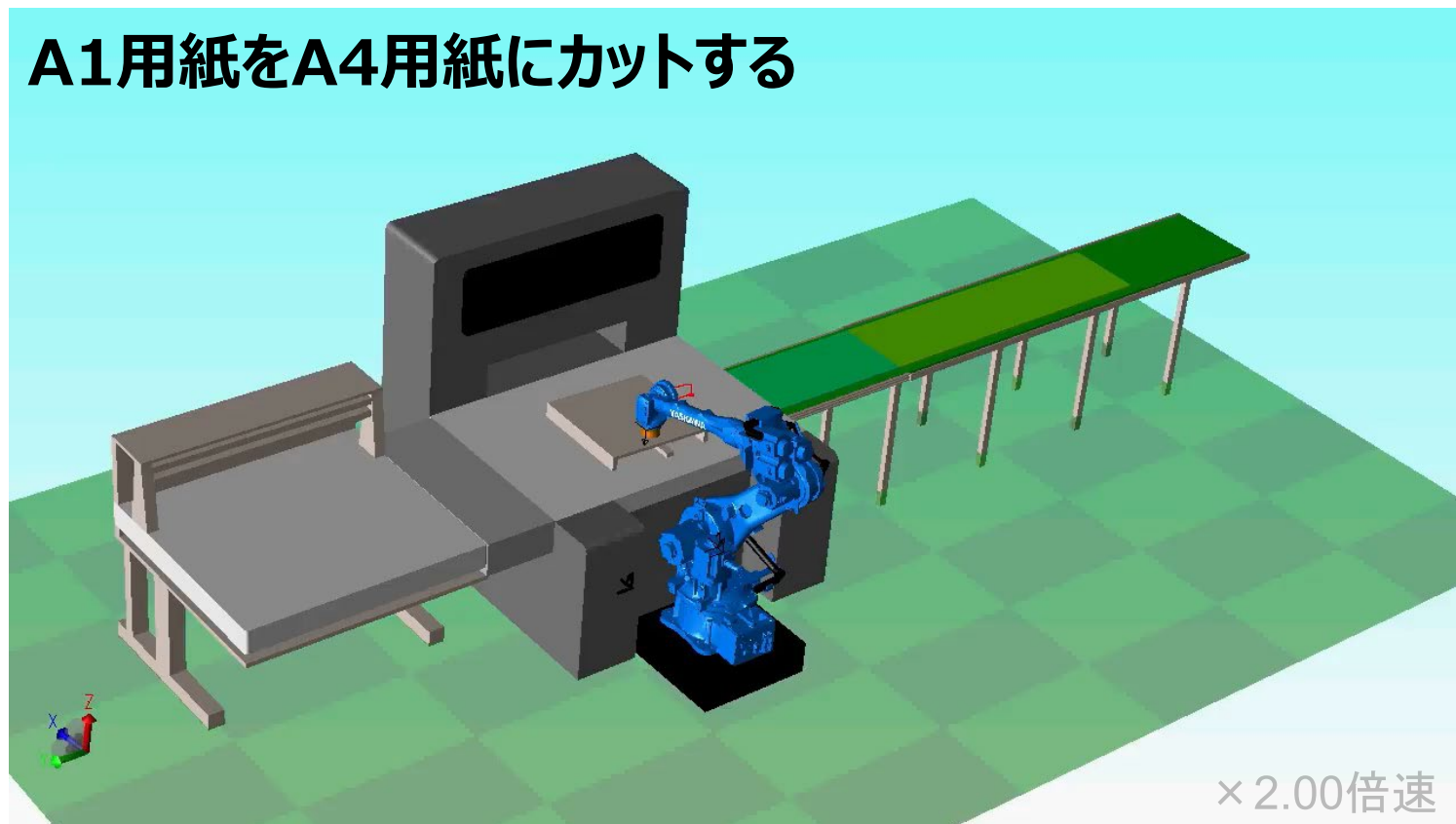
neXt事業部

# 断裁工程 自動化イメージ

# ロボットを活用した工場のイメージ



## A1用紙をA4用紙にカットする



### ■ 特徴

- ・紙のカット効率を高め、製品品質を一定に保つ
- ・カットミスによる材料の無駄な消費、後工程への影響を減らす

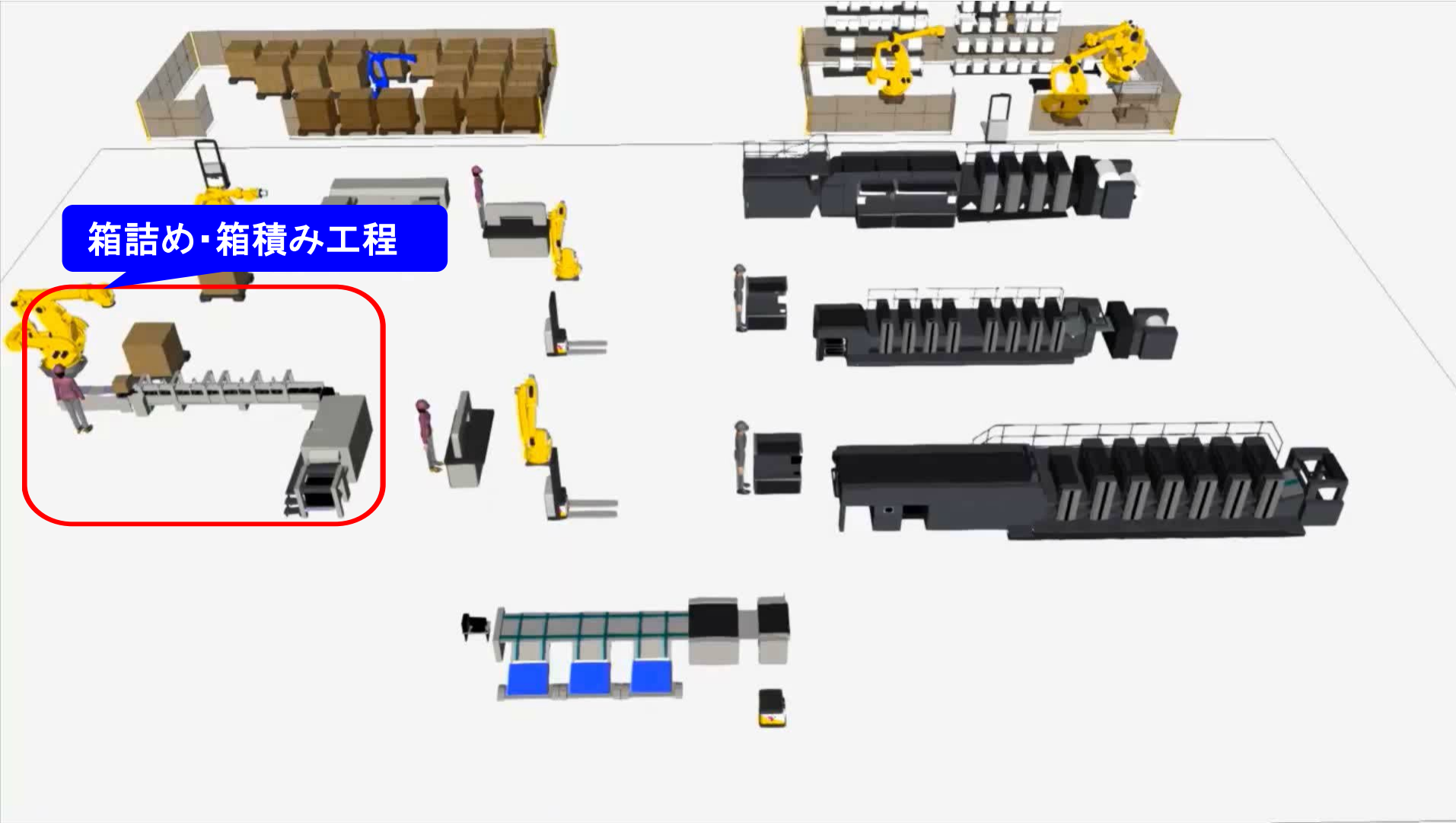


Factory  
Automation

neXt事業部

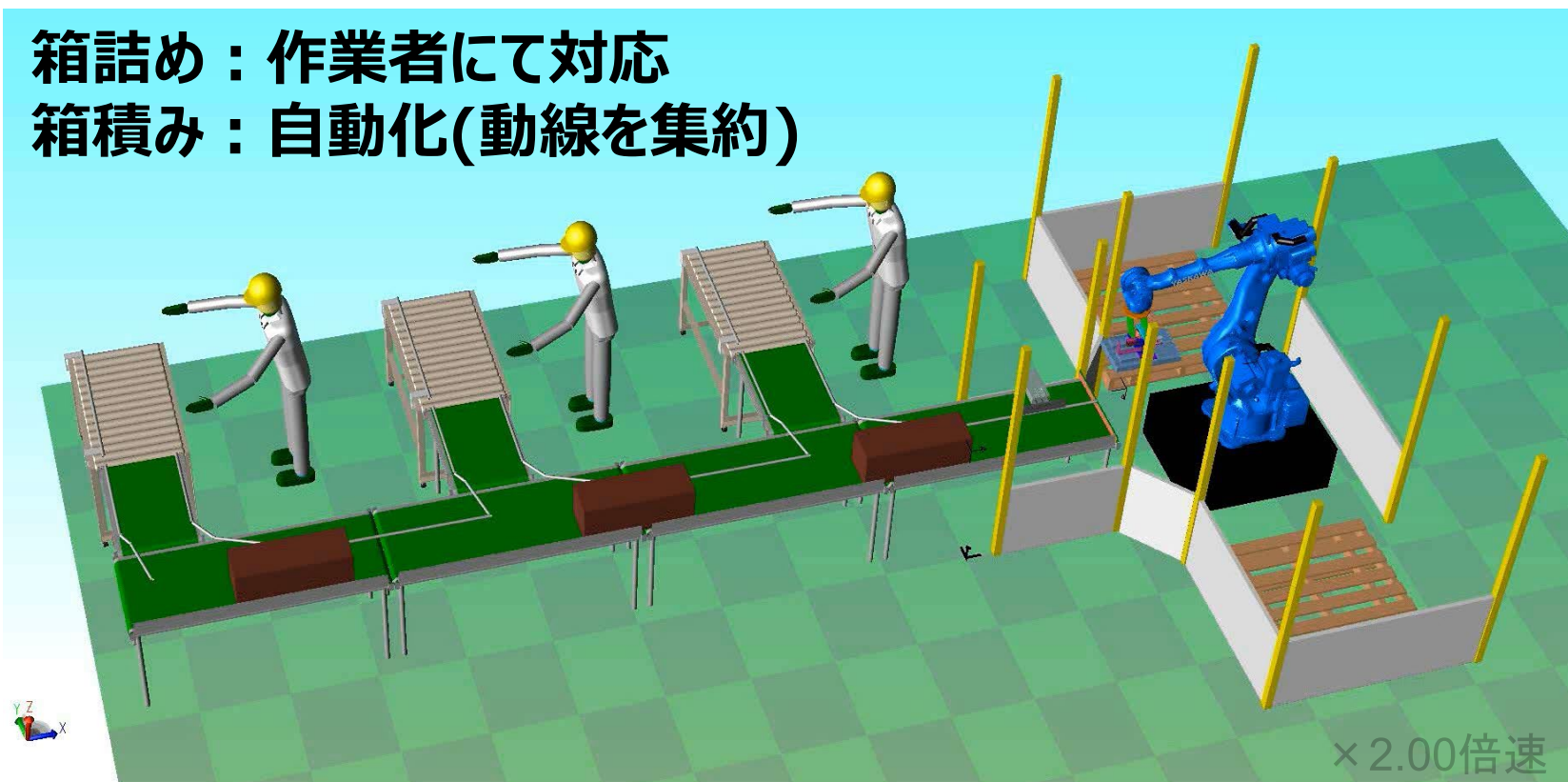
# 箱詰め工程 自動化イメージ

# ロボットを活用した工場のイメージ



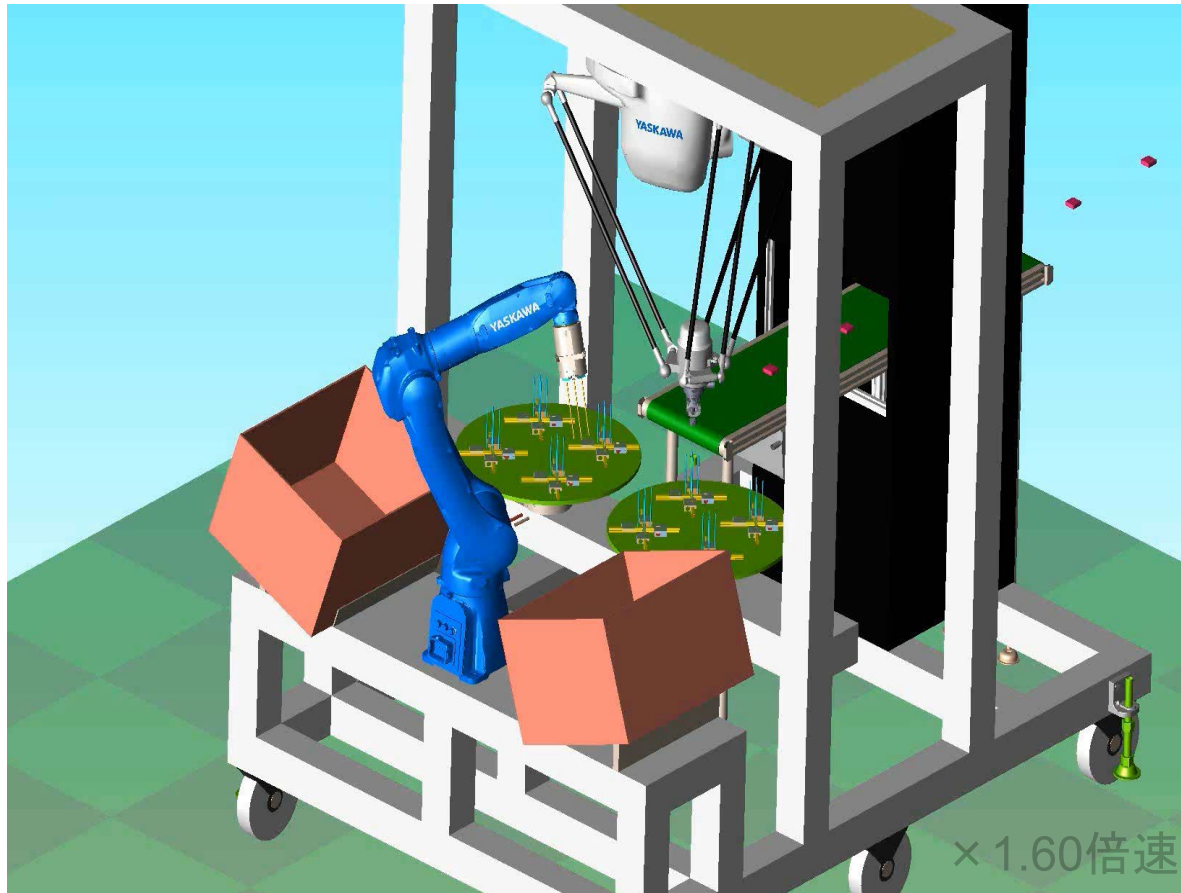
箱詰め・箱積み工程

箱詰め：作業員にて対応  
箱積み：自動化(動線を集約)



## ■ 特徴

- ・様々な積載方法を登録し、確実な箱積みを実現
- ・品種追加も簡単な操作で対応



## ■ 特徴

- 小物品の箱詰め対応
- 高速箱詰めに対応
- 製品を綺麗に箱詰め

人作業の自動化等、お気軽にご相談ください。

お問合せは



QRコード読み取り

メール  
電話で連絡



株式会社 ヒロテック

neXt事業部 FAシステム部 業務課

国枝 潤

E-mail : [kunieda.j@hirotec.co.jp](mailto:kunieda.j@hirotec.co.jp)

Phone : 082-941-7841