

既存品からの交換要領

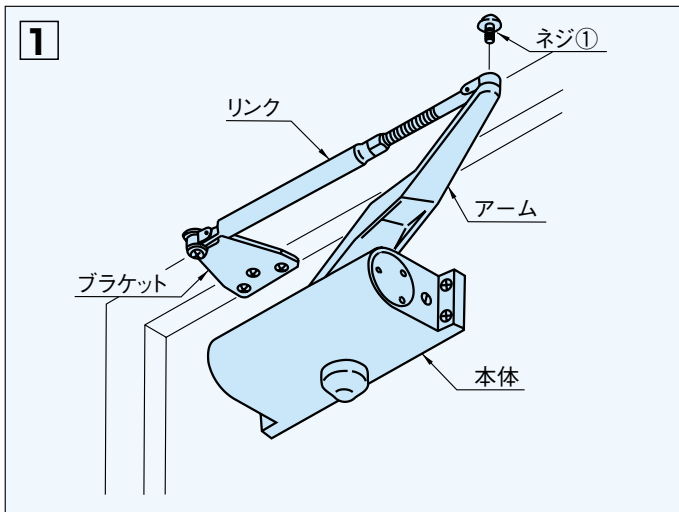
既存品から20シリーズへ交換する要領です。

〈例〉

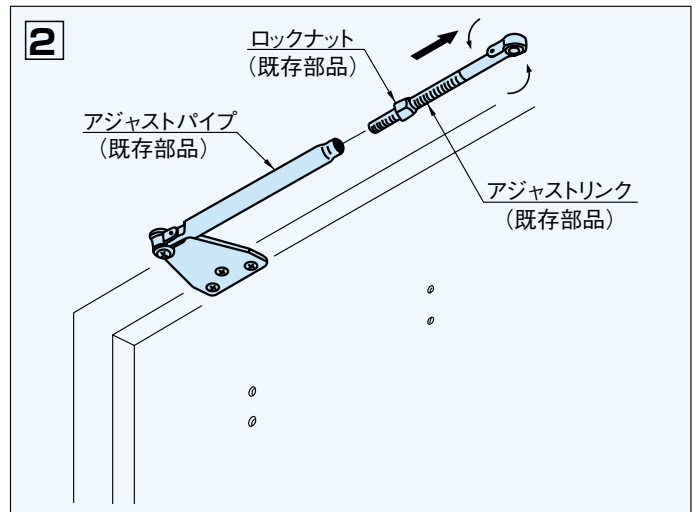
既存品	本体取付ピッチ	交換対応品	既存品	本体取付ピッチ	交換対応品
161P	162	S121P (21P)	162PJR	178	S122P (22P)
162P	188	S122P (22P)	702P	136	

既存品の型式は、アームの鋳出しか、本体の取付ピッチでご確認ください。

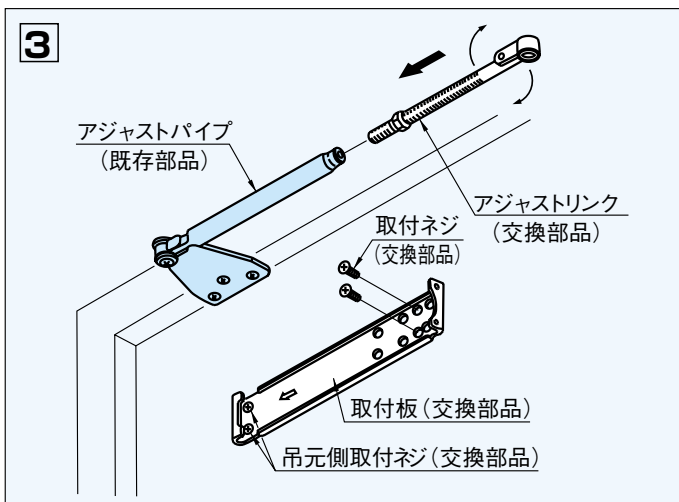
集合住宅の玄関ドア等に使用されているストップなしの既存品には、()内の型式が交換対応品となります。



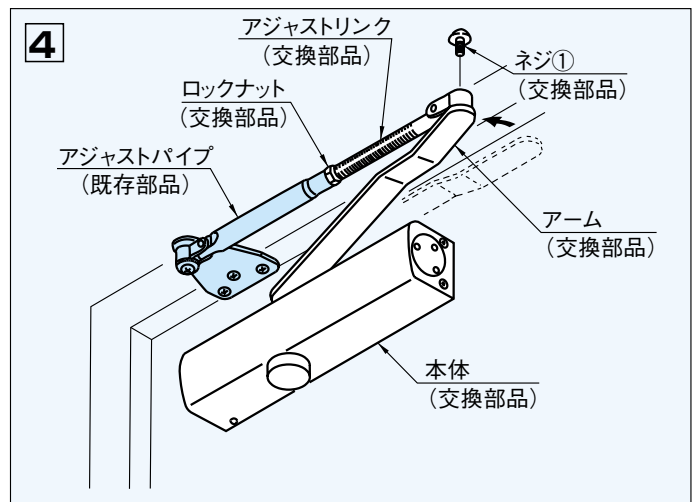
- ネジ①を外し、アームとリンクの連結を外してください。
- ブラケットとリンクを残し、本体を外してください。



- ロックナットを緩めて、アジャストリンクを回しながら外してください。
- 既存品のリンクが分離できない場合は、最寄りの営業所へお問い合わせください。



- 20シリーズのアジャストリンクを既存のアジャストパイプに取り付けてください。
- ドアに取付板を取り付けてください。
まず、吊元側の取付穴からセットし、反対側の取付穴が合う箇所に取付ネジをセットしてください。



- 20シリーズの本体の軸にアームをセットした後、本体を取付板に取り付けてください。
- リンクがドア面に平行になるようにアジャストリンクの長さを調節した後、アームを手前に引いてアームとアジャストリンクを結合させ、ネジ①をセットしてください。
- 最後にロックナットをキツく締め付けてください。