

ドアクローザ 商品保証について

本書は、当社の商品に関し、ここに記載の保証期間、保証内容の範囲において無料修理を行うことをお約束するものです。保証期間中に故障、損傷などの不具合（以下「不具合」といいます）が発生した場合には、まず、お取り扱いの建築会社様、工務店様または販売店様に修理、交換をご依頼ください。

保証期間

施工者よりの引き渡し日（注1）（注2）から開き戸用、引戸用共2年間（電装部品は1年間）。

（注1）改修工事の場合は、改修部分の工事完了日とします。

（注2）分譲住宅（建売住宅）・分譲マンションの場合は、建築主様への引き渡し日とします。

保証内容

取扱説明書またはその他の記載事項に基づく適正な使用状態で、保証期間内に不具合が発生した場合には、下記に例示する免責事項を除き無料修理、交換いたします。

ただし、本来の使用目的以外の用途に使用された場合は保証の対象にはなりません。

免責事項

保証期間内でも、次の様な場合には有料修理になります。

- ①施工要領書などに基づかない施工の不備に起因する不具合
- ②商品の性能または適用範囲（ドアの重量、サイズ、開閉回数など）を超えたドアの使用または超えた場所に取り付けられたことに起因する不具合
- ③窓の開閉などによって誘発される屋内の気圧の変化に起因する不具合
- ④建築躯体の変形などに起因する不具合
- ⑤結露及び雨がかりによる錆、カビ、変色、腐食などの不具合
- ⑥商品または部品の経年変化（使用頻度が高いことに伴う著しい消耗、摩耗など）や経年劣化（使用頻度が高いことに伴うゴム部品・樹脂部品の変質、変形、変色など）またはこれらに伴うドア開放時の停止不能などの不具合
- ⑦商品周辺の自然環境、住環境などに起因する腐食またはその他の不具合
（例えば、塩害による腐食。大気中の砂塵、煤煙、各種金属粉、亜硫酸ガス、オゾンガス、アンモニア、車の排気ガスなどが付着して起きる腐食。異常な高温・低温・多湿による不具合など）
- ⑧天災その他の不可抗力（例えば、暴風、豪雨、高潮、地震、津波、噴火、洪水、地盤沈下、火災など）に起因する不具合
- ⑨引き渡し後のドアの操作誤り、ドアクローザの調整不備または適切な維持管理を行わなかったことによる不具合
- ⑩お客様自身の修理、改造などに起因する不具合
- ⑪犯罪などの不法な行為に起因する破損や不具合

* 保証期間経過後の修理、交換などは有料とします。

* 本書によって、お客様の法律上の権利を制限するものではありませんので、保証期間経過後の修理、その他についてご不明の場合は、最寄りの当社支店・営業所にお問い合わせください。

平成13年 8月 制定

平成14年10月 改訂

平成18年 8月 改訂

RYOBI リョービ株式会社

札幌	〒062-0937	札幌市豊平区平岸七条14-3-48	電話(011)811-8232 FAX(011)832-3013
仙台	〒984-0042	仙台市若林区大和町5-10-1	電話(022)237-6201 FAX(022)237-6206
東京	〒114-8518	東京都北区豊島5-2-8	電話(03)3927-5533 FAX(03)3927-9415
富山	〒939-8214	富山市黒崎107-1	電話(076)493-2225 FAX(076)493-2226
名古屋	〒468-0034	名古屋市中白区久方1-145-1	電話(052)807-1643 FAX(052)807-4820
大阪	〒569-1135	大阪府高槻市今城町24-12	電話(072)685-1113 FAX(072)685-2237
広島	〒736-0082	広島市安芸区船越南3-7-29	電話(082)823-0028 FAX(082)823-1231
福岡	〒811-2305	福岡県糟屋郡粕屋町袖須107-1	電話(092)623-5000 FAX(092)623-5625

<https://www.ryobi-group.co.jp/>

仕様の変更について……商品の品質改良に伴って仕様の一部を変更する場合がありますのでご了承ください。

Q

2022年7月発行

RYOBI

80SERIES

リョービドアクローザ80シリーズ



80 SERIES

種別一覧表

標準仕様

スタンダード型		パラレル型		適用ドア	
ストップなし	ストップ付	ストップなし	ストップ付	巾×高さ (mm)	重量 (kg)
81	1810	81P	1810P	800×1800	15～ 30
82	1820	82P	1820P	900×2100	25～ 45
83	1830	83P	1830P	950×2100	40～ 65
84	1840	84P	1840P	1050×2400	60～ 85
85	1850	85P	1850P	1200×2400	80～120
86	1860	86P	1860P	1500×2700	100～140

- 全機種とも左右勝手共用です。
- 機種選定の際は、適用ドアの巾を優先してください。
- スタンダード型とパラレル型では本体が異なります。
- 風当たりの強い場所には、上記の機種より1サイズ大きい機種をご使用ください。

No. K 1 8 3 0 P

- なし：スタンダード型
- P：パラレル型
- PL：パラレル型L型ブラケット
- PD：パラレル型D型ブラケット
- PAT：パラレル型エアタイトドア用
- PJ：パラレル型順調併用型
- 1～6：サイズ
- シリーズ名
- なし：標準機能
- 1：ストップ付（外装式）
- なし：フラットアーム
- K：段付アーム

パラレル型特殊取付

L型ブラケット使用取付		D型ブラケット使用取付		L型ブラケット・段付アーム使用取付		D型ブラケット・段付アーム使用取付		標準ブラケット・段付アーム使用取付		適用ドア	
ストップなし	ストップ付	ストップなし	ストップ付	ストップなし	ストップ付	ストップなし	ストップ付	ストップなし	ストップ付	巾×高さ (mm)	重量 (kg)
81PL	1810PL	81PD	1810PD	K81PL	K1810PL	K81PD	K1810PD		K1810P	800×1800	15～30
82PL	1820PL	82PD	1820PD	K82PL	K1820PL	K82PD	K1820PD	K82P	K1820P	900×2100	25～45
83PL	1830PL	83PD	1830PD	K83PL	K1830PL	K83PD	K1830PD	K83P	K1830P	950×2100	40～65
84PL	1840PL	84PD	1840PD							1050×2400	60～85

特殊納り仕様

エアタイトドア用パラレル型		順調併用型		適用ドア	
ストップなし	ストップ付	ストップなし	ストップ付	巾×高さ (mm)	重量 (kg)
81PAT	1810PAT	81PJ		800×1800	15～ 30
82PAT	1820PAT	82PJ		900×2100	25～ 45
83PAT	1830PAT			950×2100	40～ 65
84PAT	1840PAT			1050×2400	60～ 85

カラーバリエーション



カラー	記号	サイズ2	サイズ1,3,4 サイズ5,6	L型,D型ブラケット その他特殊仕様
シルバー	なし	標準色		
メタリックブロンズ	C1	標準色	準標準色	
ホワイト	WH	標準色	準標準色	
アイボリー	IV	準標準色		
ブラック	DB	準標準色		
メタリックレモン	C5	準標準色		

●標準色

当社営業所で見本程度在庫し、工場で一定量を準備して、ご注文をお待ちしている商品です。

●準標準色

ご注文いただいてから生産するオーダー扱いの商品です。納期などについては、最寄りの営業所までお問い合わせください。

●ご注意

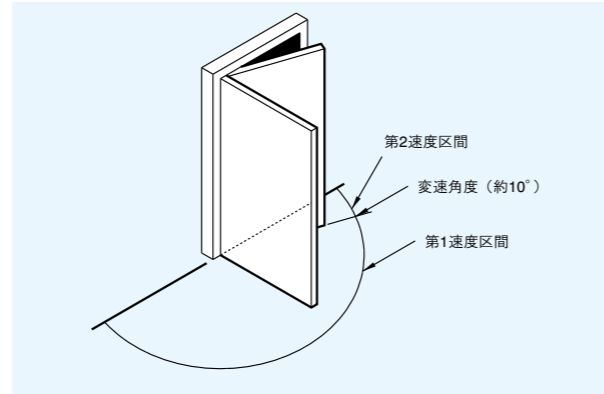
カラーは印刷のため、実物とは色、艶に若干異なることがありますのでご了承ください。

80 SERIES

仕様および調整方法

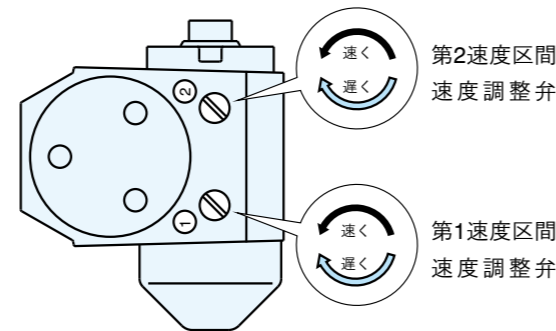
速度調整区間

- ドアの閉鎖速度には2つの速度区間があります。
- 全体的なドアの閉鎖スピードをコントロールする第1速度区間、閉じ際のスピードをコントロールする第2速度区間の2段階に別れます。
- ドアを90°開いた状態から閉じるまでの時間は、5~8秒が適正です。(第2速度は第1速度よりやや遅く設定してください。)



サイズ1番から4番までの機種

- 第1速度、第2速度の調整をそれぞれ独立した速度調整弁を操作することによって任意のスピードに調整することができます。



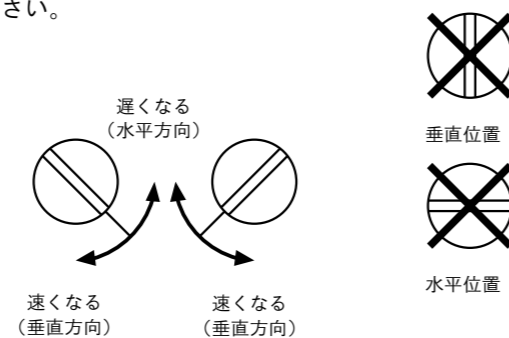
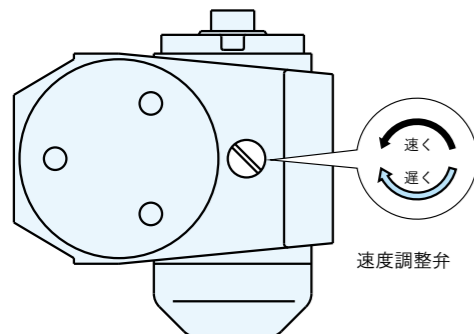
サイズ5番と6番の機種

- 第1速度、第2速度の調整を一つの調整弁で行うことができます。

- まず第1速度の速度調整から始めてください。最適の第1速度が得られた位置で止めてください。

- つぎに第2速度の調整を行います。第1速度調整後、速度調整弁を90°以内の範囲で回転させると、第2速度の調整ができます。第2速度調整はドライバー溝を垂直位置に近づけると速くなり、水平位置に近づけると遅くなります。但し、ドライバー溝を垂直または水平位置で止めることは避けてください。

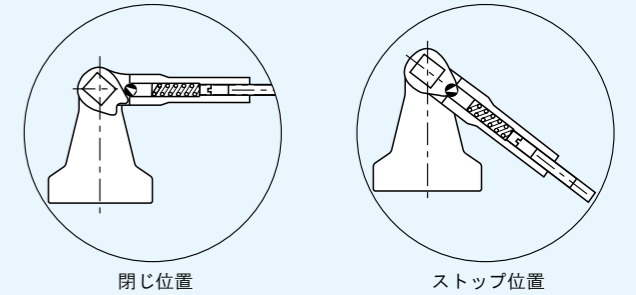
(第2速度との関係で速度調整弁のドライバー溝を垂直または水平位置に止めることは避けてください。)



ストップ装置 (外装式ストップ)

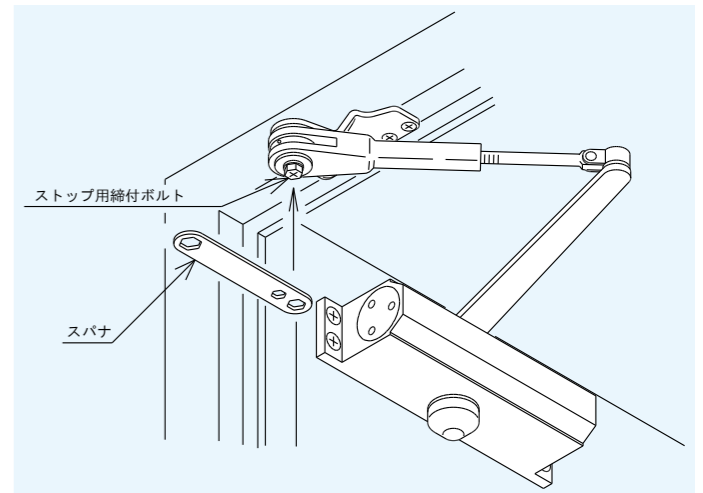
- ストップ装置はカム-アンチフリクション機構を採用。ストップ角度の調整が可能です。
- ストップ角度の設定はカムにセレーション工法を実施し、開き角度70°~120°まで設定可能。
- ストップ角度の設定・施工はスパナ1本で可能。施工の容易なストップ装置です。
- スタンダード型、パラレル型ともに左右勝手の区別なく共用です。

● 作動図 (パラレル取付)



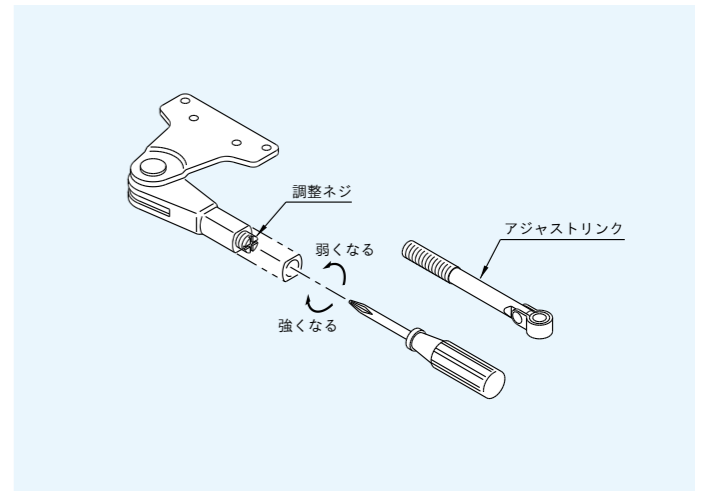
ストップ角度の設定・施工

- ドアをストップさせる角度まで開き、ストップ用締付ボルトをスパナできつく締め付けてください。
- ドアを振りながら締め付けると効果的です。



ストップ保持力の調整

- ストップ保持力はあらかじめ工場調整を行っています。調整が必要な場合は、アジャストリンクをはずし、調整ネジをまわしてください。
- 右回転……強く
- 左回転……弱く
- 右回転は1回転以上まわさないでください。

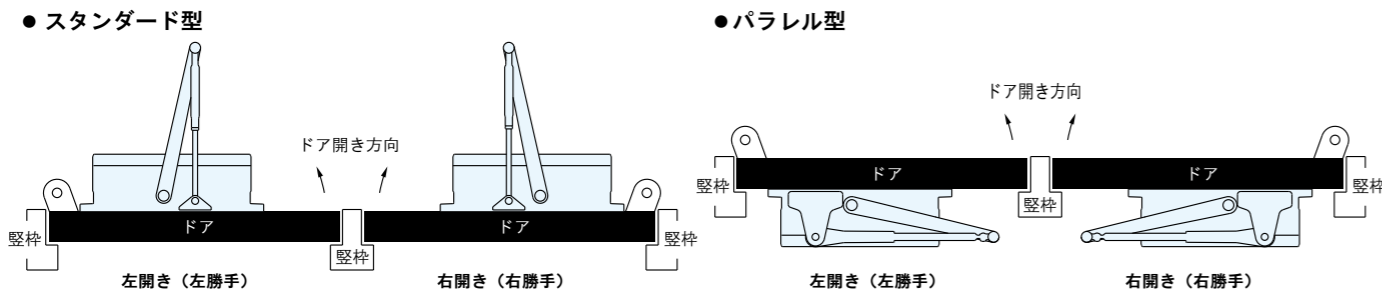


80 SERIES

ドアクローザの選択方法と取付条件

ドアの開き勝手と取付け方式

- ドアを押して右に開く場合が右開き（右勝手）、左に開く場合が左開き（左勝手）です。
- ドアを開く側に取付ける場合がスタンダード型、ドアを開く反対側に取付ける場合がパラレル型です。

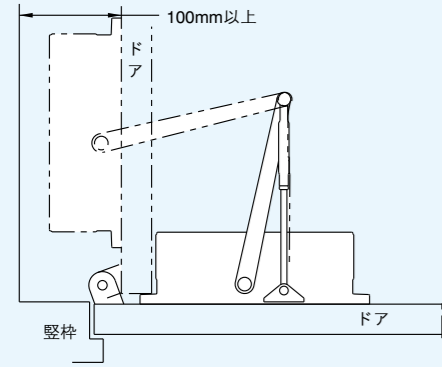


取付条件

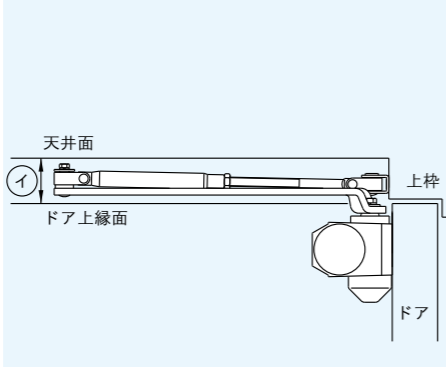
- ドアと上枠との納り関係、天井の状態、ドアの吊元から壁までの寸法などを考慮して、それぞれに適応する取付け方法をお選びください。
- ドアの中および重量に適合するサイズの機種とストップ装置の有無をお決めください。
- 特に風当たりの強い場所には、1サイズ大きい機種をご使用ください。
- ドアや壁、ドアクローザの破損防止のため、戸当りを設けてください。

■スタンダード型取付の場合

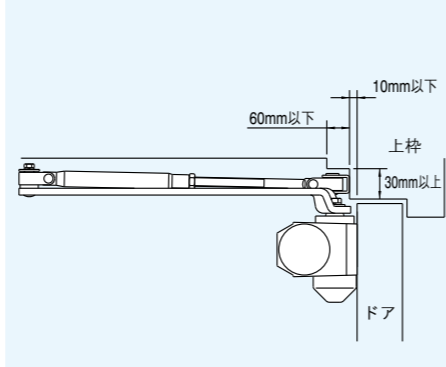
- **90° 壁との間隔**
90° 開きの場合は、100mm以上の間隔をあけてください。



- **天井・上枠形状**
アームの先端が動くため、ドア上縁面から天井までの寸法は下表の寸法が必要です。



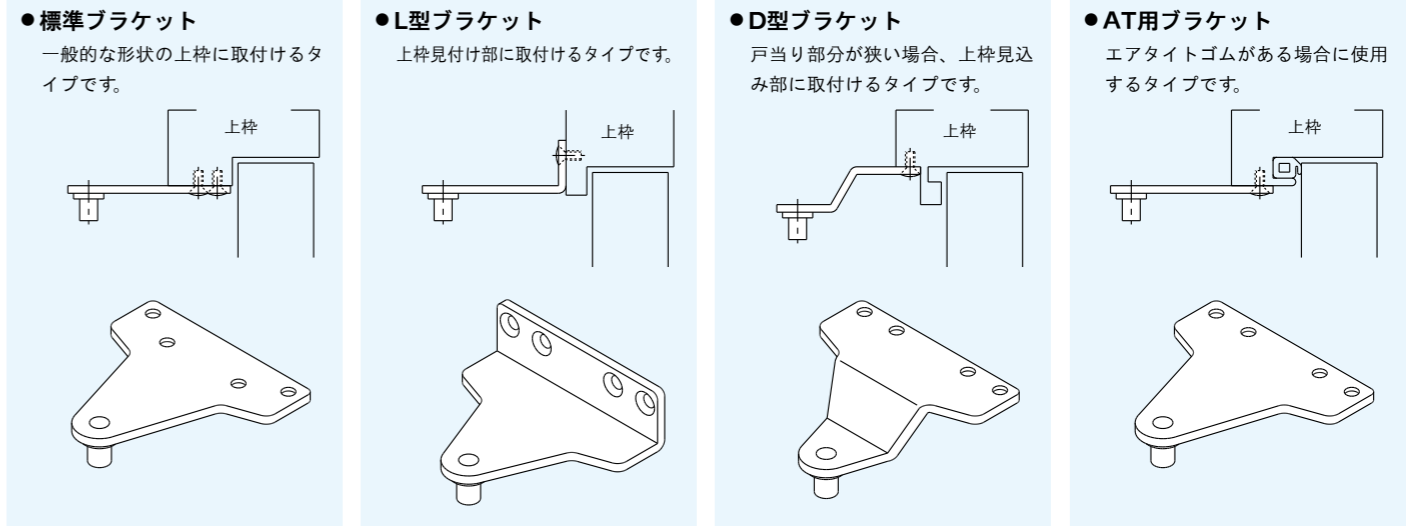
- **上枠形状**
部品の取付け上、各部の寸法は下表の寸法が必要です。



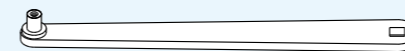
種 別	イ寸法	
	ストップなし	ストップ付
サイズ 1,2,3,4	46mm以上	60mm以上
サイズ 5,6	51mm以上	60mm以上

取付条件

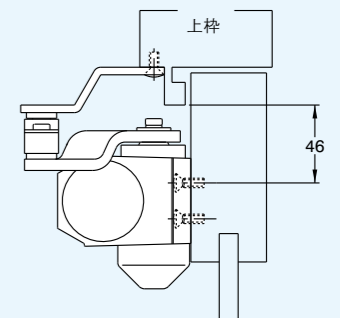
■パラレル型取付の場合



- **フラットアーム（標準仕様）**
一般的なドアに使用するアームです。

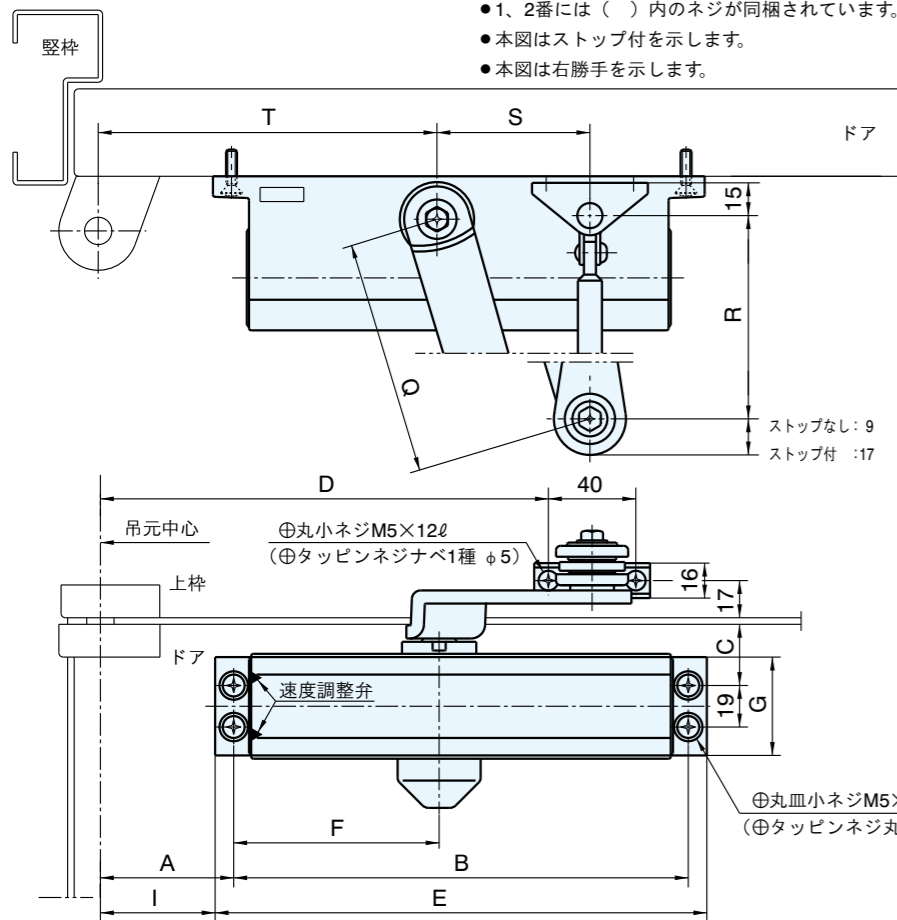


- **段付きアーム**
本体取付けの見付け寸法が46mmの場合に使用するアームです。



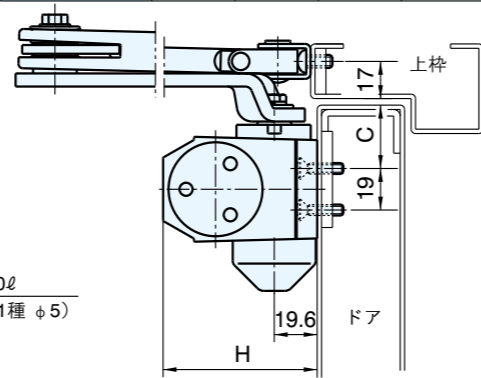
スタンダード型 標準納り図

サイズ 1,2,3,4

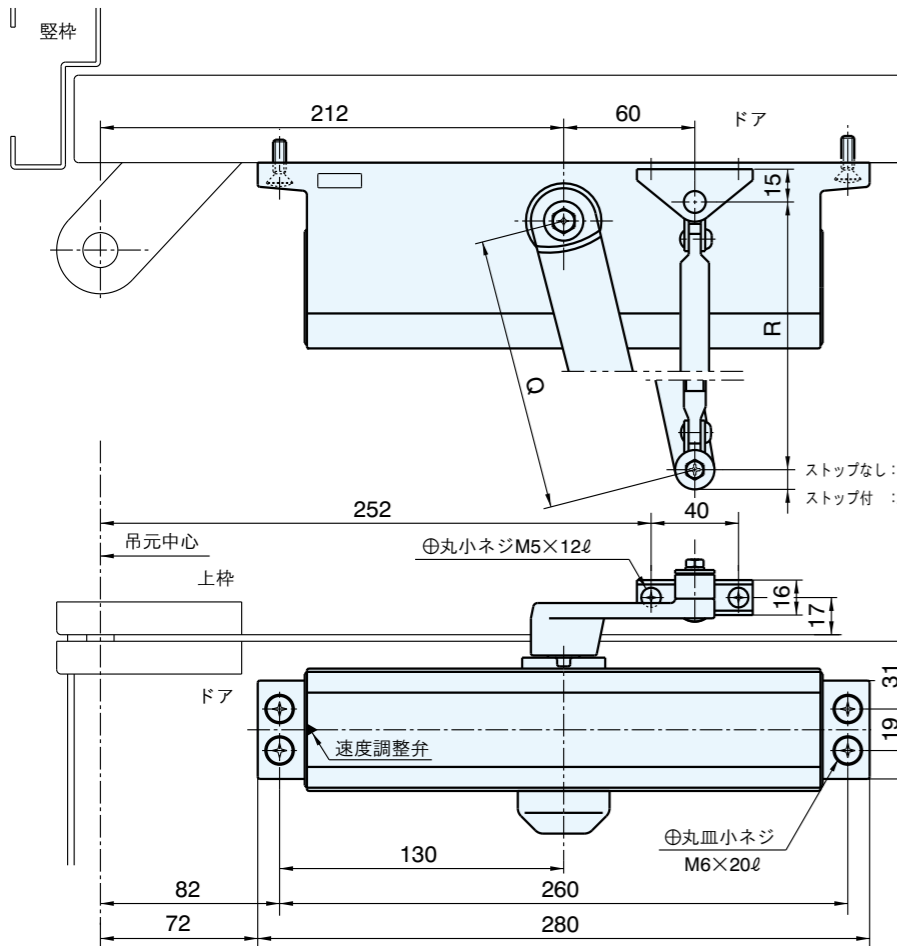


- 1, 2番には () 内のネジが同梱されています。
- 本図はストップ付を示します。
- 本図は右勝手を示します。

ストップなし	81	82	83	84
ストップ付	1810	1820	1830	1840
適用ドア巾(mm)	800	900	950	1050
適用ドア重量(kg)	15~30	25~45	40~65	60~85
A	49	45	61	65
B	162	190	208	230
C	26.5	28	28	29.5
D	170	180	205	220
E	178	205	225	247
F	81	95	94	94
G	41	45	45	45
H	64.5	70.5	70.5	70.5
I	41	37.5	52.5	56.5
Q	240	222	276	252
R	232	214	269	244
S	60	60	70	81
T	130	140	155	159

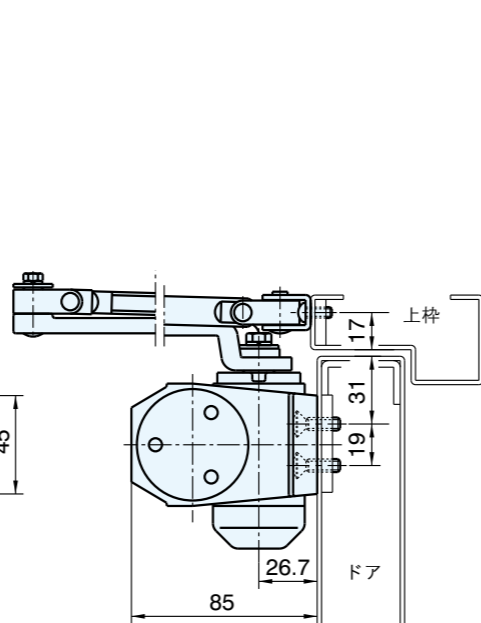


サイズ 5.6



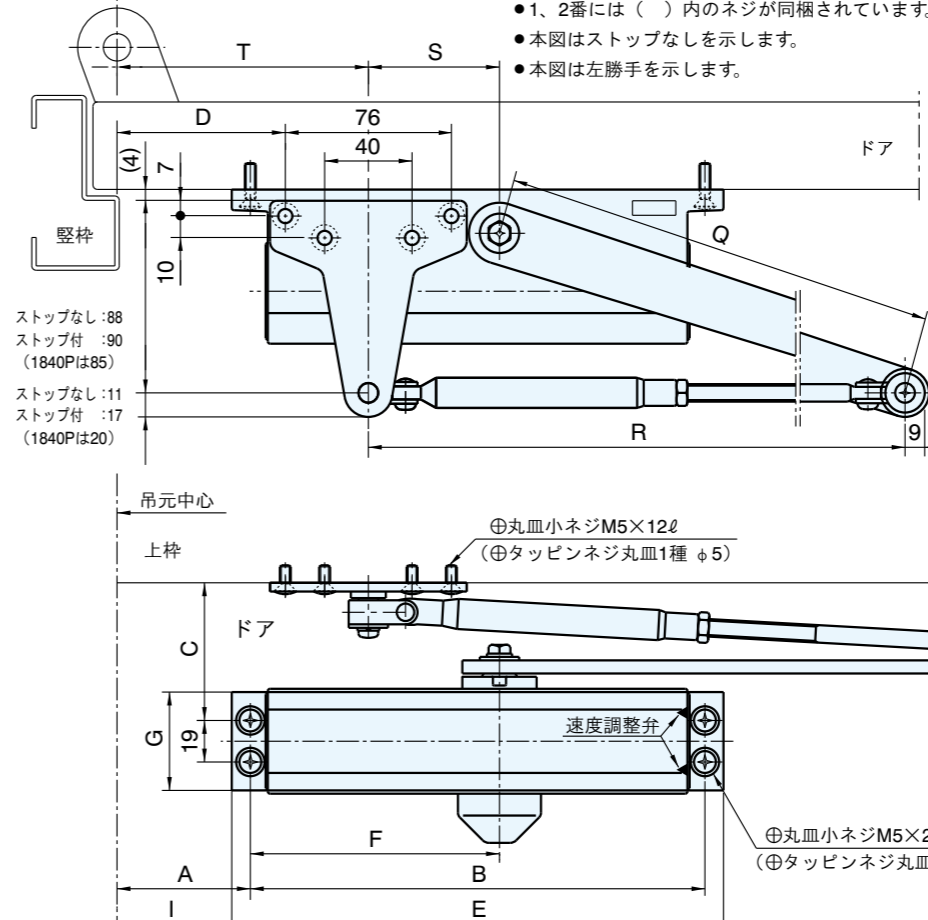
ストップなし	85	86
ストップ付	1850	1860
適用ドア巾(mm)	1200	1500
適用ドア重量(kg)	80~120	100~140
Q	276	252
R	278	253

- 本図はストップなしを示します。
- 本図は右勝手を示します。
- 本体取付ネジはM6を使用します。



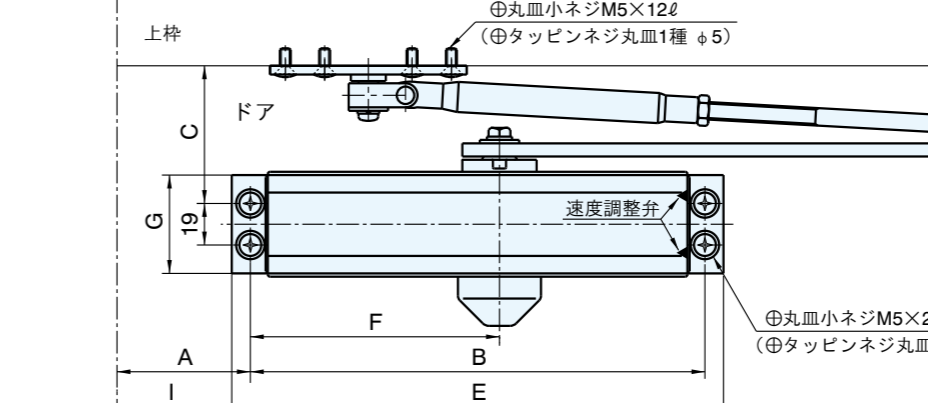
パラレル型 標準納り図

サイズ 1,2,3,4

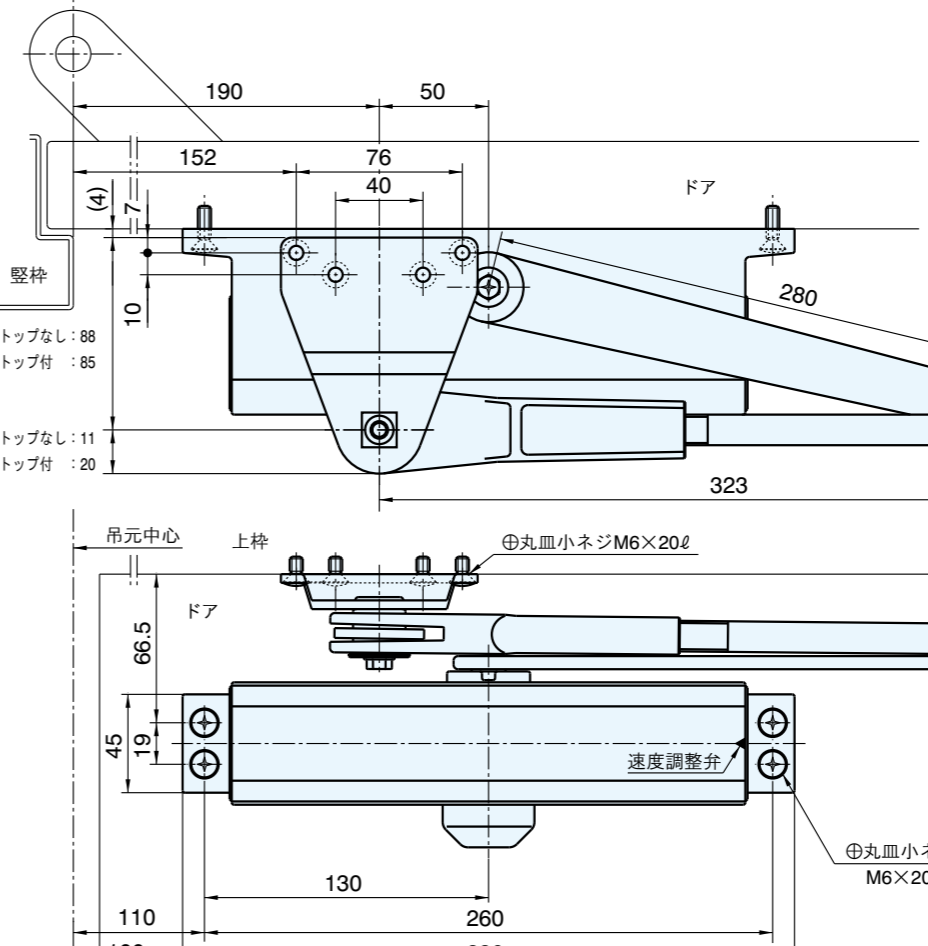


- 1, 2番には () 内のネジが同梱されています。
- 本図はストップなしを示します。
- 本図は左勝手を示します。

ストップなし	81P	82P	83P	84P
ストップ付	1810P	1820P	1830P	1840P
適用ドア巾(mm)	800	900	950	1050
適用ドア重量(kg)	15~30	25~45	40~65	60~85
A	49	45	61	65
B	162	190	208	230
C	60	63	63	64.5
D	42	52	77	92
E	178	205	225	247
F	81	95	114	136
G	41	45	45	45
H	64.5	70.5	70.5	70.5
I	41	37.5	52.5	56.5
Q	233	240	240	240
R	273	279	289	300
S	50	50	60	71
T	80	90	115	130

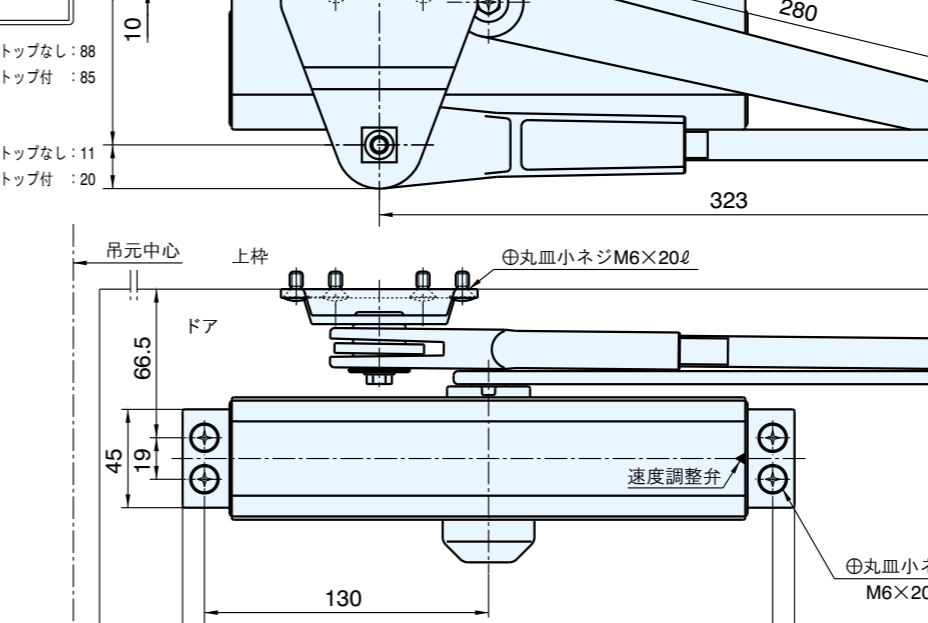


サイズ 5.6



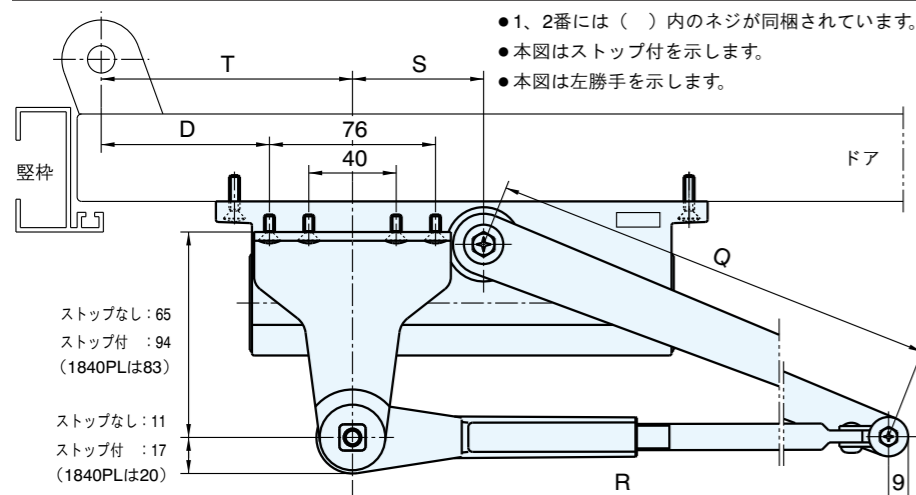
ストップなし	85P	86P
ストップ付	1850P	1860P
適用ドア巾(mm)	1200	1500
適用ドア重量(kg)	80~120	100~140

- 本図はストップ付を示します。
- 本図は左勝手を示します。
- 取付ネジはM6を使用します。

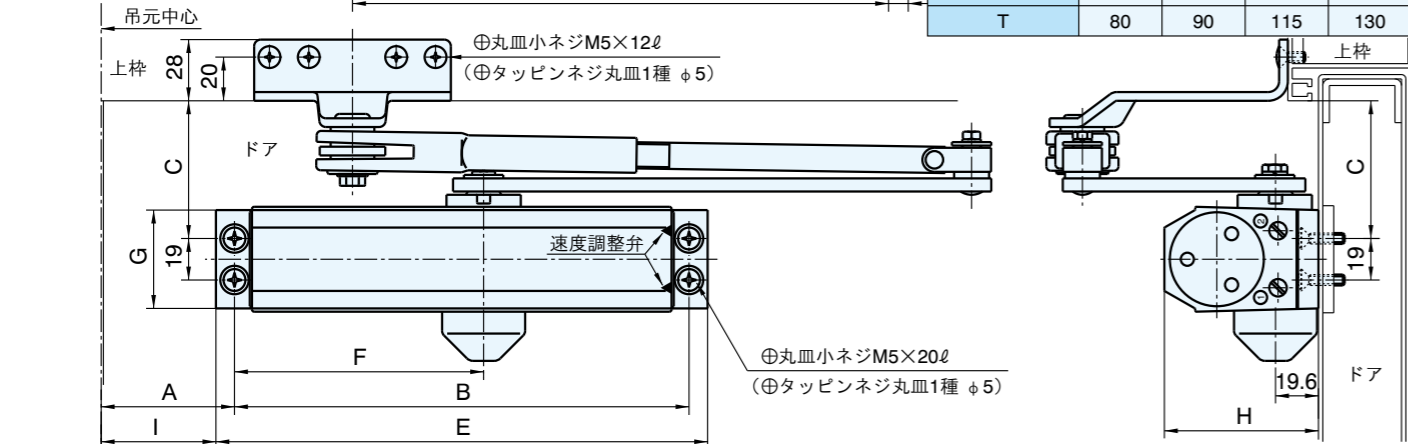


パラレル型 特殊取付納り図

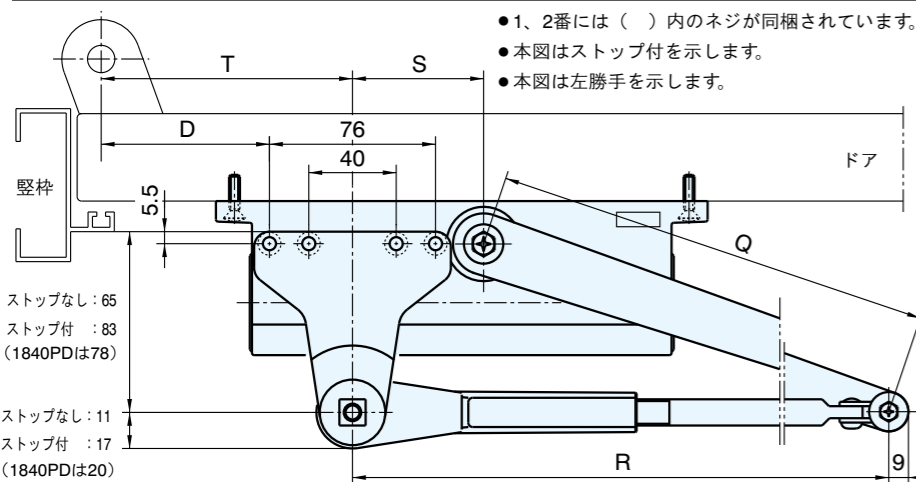
L型ブラケット使用取付



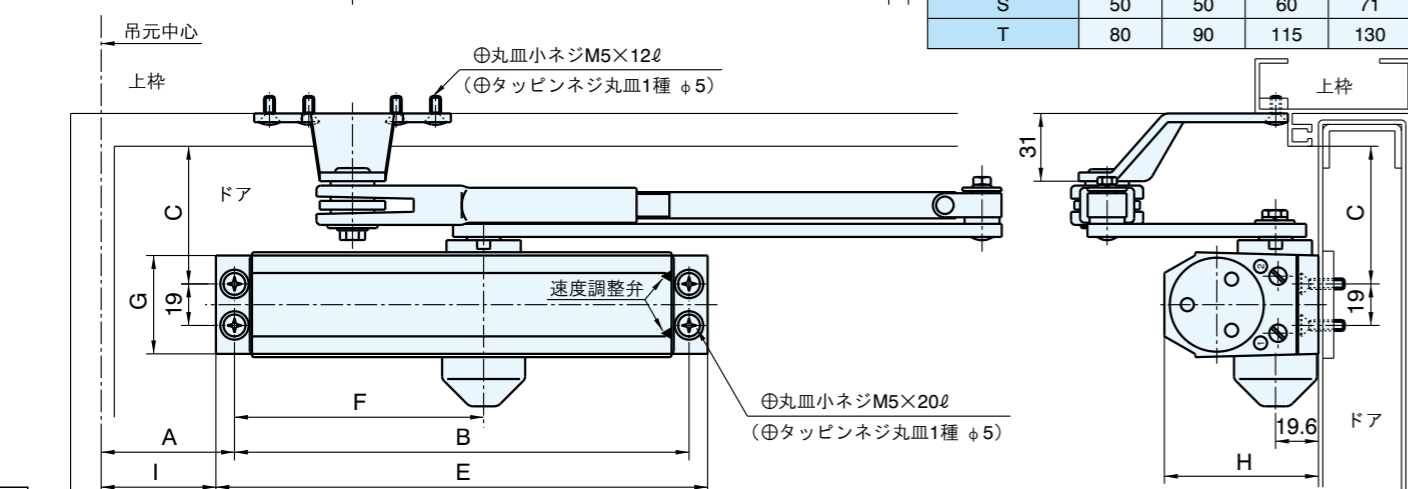
ストップなし	81PL	82PL	83PL	84PL
ストップ付	1810PL	1820PL	1830PL	1840PL
適用ドア巾(mm)	800	900	950	1050
適用ドア重量(kg)	15~30	25~45	40~65	60~85
A	49	45	61	65
B	162	190	208	230
C	60	63	63	64.5
D	42	52	77	92
E	178	205	225	247
F	81	95	114	136
G	41	45	45	45
H	64.5	70.5	70.5	70.5
I	41	37.5	52.5	56.5
Q	233	240	240	240
R	276	266	283	293
S	50	50	60	71
T	80	90	115	130



D型ブラケット使用取付

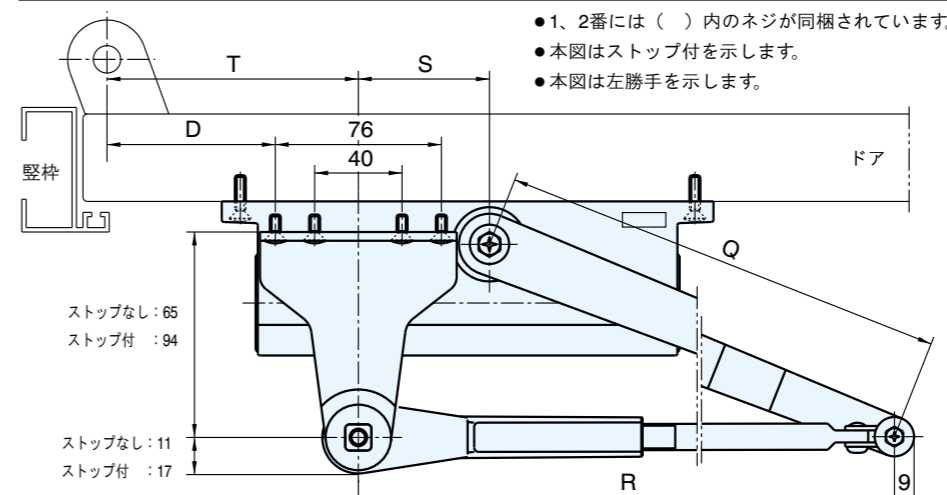


ストップなし	81PD	82PD	83PD	84PD
ストップ付	1810PD	1820PD	1830PD	1840PD
適用ドア巾(mm)	800	900	950	1050
適用ドア重量(kg)	15~30	25~45	40~65	60~85
A	49	45	61	65
B	162	190	208	230
C	60	63	63	64.5
D	42	52	77	92
E	178	205	225	247
F	81	95	114	136
G	41	45	45	45
H	64.5	70.5	70.5	70.5
I	41	37.5	52.5	56.5
Q	233	240	240	240
R	276	270	283	287
S	50	50	60	71
T	80	90	115	130

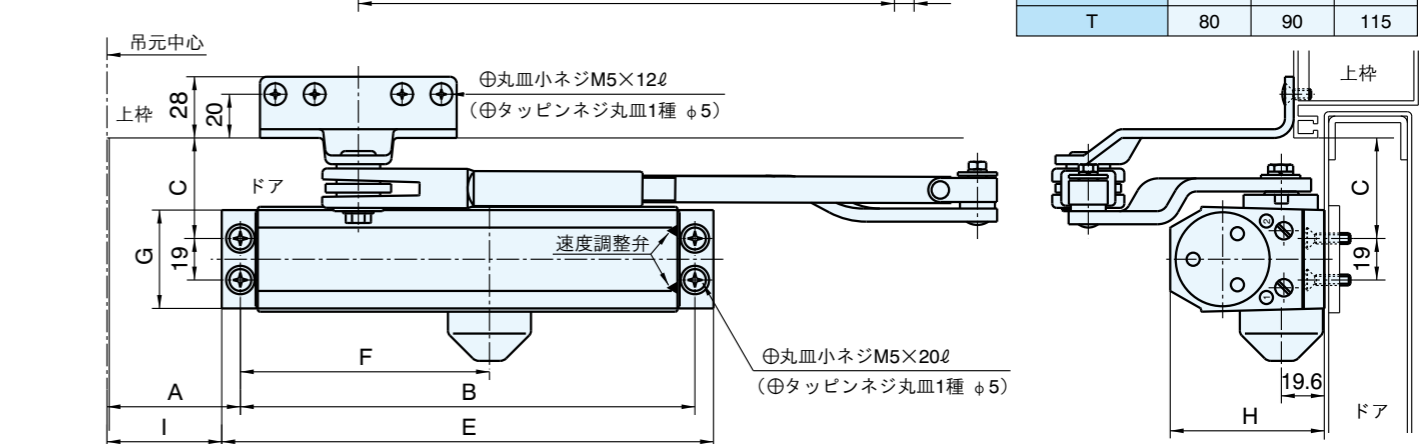


パラレル型 特殊取付納り図

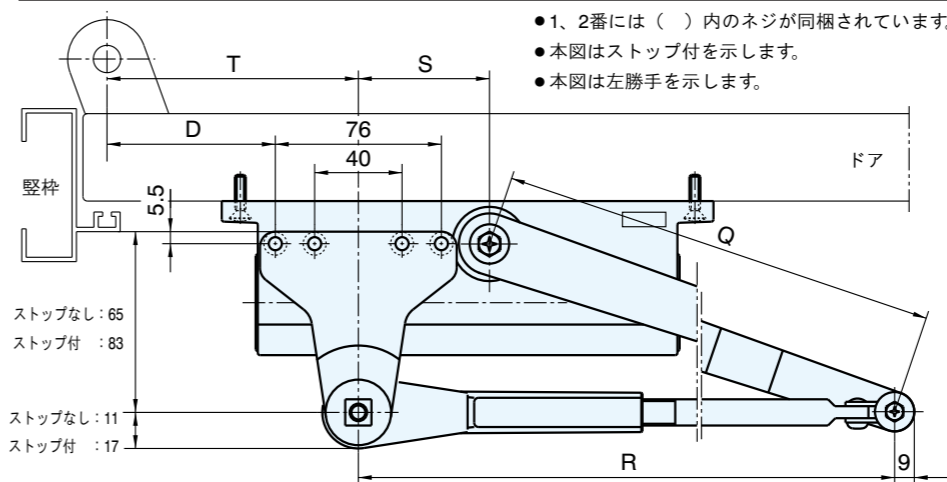
L型ブラケット・段付アーム使用取付



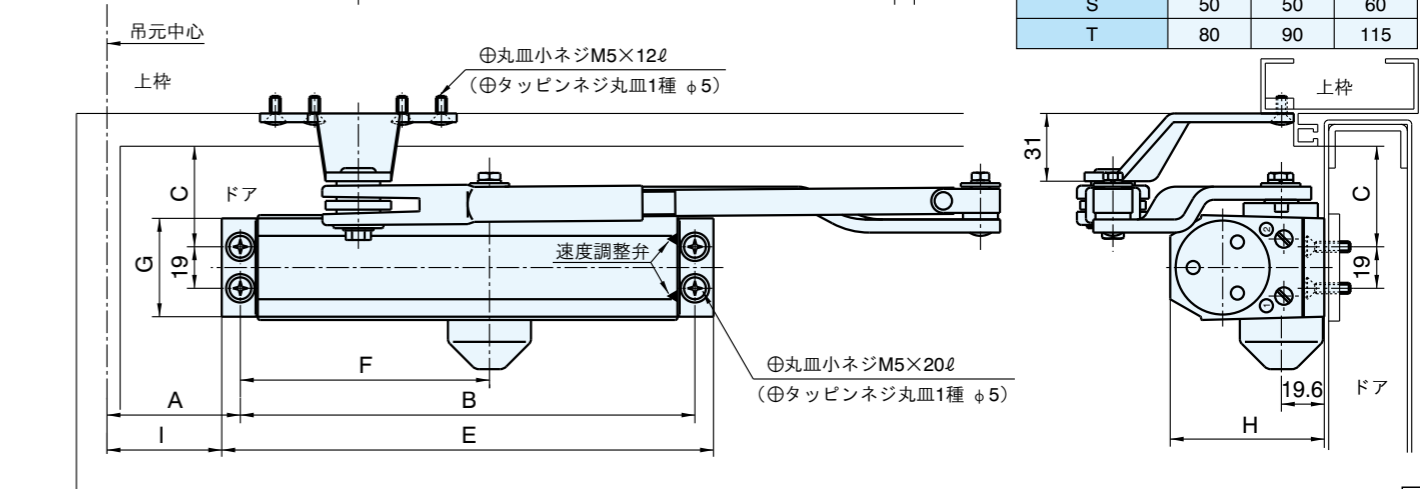
ストップなし	K81PL	K82PL	K83PL
ストップ付	K1810PL	K1820PL	K1830PL
適用ドア巾(mm)	800	900	950
適用ドア重量(kg)	15~30	25~45	40~65
A	49	45	61
B	162	190	208
C	46	46	46
D	42	52	77
E	178	205	225
F	81	95	114
G	41	45	45
H	64.5	70.5	70.5
I	41	37.5	52.5
Q	230	237	237
R	273	263	280
S	50	50	60
T	80	90	115



D型ブラケット・段付アーム使用取付

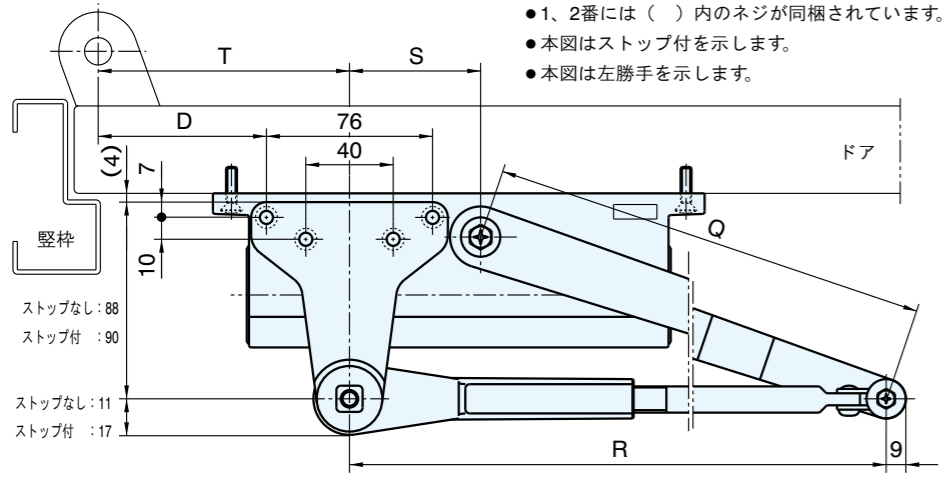


ストップなし	K81PD	K82PD	K83PD
ストップ付	K1810PD	K1820PD	K1830PD
適用ドア巾(mm)	800	900	950
適用ドア重量(kg)	15~30	25~45	40~65
A	49	45	61
B	162	190	208
C	46	46	46
D	42	52	77
E	178	205	225
F	81	95	114
G	41	45	45
H	64.5	70.5	70.5
I	41	37.5	52.5
Q	230	237	237
R	273	267	280
S	50	50	60
T	80	90	115

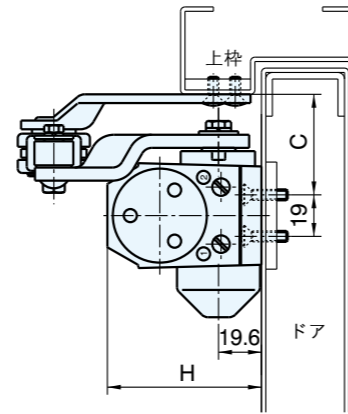
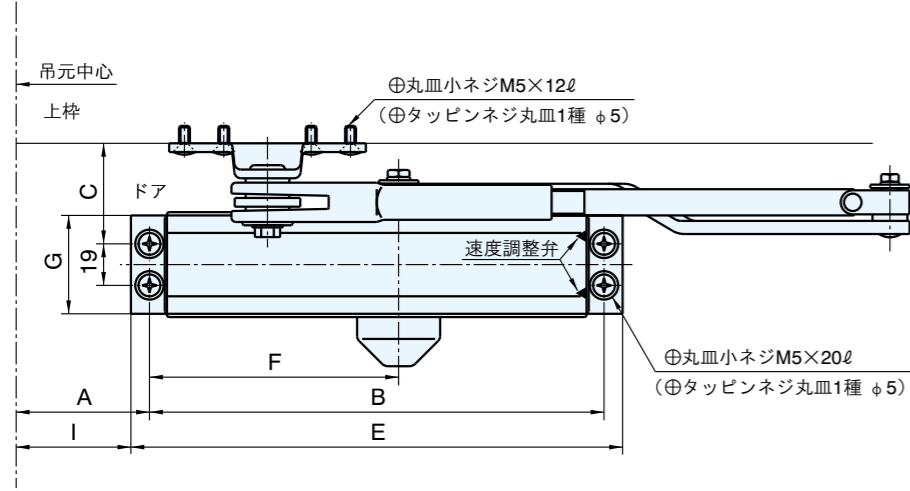


パラレル型 特殊取付納り図

標準ブラケット・段付アーム使用取付け

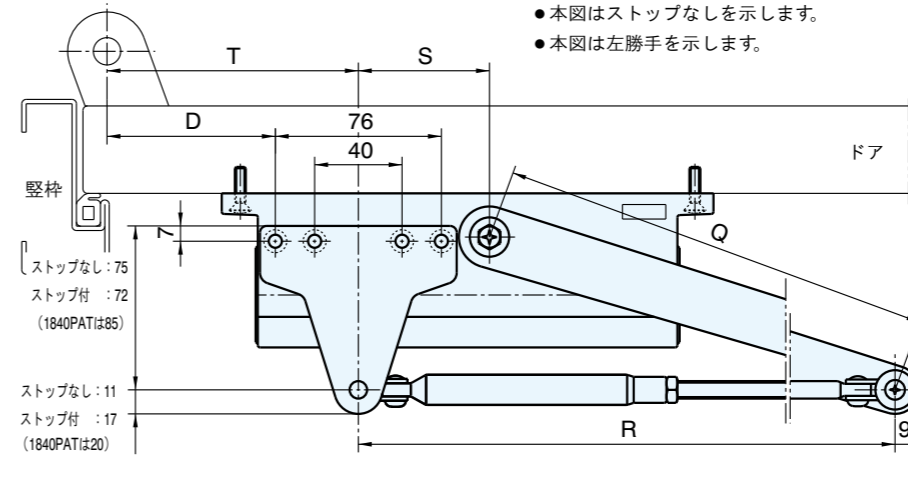


ストップなし	K82P		K83P
ストップ付	K1810P	K1820P	K1830P
適用ドア巾(mm)	800	900	950
適用ドア重量(kg)	15~30	25~45	40~65
A	49	45	61
B	162	190	208
C	46	46	46
D	42	52	77
E	178	205	225
F	81	95	114
G	41	45	45
H	64.5	70.5	70.5
I	41	37.5	52.5
Q	230	237	237
R	270	276	286
S	50	50	60
T	80	90	115

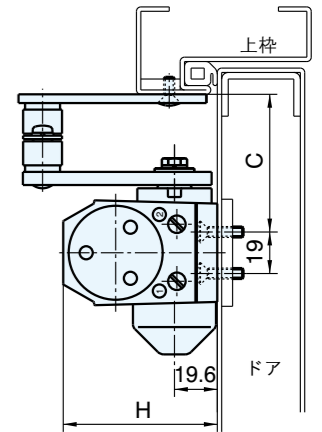
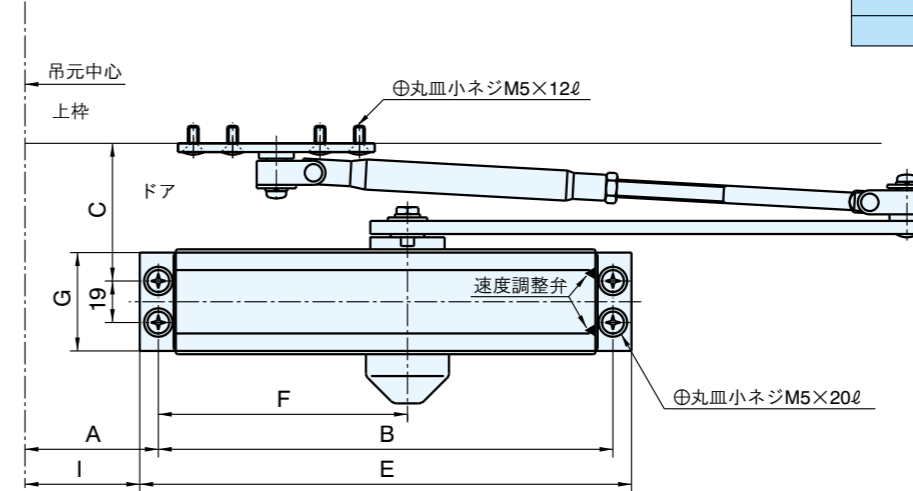


パラレル型 特殊納り仕様

エアタイトドア用パラレル型



ストップなし	81PAT	82PAT	83PAT	84PAT				
ストップ付	1810PAT	1820PAT	1830PAT	1840PAT				
適用ドア巾(mm)	800	900	950	1050				
適用ドア重量(kg)	15~30	25~45	40~65	60~85				
A	49	45	61	65				
B	162	190	208	230				
C	60	63	63	64.5				
D	42	52	77	92				
E	178	205	225	247				
F	81	95	114	136				
G	41	45	45	45				
H	64.5	70.5	70.5	70.5				
I	41	37.5	52.5	56.5				
Q	233	240	240	240				
R	271	272	278	279	288	289	299	300
S	50	50	60	71				
T	80	90	115	130				



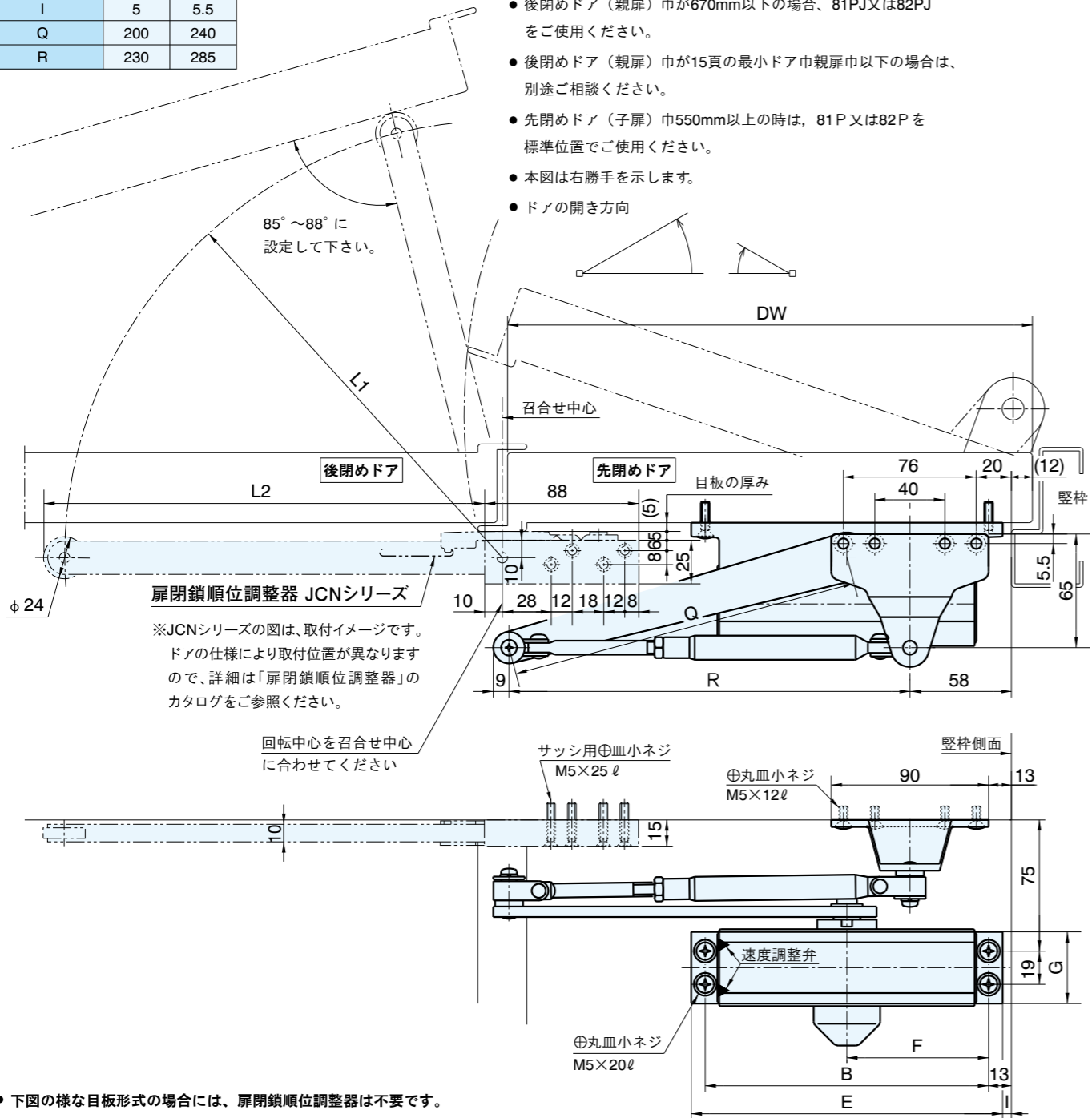
扉閉鎖順位調整器併用納り図

パラレル型（ストップなし）

ストップなし	81PJ	82PJ
適用ドア巾(mm)	800	900
適用ドア重量(kg)	15~30	25~45
B	162	190
E	178	205
F	81	95
G	41	45
I	5	5.5
Q	200	240
R	230	285

ドアクローザの種類			扉閉鎖順位調整器の種類		
型番	先閉め扉巾（子扉）		型番	L1	L2
	巾寸法 (mm)	重量 (kg)			
81PJ	300以上	15~30	JCN-250	250	252
82PJ	350以上	25~45	JCN-350	350	352

- 後閉めドア（親扉）巾が670mm以下の場合、81PJ又は82PJをご使用ください。
- 後閉めドア（親扉）巾が15頁の最小ドア巾親扉巾以下の場合は、別途ご相談ください。
- 先閉めドア（子扉）巾550mm以上の時は、81P又は82Pを標準位置でご使用ください。
- 本図は右勝手を示します。
- ドアの開き方向

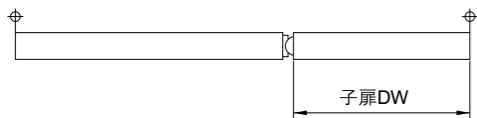


※JCNシリーズの図は、取付イメージです。ドアの仕様により取付位置が異なりますので、詳細は「扉閉鎖順位調整器」のカタログをご参照ください。

回転中心を召合せ中心に合わせてください

● 下図の様な目板形式の場合には、扉閉鎖順位調整器は不要です。

- 先閉めドア（子扉）に標準仕様の81P又は82Pをご使用される場合、先閉めドア（子扉）は吊元中心から380mm以上ドア巾が必要です。

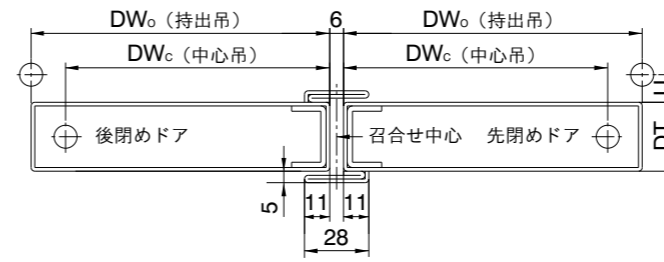


- 目板形状（エアタイト等）によっては先閉めドア（子扉）の適用ドア巾が変わります。

14 詳しくは、最寄りの営業所へお問い合わせください。

扉閉鎖順位調整器 適用ドア巾（後閉めドア）

●JCN-250/JCN-350 目板形状（A）



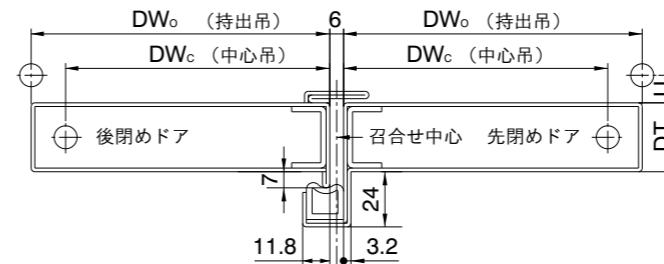
- アームで保持されている後閉めドアを先閉めドアが通過する際、ドア同士が接触しないようにドア間の隙間を10mm以上確保しています。
- アームが後閉めドアを保持している位置は、戸先から10mm以上としています。
- 中心吊の場合のドア巾は、吊元中心から戸先までの寸法（DWc）で示しています。

最大適用ドア巾

U寸法	DWo (持出吊)								DWc (中心吊)	
	22		25		28		40		JCN-250	JCN-350
DT	JCN-250	JCN-350	JCN-250	JCN-350	JCN-250	JCN-350	JCN-250	JCN-350	JCN-250	JCN-350
40	1280	2710	1240	2650	1200	2600	1010	2370	1790	2860
45	1270	2700	1220	2640	1150	2590	910	2360	1810	2890
50	1190	2690	1110	2640	1050	2580	830	2350	1840	2930
55	1070	2680	1010	2630	950	2570	740	2340	1880	2960
60	970	2670	910	2620	860	2560	670	2330	1910	3000

最小適用ドア幅 持出吊：JCN-250→DWo：490mm JCN-350→DWo：680mm
中心吊：JCN-250→DWc：510mm JCN-350→DWc：720mm

●JCN-250/JCN-350 目板形状（B）



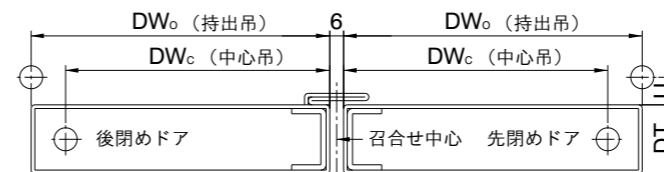
- アームで保持されている後閉めドアを先閉めドアが通過する際、ドア同士が接触しないようにドア間の隙間を10mm以上確保しています。
- アームが後閉めドアを保持している位置は、戸先から17mm以上としています。
- 中心吊の場合のドア巾は、吊元中心から戸先までの寸法（DWc）で示しています。

最大適用ドア巾

U寸法	DWo (持出吊)								DWc (中心吊)	
	22		25		28		40		JCN-250	JCN-350
DT	JCN-250	JCN-350	JCN-250	JCN-350	JCN-250	JCN-350	JCN-250	JCN-350	JCN-250	JCN-350
40	890	2310	830	2260	790	2210	610	2000	1330	2220
45	800	2300	750	2250	710	2200	560	1990	1340	2230
50	720	2290	680	2240	640	2190	510	1910	1360	2260
55	650	2280	610	2200	580	2110	480	1770	1380	2290
60	590	2140	560	2050	530	1970	—	1630	1410	2320

最小適用ドア幅 持出吊：JCN-250→DWo：460mm JCN-350→DWo：650mm
中心吊：JCN-250→DWc：440mm JCN-350→DWc：630mm

●JCN-250/JCN-350 先閉めドアに目板がない場合 JCN-250C/JCN-350C



- アームで保持されている後閉めドアを先閉めドアが通過する際、ドア同士が接触しないようにドア間の隙間を10mm以上確保しています。
- アームが後閉めドアを保持している位置は、戸先から10mm以上としています。
- 中心吊の場合のドア巾は、吊元中心から戸先までの寸法（DWc）で示しています。

最大適用ドア巾

U寸法	DWo (持出吊)									
	22		25		28		40		DWc (中心吊)	
DT	JCN-250	JCN-350	JCN-250	JCN-350	JCN-250	JCN-350	JCN-250	JCN-350	JCN-250	JCN-350
40	1450	3390	1380	3430	1310	3470	1060	3080	1770	2820
45	1350	3460	1270	3400	1210	3310	960	2920	1790	2850
50	1230	3300	1160	3240	1100	3140	870	2750	1820	2890
55	1120	3180	1060	3080	1000	2980	780	2590	1850	2920
60	1020	3010	960	2920	900	2820	710	2440	1880	2960

最小適用ドア幅 持出吊：JCN-250/JCN-250C→DWo：480mm JCN-350/JCN-350C→DWo：690mm
中心吊：JCN-250/JCN-250C→DWc：520mm JCN-350/JCN-350C→DWc：730mm