

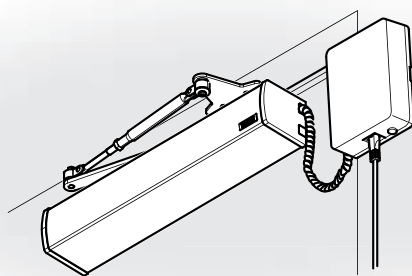
RYOBI

ラクアド 電動式ドア開閉装置 RUCAD

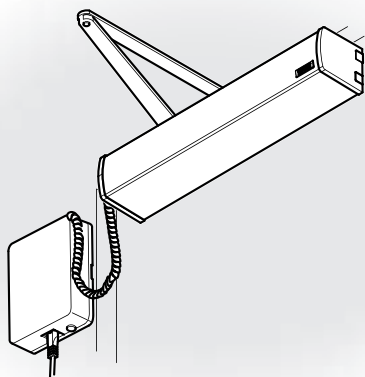
取扱説明書

	パラレルタイプ	スタンダードタイプ	トラックレールタイプ
扉枠内配線	RU-021P(-B)	RU-021H(-B)	RU-021T(-B)
露出配線	RU-022P(-B)	RU-022H(-B)	RU-022T(-B)

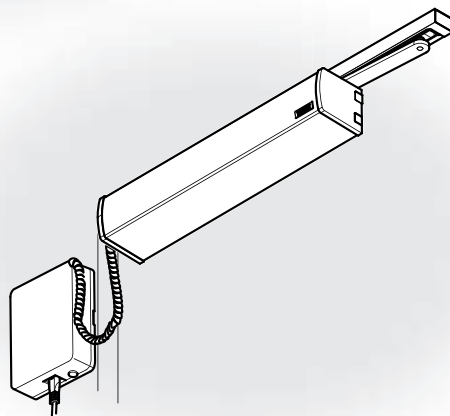
※ (-B)は停電時作動用の電池パック付きです。



パラレルタイプ



スタンダードタイプ



トラックレールタイプ

※ 図は「右開き(R)」、「露出配線」タイプを表示しています。

- このたびは、本商品をお買い求めいただきまして、誠にありがとうございます。
この取扱説明書をよくお読みの上、正しくお使いください。
- この取扱説明書は本商品を取り付けた後の取扱方法について説明したものです。
施工手順については取付要領書をご確認ください。
- この取扱説明書および取付要領書はお客様自身で大切に保管し、必要な時にお読みください。
- 下記のURL および右のQRから取付方法を動画でご確認いただけます。
(別途通信料が必要となります) https://www.ryobi-group.co.jp/qr/004_builder_rucad.html
- 電池パックが必要な場合は、お求めの販売店または建築用品営業拠点にご相談ください。

詳細情報WEBサイト
「電動式ドア開閉装置 RUCAD(ラクアド)」



目次

1.はじめに	3
1-1. 安全上のご注意	3
2.各部のなまえ	10
2-1. 本体(共通)	10
2-2. スイッチ面(共通)	11
2-3. 電源BOXとACアダプター(共通)	12
2-4. アーム・リンク・ブラケット関係	13
3.設定方法	15
3-1. 設定前の準備を行う	15
3-2. 各種設定を行う	16
3-2-1. 全開角度の設定	16
3-2-2. ドアを開くときの設定	18
3-2-3. ドアを閉じるときの設定	19
3-2-4. ドアの停止時間の設定	20
3-2-5. 待機時間の設定	21
3-2-6. その他の設定について	22
3-2-7. 便利な機能	24
3-3. 設定後の復元を行う	25
3-4. 社外品の取付けについて	26
4.メンテナンス	27
4-1. 清掃、整備、点検を行う	27
4-2. 電池パックを交換する	28
4-3. 故障かな?と思ったら	31
5.停電時の対応	33
6.仕様	34
保証書(お問い合わせ)	裏表紙

1.はじめに

「RUCAD(ラクアド)」をお買い上げいただきありがとうございます。

本商品は一般的な建築物のドアに使用できます。

現在ご利用されている玄関のドアなどに後付けすることができますが、取り付ける前にご利用が可能か十分ご確認ください。また、本商品はドアで指を挟むことを防ぐための商品ではありません。予めご了承ください。

1-1. 安全上のご注意

ご使用前に、本書を必ずお読みのうえ、正しくお使いください。ここに示した注意事項は、商品を正しくお使いいただき、ご使用になる方や他の人々への危険や損害を未然に防止するためのものです。お読みになったあとは、お使いになる方がいつでもご確認くださいだけの場所に保管してください。

■ 表示の説明



警告

死亡や重傷を負う
おそれがある内容です。



注意

傷害や物的損害が発生する
おそれがある内容です。



してはいけない禁止の内容です。



必ず実行していただく強制の内容です。

■ 使用上のご注意



警告



電源プラグやコードが傷んでいたり、コンセントの抜き差しが緩かったりしている状態で使用しないでください。
火災や発熱の原因になります。



本商品には同梱の AC アダプター以外を使用しないでください。
火災や発熱の原因になります。



濡れた手で電源プラグや電源コード、配線の抜き差しを絶対にしないでください。
火災や感電の原因になり大変危険です。触る際は、保護手段（絶縁グローブなど）を使用してください。



ガタついているコンセントは使わないでください。
火災や感電の原因になります。
















コンセントや配線器具の定格を超えて本商品を使用しないでください。
たこ足配線 など。

















本商品を指定の電源（AC100V）以外で使用しないでください。
火災や発熱の原因になります。

警告

-  **雷が発生している時は、本体や電源プラグなどに触らないでください。**
火災や感電の原因になります。
-  **本商品に水を掛けないでください。**
感電やショートの原因になります。
-  **本商品を分解、改造しないでください。**
故障の原因になります。
-  **本商品が破損するようなことをしないでください。**
引っ張る、ねじる、無理に曲げる、キズを付ける、加工する、加熱する、重い物を乗せる、束ねる、挟み込む、落とす など。
-  **本商品の性能、または適用範囲を超えたドアには使用しないでください。**
商品の故障や、思わぬケガにつながるおそれがあります。
-  **脚立を使用する際は、安定した場所で使用してください。**
転落してケガをするおそれがあります。
-  **脚立などに乗って作業をする際は、バランスを崩して落ちないように注意してください。**
-  **既存のドアクローザを外す際、手順を守って取り外してください。**
手順を守らないと、不意にドアが閉まったり、脚立から落ちたり、指を挟んだりするおそれがあり、大変危険です。
-  **穴あけ加工時、切りくずが目に入らないように注意してください。**
穴あけ加工時は、保護ゴーグルなどを装着し、作業を行ってください。
-  **取付け作業時、本体をしっかり持って作業してください。**
取付け作業は上を向いて作業します。本体を落とすと、顔に当たり危険です。
また、本体が地面に落ち、故障するおそれがあります。
-  **本商品の正確な操作を保証するため、必ず同梱している部品を使用してください。**
-  **本体を取り付ける際は、同梱されているネジを使用し、しっかりと締め付けてください。**
締め付け不良は思わぬ事故につながるおそれがあります。
-  **本体取付板および本体は、付属のネジでドアにしっかりと固定してください。**
(本体取付板および本体を固定するネジは最後までしっかりと締め付けてください)
ネジの締め付けが緩いと本体が落下し、ケガをするおそれがあります。

 **警告**

-  **本商品が破損したり変形したりしないよう、取扱いには十分注意してください。**
破損や変形をしている商品を取り付けて使用すると、思わぬ事故の原因になります。
-  **各インターフェイスには、指定の電圧・電流を入力してください。**
指定の電圧・電流を越えて入力すると、火災や故障の原因になります。
-  **各インターフェイスに接続する機器には、無電圧 a 接点出力対応品を使用してください。**
有電圧接点を接続すると、火災や故障の原因になります。
-  **本体の設定を変更する際は、設定値に十分注意してください。**
設定値が適切でないと、ドアが不意に動いたり、開閉動作に問題が生じたりします。
-  **調整や設定を行なう際は、必ずドアに手を添えて行ってください。**
手を添えないと、ドアが不意に動きケガをするおそれがあります。
-  **ドアの開閉時、可動部やドアへの接触到注意してください。**
服などが挟まれたり、引っ掛かったりして大変危険です。
-  **強風時のドアの開閉には十分注意してください。**
ドアが風にあおられ、急に閉まったり、開いたりして大変危険です。
-  **長時間の使用により本体が過熱した場合は、すぐに本体の電源を「OFF」にしてから電池パックのコネクターを外し、しばらく使用を控えてください。**
そのまま使用すると、過熱により火災や故障の原因になります。
-  **使用中に煙が出る、異臭がするなどの異常が発生した場合は速やかに使用を中止し、電池パックのコネクターを外してから電源プラグを抜いてください。**
思わぬ事故の原因になります。
-  **万が一、電源プラグに水が掛かった場合は、使用を中止してください。**
感電のおそれがあります。
-  **定期的に清掃・整備・点検を実施してください。**
(本書の P.27 の「4-1. 清掃、整備、点検を行う」参照)
ほこり、粉塵などが多い状態で使用すると火災のおそれがあります。
-  **本商品に使用しているネジに緩みがないか定期的に確認してください。**
ネジが緩んでいる場合は増し締めを行ってください。
-  **本商品には寿命があります。動きがおかしくないか定期的に確認してください。**
寿命を超えて使用し続けると、思わぬ事故の原因になります。
-  **メンテナンスを行う際は、必ず電源スイッチを「OFF」にしてください。**
電源スイッチが「ON」のままメンテナンスを行うと、ドアが不意に動きケガをするおそれがあります。

警告



本商品の取扱いには専門知識が必要です。本商品を取り外す、または修理する際は、必ず専門知識を持った方が作業してください。
死亡または重傷の危険があります。

注意



本商品は屋内用です。
雨や雪が掛かる場所や湿気の多い場所では使用しないでください。



風雨にさらされる場所や、浴室などの湿気が多い場所のドアには取り付けないでください。



適用ドアサイズを超えたドアには取り付けないでください。
本商品の適用ドアサイズ

ドア巾(mm)	ドア重量(kg)
800~1,050	15~85



本商品の使用温度範囲は -10℃～50℃です。温度が -10℃を下回る時および50℃を超える時、湿度が95%以上の場所では使用しないでください。
・電池パックによる起動温度範囲は0℃～40℃です。
・適用外の範囲で使用すると、本商品が正常に動作しないおそれがあります。
・温度変化により、ドアの開閉速度が変化しますが故障ではありません。



本商品を取り付ける際は、取付位置や取付寸法を十分確認してください。
間違った方法で取り付けると、本体が正常に動作しません。



カバーおよび天面板を取り付けてご使用ください。



取外しや取付けを行う際は、作業に適した服装で、周囲の安全を十分確保した上で作業を行ってください。
ケガをするおそれがあります。



既存のドアクローザを取り外したり、本体を取り付けたりする際、ネジの破損には十分注意してください。
ネジが破損すると、本商品が取り付けられなくなるおそれがあります。










ドアの開閉中は吊元側や本体の可動部に手を入れないでください。











無理にドアを開閉しないでください。
勢いよくドアが開閉してしまい、人やものに衝突するおそれがあります。

 **注意**






-  **ドアが自動で動いている際に、手で無理に動かさないでください。**
本商品が故障するおそれがあります。
-  **本商品のアームに物を引っ掛けしないでください。**
アームに負荷が掛かり、アームが破損するおそれがあります。
-  **本体を濡らさないでください。**
故障の原因になります。
-  **安全のため、長期間使用しない時は電源プラグおよび電池パックのコネクターを抜いてください。**
 - ・電源プラグおよび電池パックのコネクターを抜く際は、ドアを開いた状態で抜いてください。
 - ・電池パックのコネクターを抜かず長期間放置すると、電池パックが放電することで電池容量が空になり、停電時に本体が動作しなくなります。
-  **カバーや天面板が汚れた際は、水を含ませたやわらかい布を固く絞り、軽く拭き取ってください。**
ひどい汚れは、水でうすめた中性洗剤かアルコールを布にふくませて拭き取り、乾いた布で仕上げてください。薬品を使用すると、カバーが変色したり、割れたりするおそれがあります。
-  **ドアの経年劣化にご注意ください。**
ドアの経年劣化（垂れ下がり、反り、曲がり、歪みなど）によって、本商品が正常に動作しない場合があります。ドアが経年劣化している場合は、速やかに建築物の管理責任者や施工メーカー、建具メーカーにご相談ください。
-  **非常時の動作を安定させるため、本体と電源は常に接続した状態で使用してください。**

■ 電池パックに関するご注意

警告

-  **保管する場合は、電池パックを気密構造のケースに入れしないでください。**
電池パックやケースを破損させたり、身体に障害を与えたりするおそれがあります。
-  **水や海水などにつけたり、端子部分を濡らしたりしないでください。**
発熱したり、端子などがサビたりする原因になります。
-  **外装チューブを外したり、キズを付けたりしないでください。**
液漏れや、発熱の原因になります。
-  **液漏れ、変色、変形など異変に気付いた時は使用しないでください。**
-  **電池パックが液漏れ、発熱、破裂する原因になりますので、下記事項を必ずお守りください。**
 - ・ 火中に投入したり、加熱したりしないでください。
 - ・ 電池パックのコネクターに本体のコネクター以外の金属が接触しないようにしてください。
また、金属製ネックレスやヘアピンなどと一緒に持ち運んだり、保管したりしないでください。
 - ・ 本商品に接続すると、自動で充電が開始されます。本商品以外で充電しないでください。
 - ・ 分解、改造しないでください。発熱、発火したり、強アルカリ性の液が飛散したりして危険です。
 - ・ 直接はんだ付けしないでください。
 - ・ 本商品以外には使用しないでください。
-  **漏れ出た液が目に入ると失明のおそれがあります。目に入った場合は、こすらずにすぐにきれいな水で十分洗い流した後、直ちに医師の治療を受けてください。**
-  **漏れ出た液が皮膚や衣服に付着すると皮膚に障害を起こすおそれがあります。皮膚に付着した場合は、すぐにきれいな水で十分洗い流してください。**
-  **誤って口に入れしないでください。特に乳幼児については手の届かないところに置くなど十分に注意して取り扱ってください。**
万が一、電池パックを飲み込んだ場合は、直ちに医師の治療を受けてください。

 **注意**

-  **強い衝撃を与えたり、投げつけたりしないでください。**
-  **直射日光があたる場所や炎天下、ストーブの前面など、高温になる場所への放置、保管、使用はしないでください。**
液漏れや電池性能の低下、電池寿命の低下を招く原因になります。
-  **使用済みの電池パックは一般のごみと一緒に廃棄しないでください。**
爆発したり発火したりするおそれがあります。廃棄する場合は発火防止のため端子にテープなどを貼り付けて絶縁処理をし、各自治体に回収を依頼するか家電量販店やホームセンターなどに設置されているリサイクルBOXをご利用ください。
-  **電池パックを使用しない場合は、本商品から取り外し、 -20°C ～ $+30^{\circ}\text{C}$ の温度で湿度の低い場所で保管してください。**
-  **電池パックには寿命があります。**
同時期に使用開始した場合でも使用環境温度や充放電回数によって電池パックの寿命は異なります。使用時間が短くなった時は寿命と判断し、新しい電池パックに交換してください。

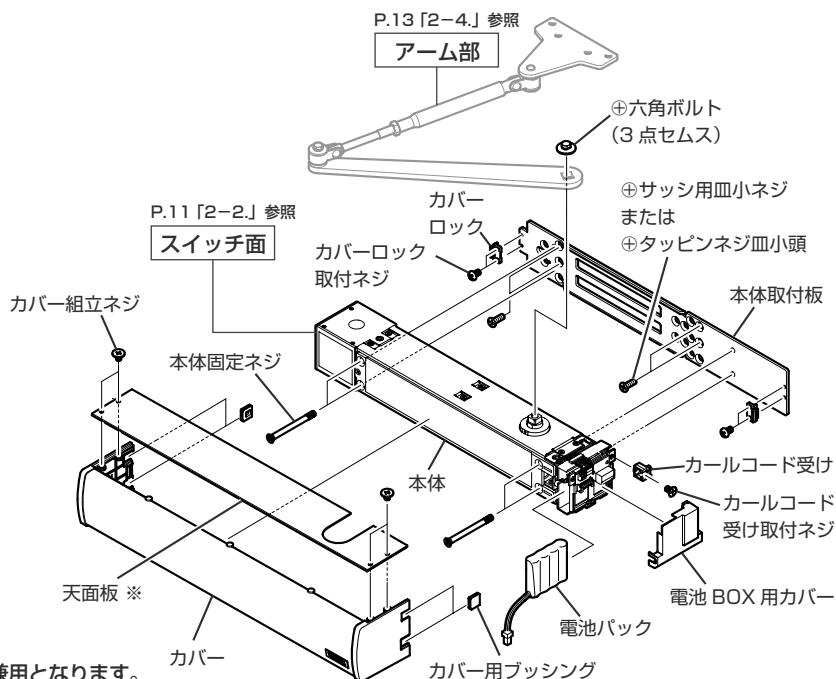
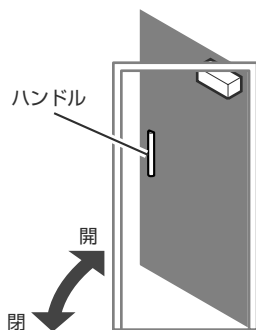
2. 各部のなまえ

- 本商品は、取り付けるドアの開き方向によってパラレルタイプ・スタンダードタイプ・トラックレールタイプに分かれています。
- 本商品は、左右開き兼用です。本書では「右開き(R)」の取付方法で説明していますが、一部「左開き(L)」で説明している箇所もあります。どちらも同様に作業を行ってください。

2-1. 本体(共通)

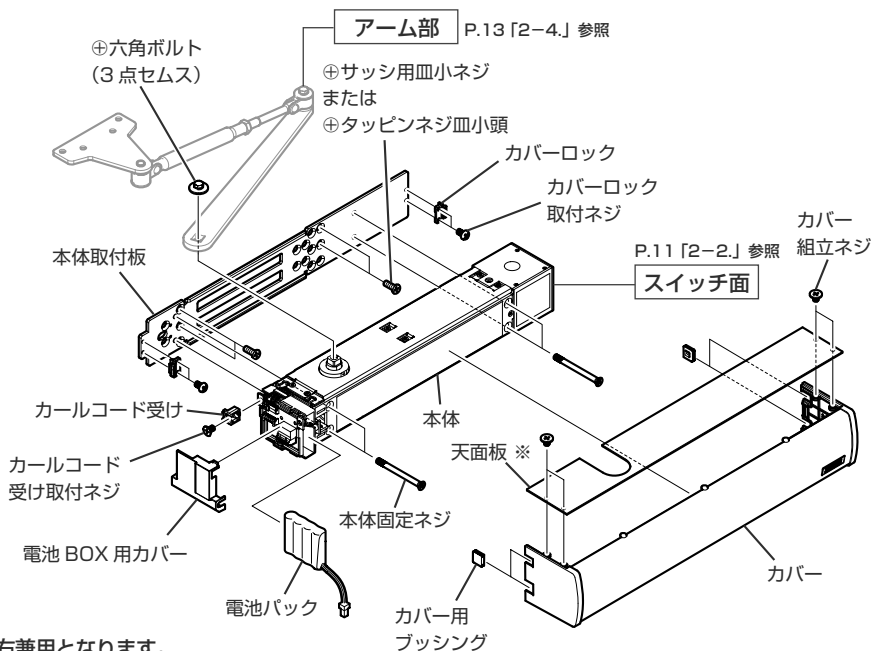
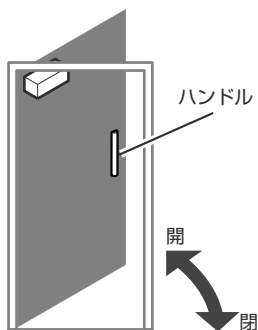
図は、パラレルタイプを示しています。他の取付タイプはドアの開き方向に対して本体の向きが違います。

右開き(R)



※天面板は裏返すことで左右兼用となります。

左開き(L)

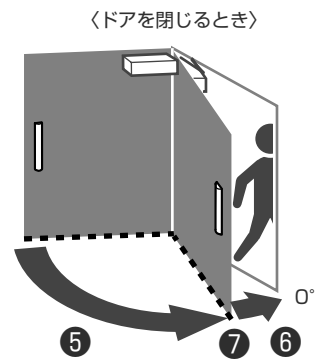
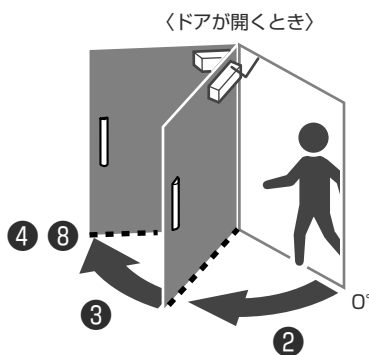
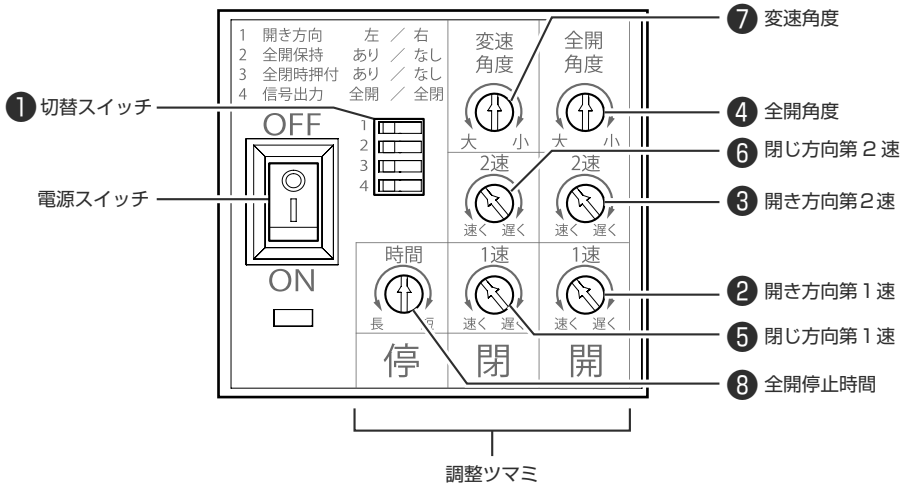


※天面板は裏返すことで左右兼用となります。

2-2. スイッチ面(共通)

丸付き数字は対応する調整区間を表しています。

■ 各スイッチの名称と対応する調整区間



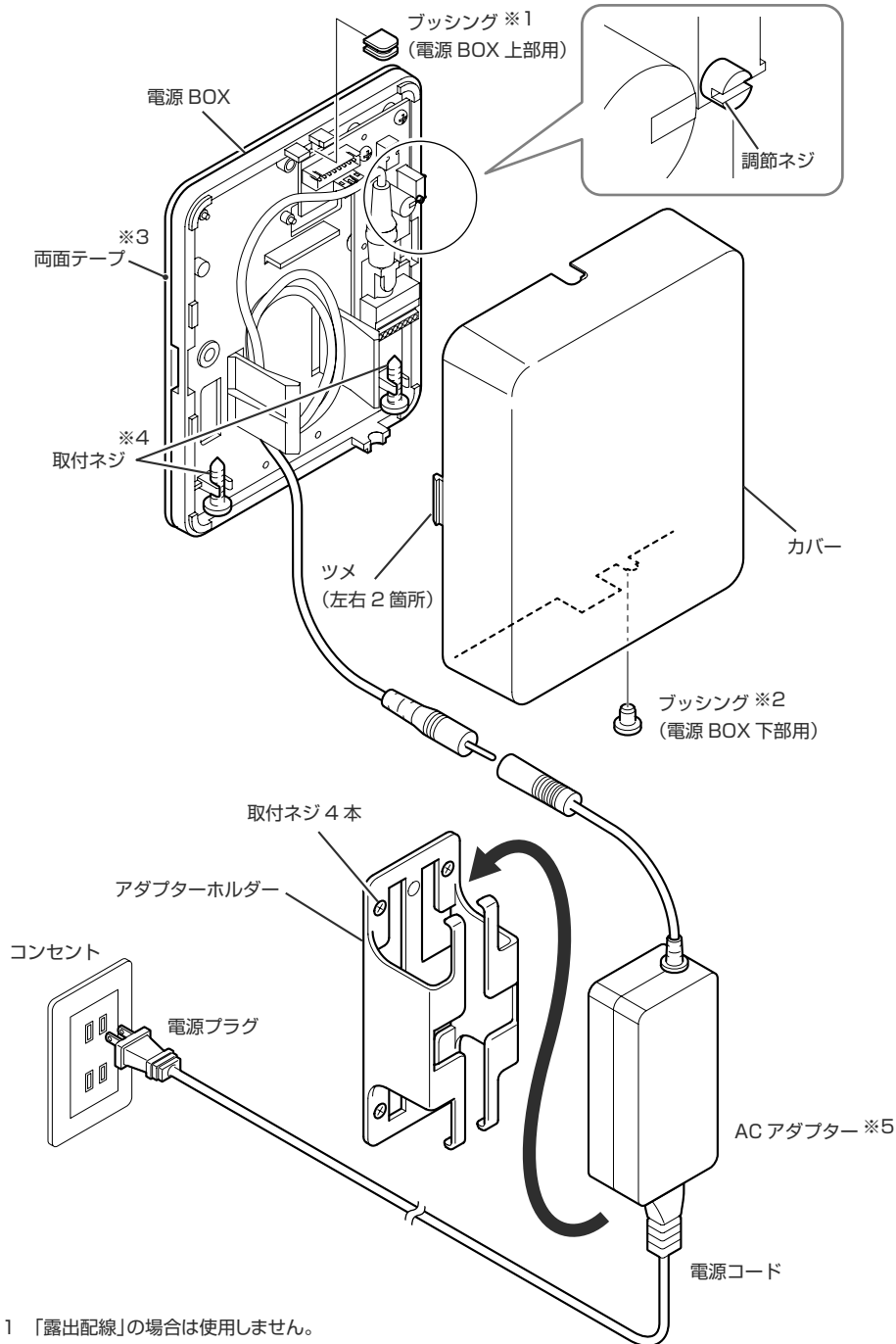
■ 初期設定値(工場出荷状態)

取付位置やドアの重量によって、角度・速度の値は変化します。

- 開き速度(② + ③) …………… 6~8秒
- 閉じ速度(⑤ + ⑥) …………… 6~8秒
- 変速角度(⑦) …………… 最小
- 全開角度(④) …………… 最小
- 全開停止時間(⑧) …………… 1秒(最短)

2-3. 電源BOXとACアダプター(共通)

図は、ACアダプターを宙吊りに設置する場合を表しています。その他の場合についても同様です。



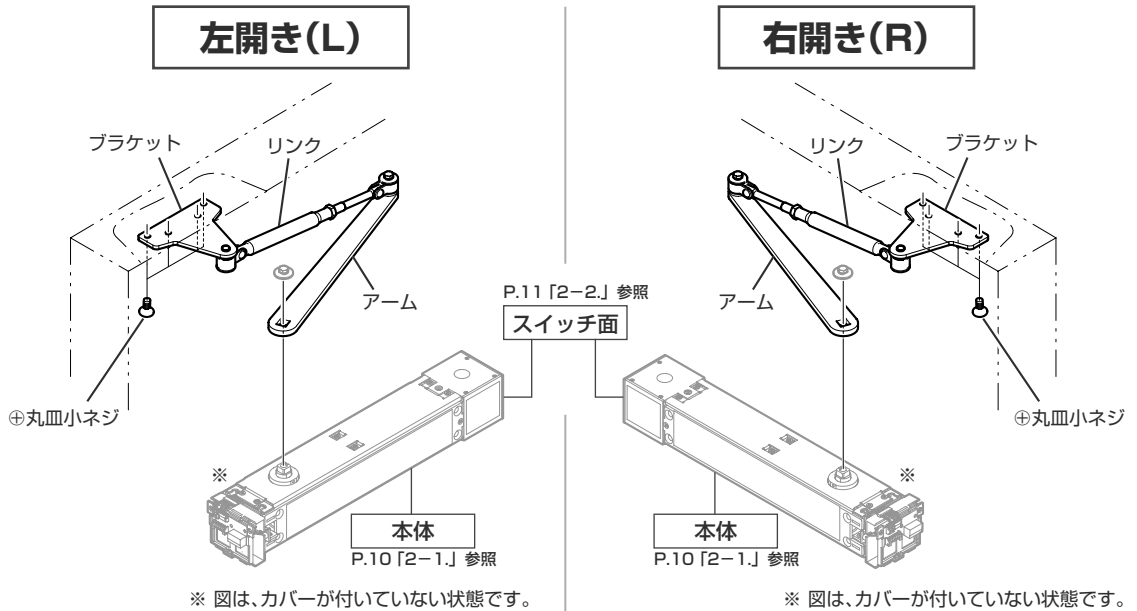
- ※ 1 「露出配線」の場合は使用しません。
- ※ 2 社外品を取り付ける場合は使用しません。
- ※ 3 枠が木製以外の場合は、電源BOXの固定に使用します。再利用はできません。
- ※ 4 枠が木製の場合は、電源BOXの固定に使用します。
- ※ 5 ACアダプターを布などで覆った状態で使用しないでください。ACアダプターが発熱する原因になります。

各部のなまえ

2-4. アーム・リンク・ブラケット関係

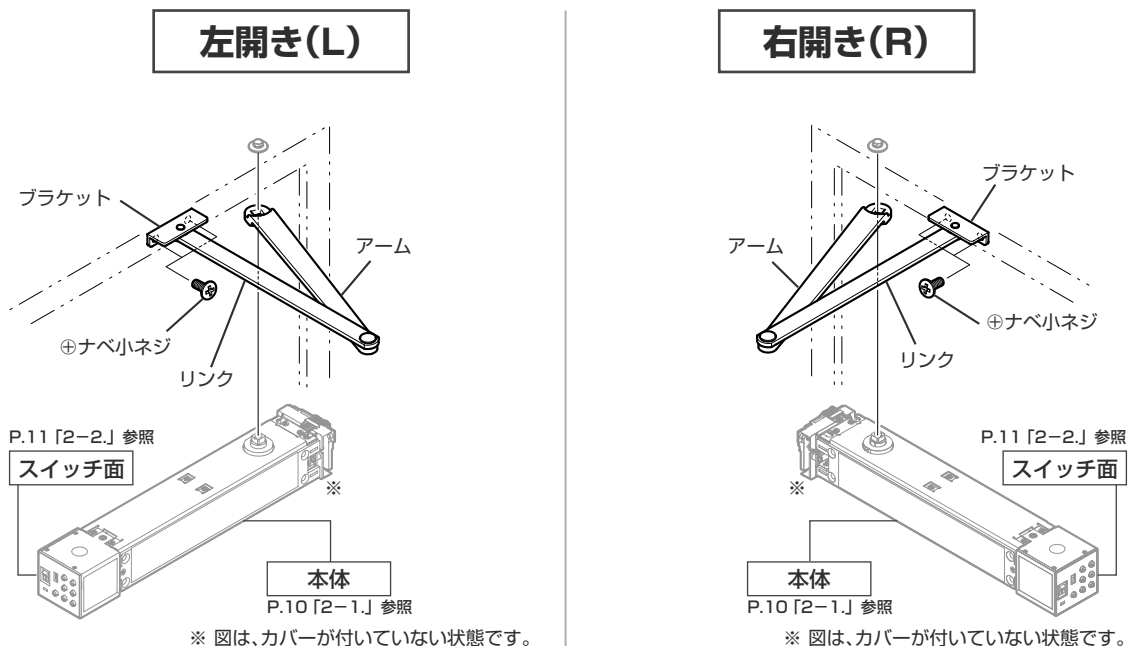
■ パラレルタイプ [RU-021P(-B)、RU-022P(-B)]

本体の向きにご注意ください。



■ スタンダードタイプ [RU-021H(-B)、RU-022H(-B)]

本体の向きにご注意ください。

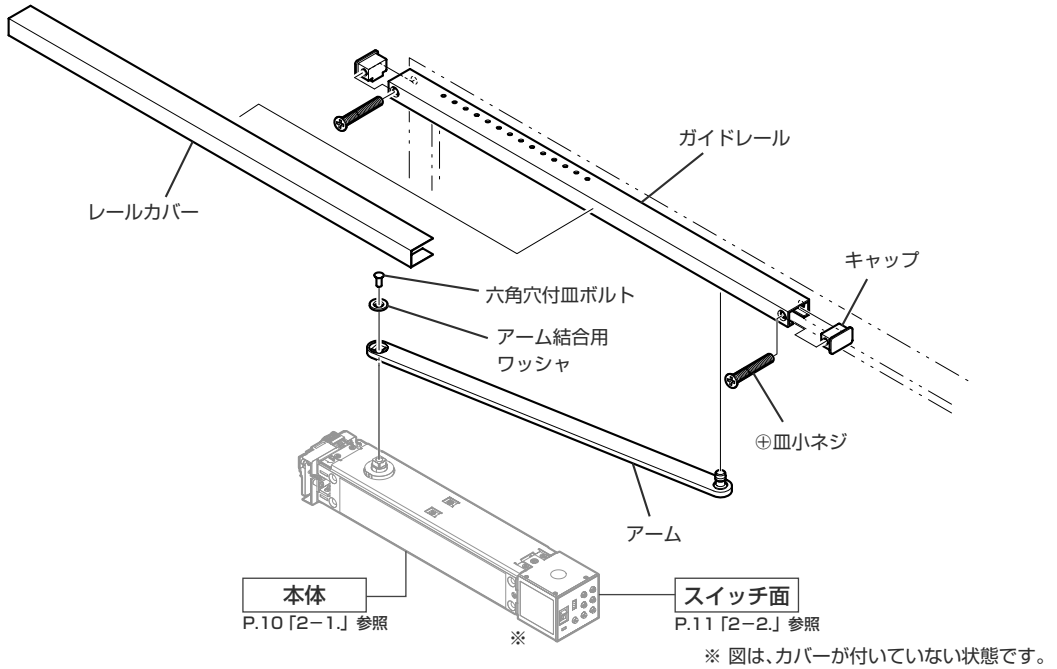


2.各部のなまえ

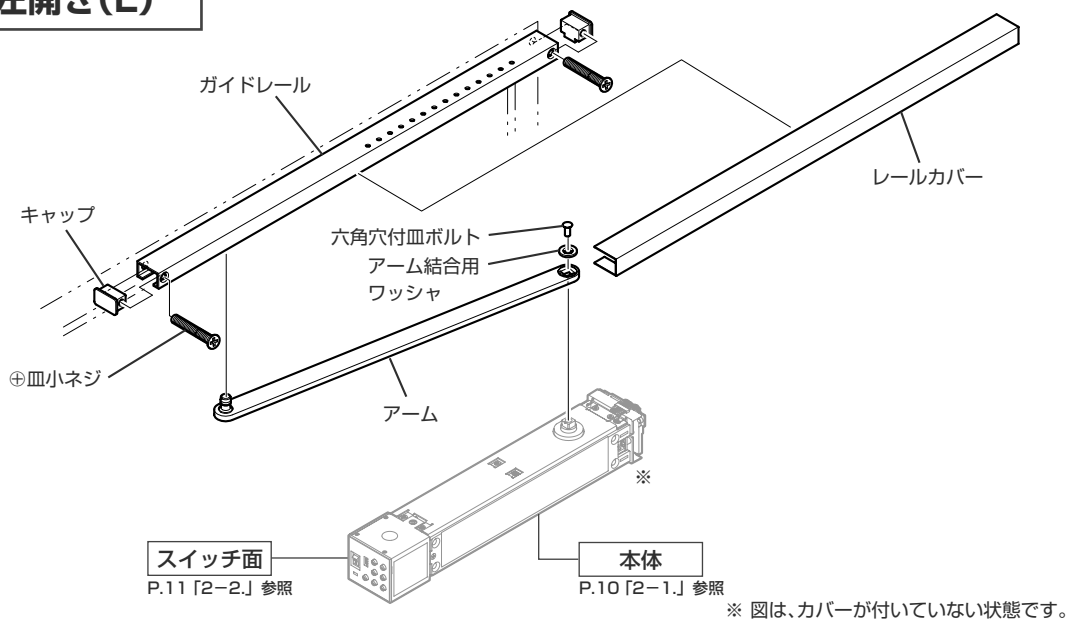
■トラックレールタイプ[RU-021T(-B)、RU-022T(-B)]

本体の向きにご注意ください。

右開き(R)

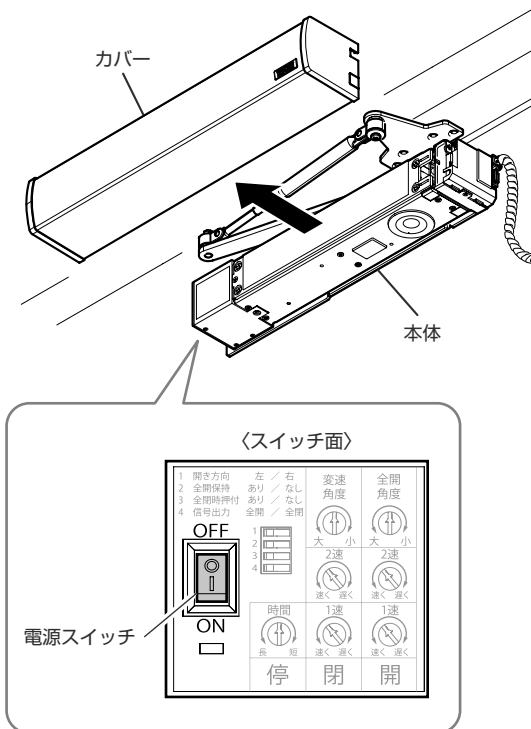


左開き(L)



3. 設定方法

3-1. 設定前の準備を行う



※ 図は、パラレルタイプ「右開き(R)」を表示しています。

1. カバーを手前に引き、本体からカバーを取り外します。

注意

- ❗ カバーの脱着時、コードがかみ込まないように注意してください。

アドバイス

- カバーを取り外す際は、左右片方ずつ引っ張って取り外してください。それでも外れにくい場合は、カバーを少し横にずらした状態で手前に引いて取り外してください。
- カバーを元に戻すときは、取り外しと逆の手順で取り付けてください。

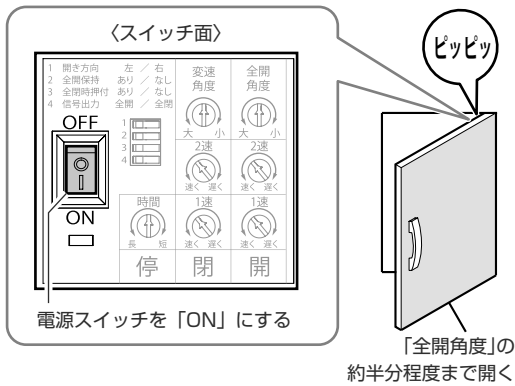
2. 本体のスイッチ面にある電源スイッチを「OFF」にします。

3. 設定方法

3-2. 各種設定を行う

- 本商品を正しく使用するには、「全開角度」の設定が必要です。まず、「全開角度」を設定してから使用状況に合わせてP.18以降の設定を行ってください。
- 設定は電源コードをコンセントに差し込んだまま行います。設定をする前に電源コードがコンセントに差し込まれていることを確認し、差し込まれていない場合は、電源コードをコンセントに差し込んでください。

3-2-1. 全開角度の設定

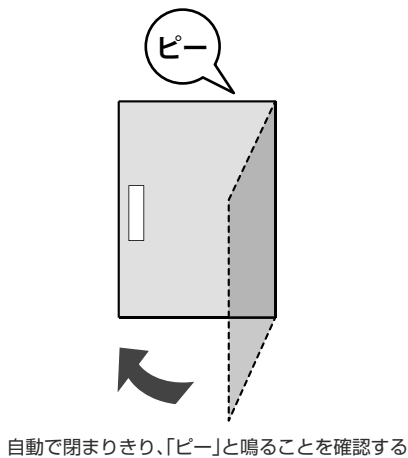
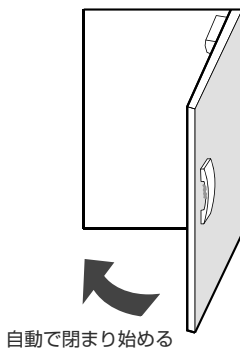
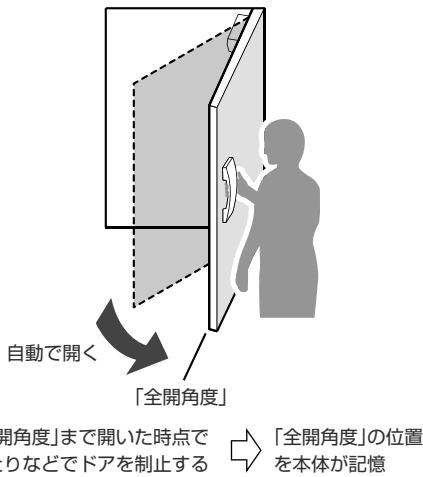


1. 手でドアを「全開角度」の半分程度まで開き、本体の電源スイッチを「ON」にします。

アドバイス

本体の電源スイッチを「ON」にすると「ピッピッ」と鳴ります。その後「ピーピーピーピー」と鳴り、ドアが自動で開き始めます。ドアの開扉中は安全のため、ドアに手を添えてください。





2. ドアが自動で「全開角度」まで開いた時点で、手や戸当たりなどでドアを制止します。

注意

- ❗ ドアは「全開角度」以上開こうと動きます。安全のため、ドアが動いている間はドアに手を添えてください。
- ❗ ドアが「全開角度」まで自動で開く途中、手や障害物などでドアの動作が停止してしまうと、停止した位置が「全開角度」として記憶されます。「全開角度」を再設定したい場合は、本体の電源を「OFF」にした後、手順 1. から「全開角度」を設定しなおしてください。

3. ドアが自動で閉まりきり、「ピー」と音が鳴ることを確認します。

アドバイス

ドアが閉まりきると「全開角度」の設定は完了です。「全開角度」は、調整ソマミで微調整することが可能です。詳細は次ページの「3-2-2. ドアを開くときの設定」をご覧ください。

3. 設定方法

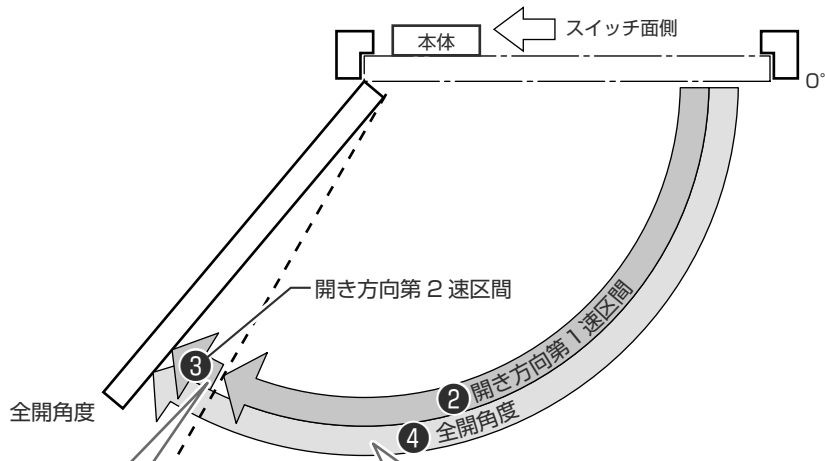
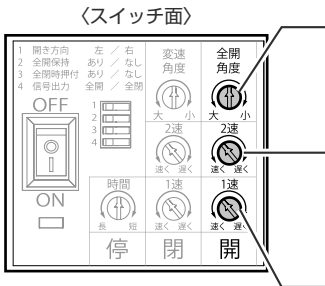
3-2-2. ドアを開くときの設定

⚠ 注意

- ❗ 設定する前に、左右開きの設定がお使いのドアに合っているか必ず確認してください。設定が間違っていると、ドアが思わぬ方向に開き、危険です。左右開きの設定については、P.22の「3-2-6. その他の設定について」の「■ 左右開きの設定」を参照してください。
- ❗ 安全のため、ドアが開き始めてから90°に開くまでの秒数は、6秒以上に設定してください。
- ⊘ 調整ツマミは指で回して止まるところが最大(最小)です。マイナスドライバーなどで無理にそれ以上回さないでください。

設定は、「全開角度」⇒「開き方向第1速」⇒「開き方向第2速」の順番で行うことを推奨します。調整ツマミを回して、設定を行ってください。

調整区間の番号 (P.11 参照)	設定内容	初期設定	MIN (全右回し)	MAX (全左回し)
4	全開角度	小さくなる 大きくなる (MIN)	全開角度 約-8°	約230° 回す 停止角度 約+2°
3	開き方向第2速	遅くなる 速くなる	約30° 回す 最小	約200° 回す 最大
2	開き方向第1速	遅くなる 速くなる	約30° 回す 最小	約200° 回す 最大



- ・ドアが開き始めてから90°に開くまでの秒数は、安全のため6秒以上になるように設定してください。
- ・設定した全開角度で確実にドアが停止するため開き方向第2速区間は開き方向第1速区間より遅くなるように設定してください。

「全開角度」の設定後、調整ツマミで「全開角度」の微調整(-8°~+2°)をすることができます。

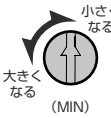
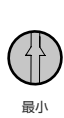





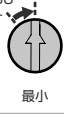

※ この図はイメージ図です。実際の「全開角度」は設定によって変わります。

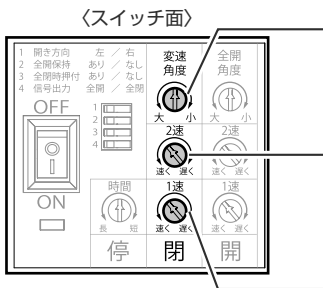
3-2-3. ドアを閉じるときの設定

⚠ 注意

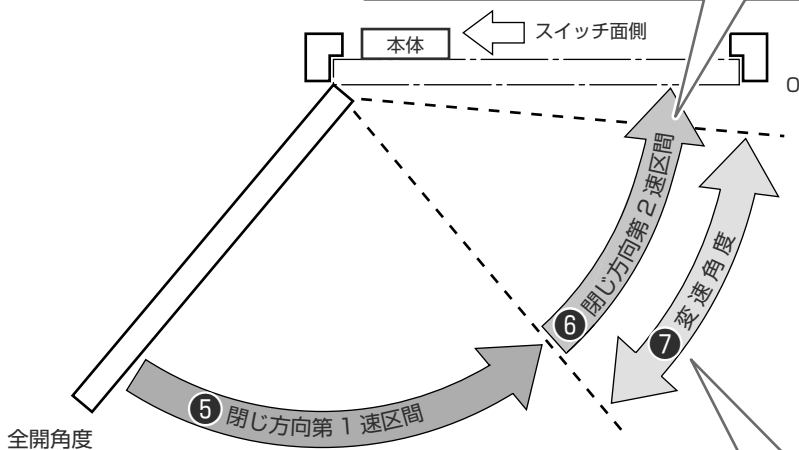
- ❗ 設定する前に、左右開きの設定がお使いのドアに合っているか必ず確認してください。設定が間違っていると、ドアが思わぬ方向に開き、危険です。左右開きの設定については、P.22の「3-2-6. その他の設定について」の「■ 左右開きの設定」を参照してください。
- ❗ 安全のため、ドアが開き始めてから90°に開くまでの秒数は、6秒以上に設定してください。
- ⊘ 調整ツマミは指で回して止まるところが最大(最小)です。マイナスドライバーなどで無理にそれ以上回さないでください。

設定は、「閉じ方向第1速」⇒「閉じ方向第2速」⇒「変速角度」順番で行うことを推奨します。
調整ツマミを回して、設定を行ってください。

調整区間の番号 (P.11 参照)	設定内容	初期設定	MIN (全右回し)	MAX (全左回し)
7	変速角度	 (MIN)	 最小	 約230° 回す 最大
6	閉じ方向第2速	 遅くなる 速くなる	 約30° 回す 最小	 約200° 回す 最大
5	閉じ方向第1速	 遅くなる 速くなる	 約30° 回す 最小	 約200° 回す 最大



閉じ方向第1速区間（閉じ始め）より、「やや遅め」に調整します。



- ・「変速角度」よりも先に「全開角度」を設定してください。「全開角度」を変更すると、「変速角度」も変更されます。
- ・ドアが90°に開いた状態から閉じきるまでの秒数は、安全のため6秒以上になるように設定してください。
- ・「変速角度」の設定角度は、20°～30°が目安です。

※ この図はイメージ図です。実際の「変速角度」は設定によって変わります。

3. 設定方法

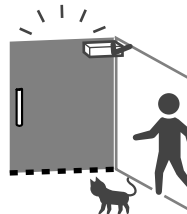
3-2-4. ドアの停止時間の設定

⚠ 注意

- ❗ 設定する前に、左右開きの設定がお使いのドアに合っているか必ず確認してください。設定が間違っていると、ドアが思わぬ方向に開き、危険です。左右開きの設定については、P.22の「3-2-6. その他の設定について」の「■ 左右開きの設定」を参照してください。
- 🚫 調整ツマミは指で回して止まるところが最大(最小)です。マイナスドライバーなどで無理に回さないでください。

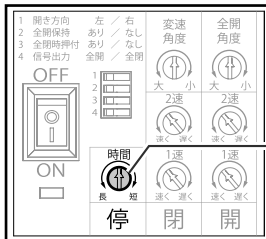
👉 アドバイス

ドアの停止時間中にドアを閉めたい場合は、手でドアを閉じてください。

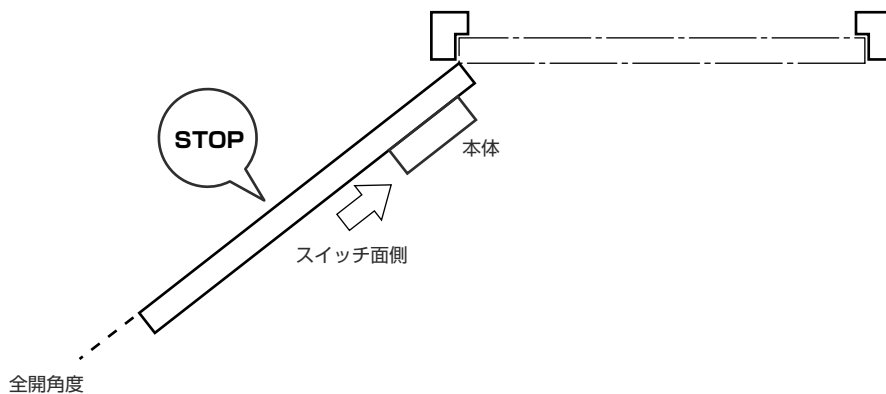


「全開角度」でドアが停止している時間を設定します。調整ツマミを回して、設定を行ってください。

〈スイッチ面〉



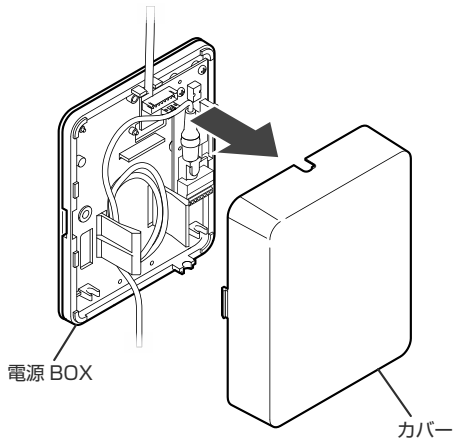
調整区間の番号 (P.11 参照)	設定内容	初期設定	MIN (全右回し)	MAX (全左回し)
8	全開停止時間	短くなる 長くなる (MIN)	停止時間 約 1 秒	約 230° 回す 停止時間 約 15 秒



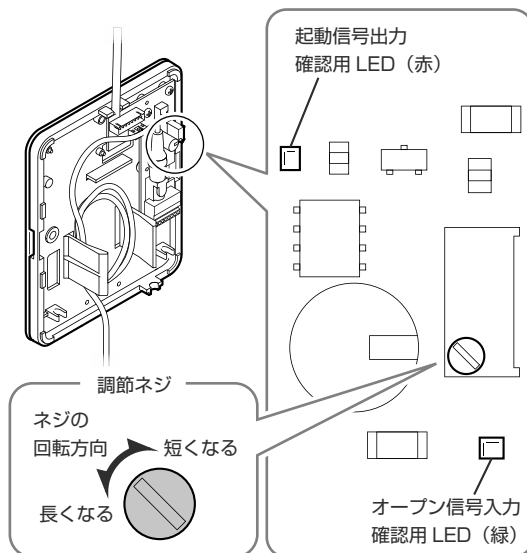
※ この図はイメージ図です。実際の「全開角度」は設定によって変わります。

3-2-5. 待機時間の設定

- ドアが開き始めるまでの時間を設定することができます。
- オープン信号の入力からドアが開くまでの待機時間は、初期設定では「0秒」となっています。通常は「0秒」でご使用ください。
- 待機時間を設定したい場合は、以下の手順を行ってください。



1. 電源BOXからカバーを取り外します。



2. マイナスドライバーで調節ネジを緩めます。(反時計回り)

⚠ 注意

- ❗ ドアが開き始めるまでオープン信号を入力し続けてください。
ドアが開き始める前にオープン信号の入力がなくなるとドアが開きません。
- ❗ 社外品(外部機器)の仕様によっては、オープン信号を入力し続けられない場合があります。

🔧 アドバイス

調整範囲は、0秒～約5秒です。
例：待機時間を約3秒にしたいときは、ネジを左に約10回転します。

3-2-6. その他の設定について

■ 左右開きの設定

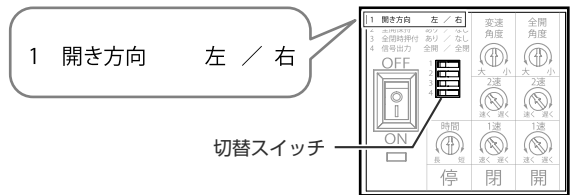
- 本体が取り付けられているドアのタイプと、「1 (開き方向)」のスイッチの設定が一致していることを確認してください。
- 設定が誤っている場合は、切替スイッチを切り替えてください。

⚠ 注意

「1 (開き方向)」の表示(左/右)はドアがどちらに開くかを示しています。

- 左開きの場合: 「1 (開き方向)」のスイッチが左側
- 右開きの場合: 「1 (開き方向)」のスイッチが右側

お使いのドアのタイプをよく確認し、設定を間違えないように注意してください。



設定方法

お使いのドアのタイプ	開き方向	切替スイッチの設定
	左開き (L)	<p>「1 (開き方向)」のスイッチが左側になっている</p>
	右開き (R)	<p>「1 (開き方向)」のスイッチが右側になっている</p>

👉 アドバイス

切替スイッチは指で切り替えてください。
指での切り替えが難しい場合は、付属のスパナの先端または、精密ドライバーの先端で切り替えてください。



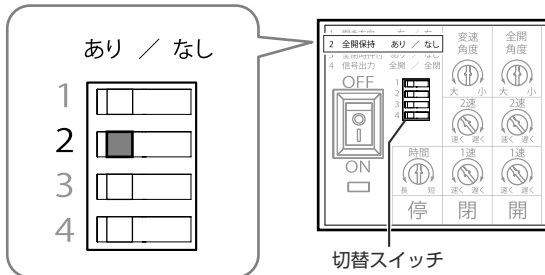
スパナ (付属品)



精密ドライバー (付属品)

■ 全開保持の設定

〈2 全開保持〉



「2 (全開保持)」を左側(あり)にすると、オープン信号が入力されている間、ドアは全開保持(開いたまま)になります。

「2 (全開保持)」を右側(なし)にすると、オープン信号が入力されていても、ドアは全開保持せず閉じます。



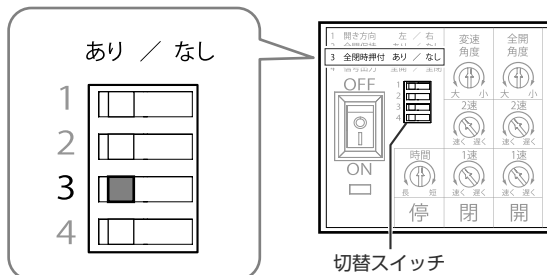
アドバイス

再度ドアを開きたい場合は、オープン信号を停止してから、もう一度オープン信号を入力してください。オープン信号が入力されたままだとドアは開きません。

■ 全閉時押付の設定

ドアに少量の圧力を常時加えることによって、閉扉時にドアが風などに煽られるのを抑えます。

〈3 全閉時押付〉



「3 (全閉時押付)」を左側(あり)にすると、閉じた状態のドアに圧力が付加されます。

「3 (全閉時押付)」を右側(なし)にすると、閉じたドアにかかる圧力が 0 になります。

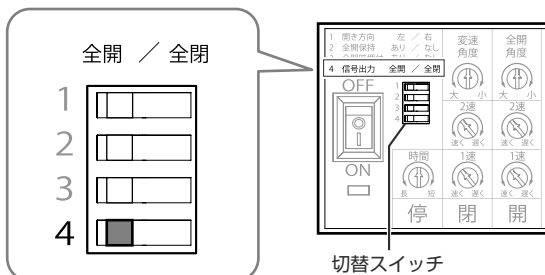


アドバイス

ラッチを外して外部指示により開扉をする場合(電気錠やリモコンで操作を行うドアなど)に有効です。

■ 信号出力の設定

〈4 信号出力〉



「4 (信号出力)」を左側(全開)にすると、「全開角度」よりドアが開いているときに信号出力(無電圧 a 接点)されます。

「4 (信号出力)」を右側(全閉)にすると、ドアが閉じているときに信号出力(無電圧 a 接点)されます。

3-2-7. 便利な機能

本商品は便利な機能が搭載されています。

■ 過速度検出

- ドアが自動または手動で開閉している際、ドアの開閉速度が下記に示す目安より速い場合、「ピッ」という短音を鳴らしながらドアが減速します。ドアが十分に減速すると、音は停止し、自動動作に戻ります。
【目安：0～90°区間において、ドアが開く時は2秒以下、ドアが閉まる時は4秒以下】
- 本機能は、ドアの開閉を安全に行っていただくための機能です。

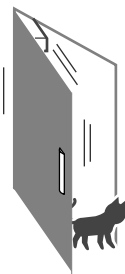
■ 反転動作

ドアが自動で閉じているときに、開き方向へ手で押し返すとドアの動きは開き方向に変化します。
また逆も同様に、ドアが自動で開いているときに、閉じ方向へ引っ張ると、ドアの動きは閉じ方向に変化します。



■ 停止動作

ドアの開閉範囲にモノや人などの障害物があり衝突した場合、ドアは停止します。停止した後、停止をお知らせする「ピーッ」という長音が1回鳴ります。停止した3秒後に「ピッ」という短音が2回鳴り、自動で閉扉します。障害物が取り除かれるまで、停止と自動閉扉を繰り返します。



■ 停電時動作

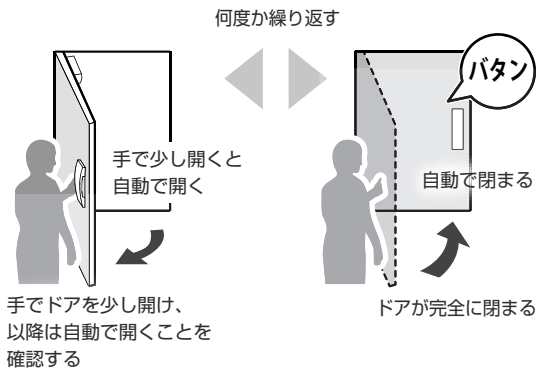
停電時、電池パックを本体に取り付けている場合は、停電から30分以上、手動起動による自動開閉は動作します。ただし、停電中は本体および電源BOXからセンサー類への電源供給は止まりますので、センサー類は動作しません。詳細は、P.33の「5. 停電時の対応」をご覧ください。

👉 アドバイス

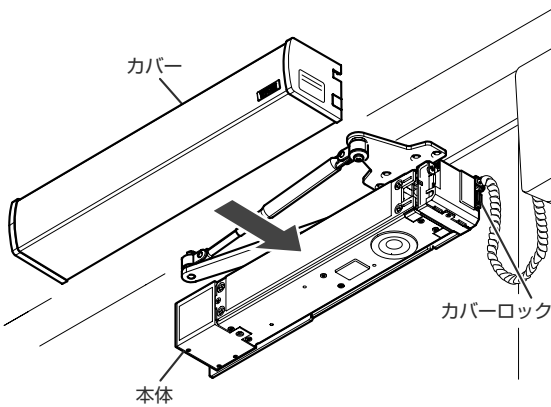
- 本体および電源BOX以外からセンサー類へ電源供給されている場合、本体とセンサー類が接続されている場合のみ、センサー類からの信号を受け付けることができます。その場合、電池の消耗が早くなり、停電中の本商品の作動時間が短くなります。
- 電源BOXに接続されているセンサー類からの信号は受け付けることができません。

3-3. 設定後の復元を行う

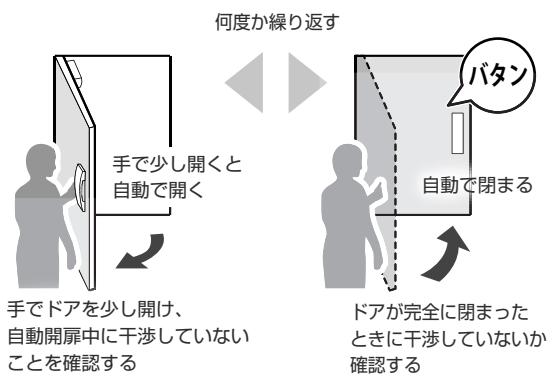
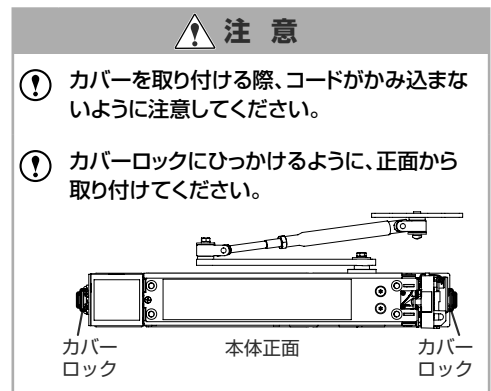
- 動作確認を行ってから復元してください。
- 動作を再設定する場合は、必要に応じてP.16の「3-2. 各種設定を行う」を行ってください。



1. ドアの開閉動作を何度か行い、動作確認をします。



2. 本体にカバーを取り付けます。



3. ドアの開閉動作を何度か行い、ドアやカバーにアームやコードなどが干渉していないか確認します。

3-4. 社外品の取付けについて

- 本体と電源BOXには外部機器用インターフェイスが取り付けられており、本商品に対応する社外品(各種外部機器)や市販品(各種基板)を外部機器用インターフェイスに接続することで、本商品をリモコンで操作したり、センサー感知でドアを開けたりすることができます。
- 本商品には追加基板ハーネスが付属しており、本商品に対応する市販品(各種基板)を接続することで、無線機器などによる自動開閉をすることができます。
- 社外品と市販品はお客様にてご用意ください。
- 本商品に社外品や市販品を取り付ける際は、本体の電源スイッチが「OFF」であることを確認し、各機をつなげているコネクタを外し、コンセントから電源コードを必ず抜いて作業を行ってください。
- 接続する社外品および市販品の取付要領書もよく読んで作業を行ってください。
- 本商品と社外品の接続には、シールド線を使用してください。
- 社外品の取付方法は、取付要領書のP.65～P.73をご覧ください。
社外品の取付け方が分からない場合は、施工業者および工務店にご相談ください。

4. メンテナンス

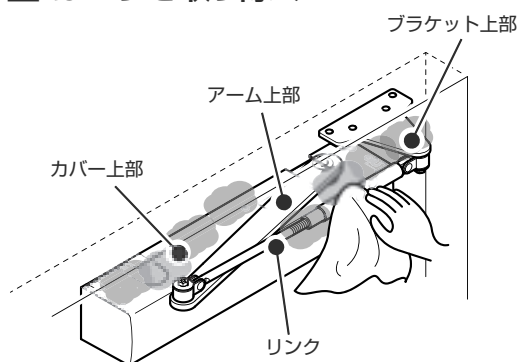
4-1. 清掃、整備、点検を行う

定期的に清掃や整備、点検を実施してください。

⚠ 注意

- ⊘ 本体の作動中にお手入れを行わないでください。お手入れの際は本体の電源スイッチを「OFF」にして、カバーを復元してから行ってください。
- ⊘ ほこり、粉塵などが多い状態で使用しないでください。そのまま使用すると火災のおそれがあります。

■ ほこりを取り除く

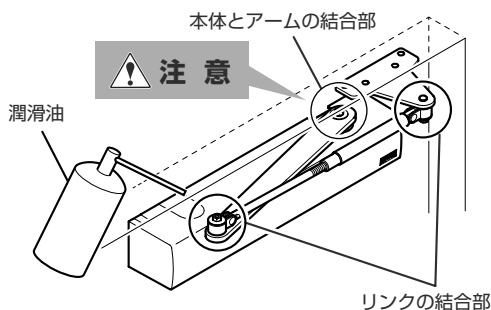


カバー上部、アーム上部、ブラケット上部、リンクのほこりを取り除きます。

⚠ 注意

- ⊘ ベンジンやシンナーなどを使用して清掃しないでください。変形や塗装はがれのおそれがあります。

■ 潤滑油を差す

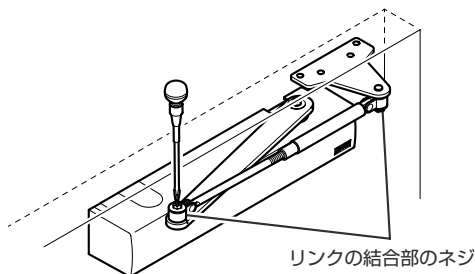


リンクの結合部に潤滑油を差します。

⚠ 注意

- ⊘ 本体とアームの結合部には絶対に潤滑油を差さないでください。商品が正常に作動しなくなります。
- ⚠ ドアなど周辺への潤滑油の飛散に注意してください。

■ ネジのゆるみを確認する



リンクの結合部のネジに緩みがないか確認します。

4-2. 電池パックを交換する

- 電池パックは充電式です。本体に組み込んで充電を行います。
- 電池パックの充電は、本体と電源が接続されている状態であれば、本体の電源が「OFF」でも充電されます。非常時の動作を安定させるため、本体と電源は常に接続したままにしてください。
(本商品を長期間使用しない場合は電池パックのコネクターを本体から取り外してください)

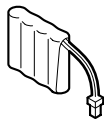
⚠ 注意

- ❗ 電池パックの耐用年数は約6年*です。ご使用開始から6年経過した場合、新しい電池パックに交換してください。電池パックは本商品をお求めの販売店、施工業者、または巻末の「保証書(お問い合わせ)」をご覧いただき、お近くの建築用品営業拠点にご連絡ください。
- *電池パックの耐用年数は目安です。使用頻度や使用環境によって耐用年数は変化します。予めご了承ください。

■ 使用するもの



六角棒スパンナ(呼び2)
(付属品)

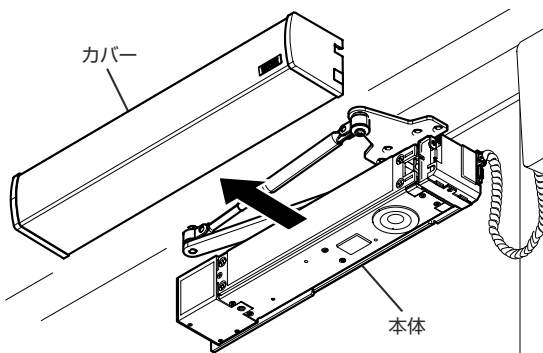


電池パック(新品)
(品番: RUB-01)



電池パック交換時期
表示シール(新品)

■ 作業手順

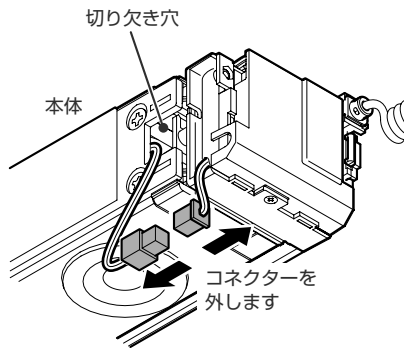


* 図は、「露出配線」タイプを表示しています。

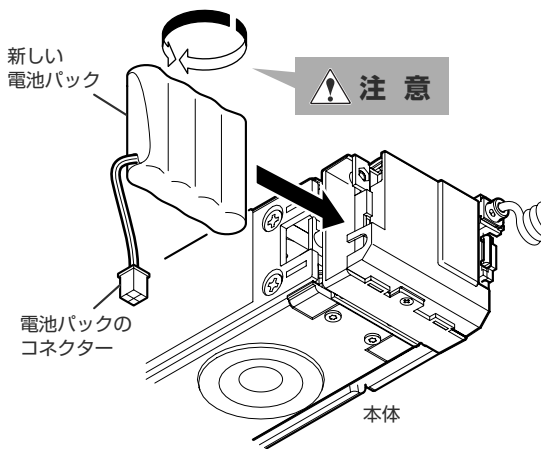
1. カバーを手前に引き、本体からカバーを取り外します。

🔧 アドバイス

- カバーを取り外す際は、左右片方ずつ引っ張って取り外してください。
- アームや本体を取り外す必要はありません。



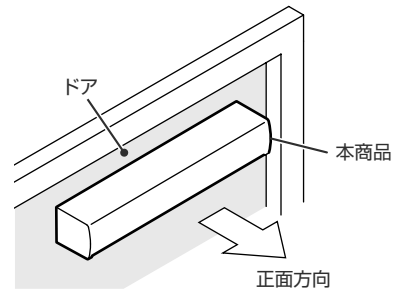
2. コネクタを切り欠き穴から取り出し、コネクタを外します。



3. 古い電池パックを取り出し、新しい電池パックを本体に組み付けます。

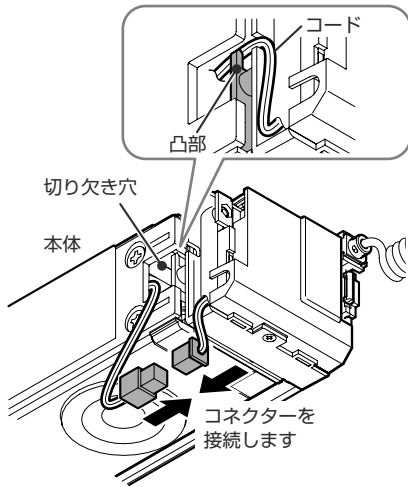
注意

- ⚠ 電池パックを組み付ける向きは、ドアの開き方向によって変わります。本商品の正面方向に電池パックのコネクタがくるように組み付けてください。



- ⚠ 古い電池パックを廃棄する場合は発火防止のため端子にテープなどを貼り付けて絶縁処理をし、各自治体に回収を依頼するか家電量販店やホームセンターなどに設置されているリサイクルBOXをご利用ください。

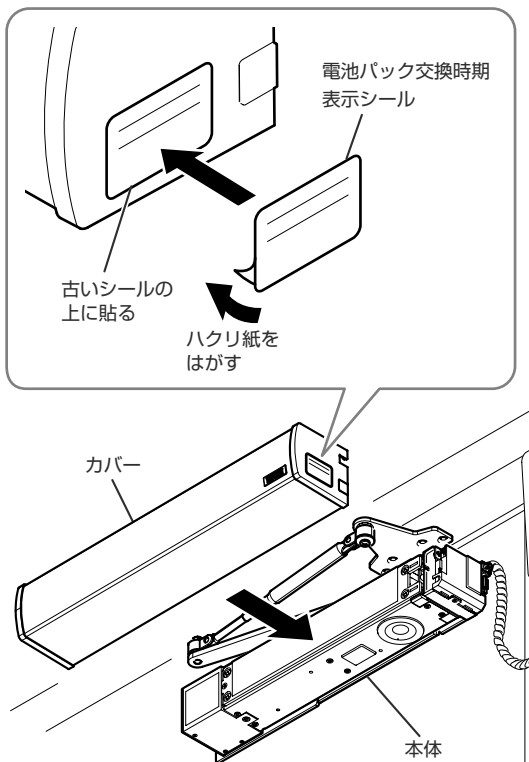
4. メンテナンス



4. コネクタを接続し、切り欠き穴にコネクタを押し込みます。

⚠ 注意

- ❗ コードを押し込む際は、切り欠き穴にある凸部にコードを引っ掛けてから押し込んでください。切り欠き穴にコードを押し込む際、切り欠き穴などの淵でコードにキズが付かないように注意してください。



5. 電池パック交換時期表示シールをカバーに貼り付け、カバーを復元します。

⚠ 注意

- ❗ 電池パック交換時期表示シールは、「使用開始日」、「交換推奨時期」を記入してから、貼り付けてください。「交換推奨時期」は使用開始日から6年後が目安です。
- ❗ 電池パック交換時期表示シールは、吊元側のカバーの側面に古いシールの上から貼り付けてください。
- ❗ カバーを取り付ける際、コードがかみ込まないように注意してください。
- ❗ カバーの脱落防止のため、「カチッ」と音がするまでカバーをドア側へ押し付けてください。その際、カバー側面の切り欠き部からコードが出るようにカバーを取り付けてください。

※ 図は「露出配線」タイプを表示しています。
(扉枠内配線の場合、コードはありません)

4-3. 故障かな?と思ったら

こんなとき	考えられる原因	ご確認ください!
本体が動かない	電源が入っていない	本体のスイッチ面を確認し、電源スイッチが「OFF」の場合は「ON」にしてください。  P.11
		取付要領書「5. 配線方法」に従って、コネクタやコードに抜けがないか確認してください。ACアダプター*と電源コードに抜けがない場合は、ACアダプターの故障が考えられますので、販売店またはお近くの建築用品営業拠点にご連絡ください。  「取付要領書」 P.54~64
本体の取付けができない	本体の向き(左右開き)が誤っている	取付要領書を確認し、正しく取り付けなおしてください。  「取付要領書」 パラレルタイプ P.25~ スタンダードタイプ P.34~ トラックレールタイプ P.44~
調整できない	—	「3-2.各種設定を行う」を確認し、ご自身で調整ができない場合は販売店またはお近くの建築用品営業拠点にご連絡ください。  P.16~
ドアの閉じるスピードが速い	閉じ方向第1速区間の設定 閉じ方向第2速区間の設定	「3-2-3.ドアを閉じるときの設定」に従って、設定しなおしてください。  P.19
ドアの開くスピードが速い	開き方向第1速区間の設定 開き方向第2速区間の設定	「3-2-2.ドアを開くときの設定」に従って、設定しなおしてください。  P.18
ドアがバタンと閉まる	閉じ方向第2速区間の設定 が間違っている	「3-2-3.ドアを閉じるときの設定」に従って、設定しなおしてください。  P.19
ドアの閉じ際を遅くしたい		
ドアが開く最後を遅くしたい	開き方向第2速区間の設定	「3-2-2.ドアを開くときの設定」に従って、設定しなおしてください。  P.18
ドアが「全開角度」で停止しない	全開角度の設定	「3-2-2.ドアを開くときの設定」に従って、設定しなおしてください。  P.18
「全開角度」の停止時間が長い	ドアの停止時間の設定	「3-2-4.ドアの停止時間の設定」に従って、設定しなおしてください。  P.20
開閉中にドアが停止する	障害物がある	障害物を取り除き、ドアがスムーズに開閉するか確認してください。
	誤った全閉位置が設定されている	ドアを自動で開閉させ、正しい「全閉位置」まで閉じてください。
ドアが閉じるスピードが遅い	閉じ方向第1速区間の設定 閉じ方向第2速区間の設定	「3-2-3.ドアを閉じるときの設定」に従って、設定しなおしてください。  P.19
ドアが開くスピードが遅い	開き方向第1速区間の設定 開き方向第2速区間の設定	「3-2-2.ドアを開くときの設定」に従って、設定しなおしてください。  P.18

* ACアダプターは有寿命部品です。交換の目安は使用頻度や条件により異なりますが、約6年です。尚、この期間はあくまでも目安であり、故障しないことや無償修理をお約束するものではありません。温度や湿度の条件等、ご使用環境によっては早期に部品交換が必要となり、商品の保証期間外であれば有償となります。

4. メンテナンス

こんなとき	考えられる原因	ご確認ください!
手動での開扉の際、ドアが重い	切替スイッチ(全閉時押付)が「ON」になっている	「■ 全閉時押付の設定」に従って、切替スイッチを設定してください。  P.23
ドアが閉まりきらない	切替スイッチ(全閉時押付)が「OFF」になっている	「■ 全閉時押付の設定」に従って、切替スイッチを設定してください。  P.23
	障害物がある	障害物を取り除き、ドアがスムーズに開閉するか確認してください。
	ドアに抵抗がある	「3-2-3. ドアを閉じるときの設定」に従って、閉じ方向第2速区間を「少し速め」に設定してください。  P.19
停電が起きたとき	—	<ul style="list-style-type: none"> 非常電源に切り替わり、約30分間自動で動作します(センサー類は使えなくなります)。非常電源が機能していない場合は、手動でドアを開閉してください。 停電復旧後、復旧操作を行ってください。  P.33
停電時、非常電源に切り替わらない	電池パックが消耗している	非常電源に切り替わり、電池パックを使い切ると再充電できるまで非常電源は機能しません。停電復旧後、再充電完了までお待ちください。(電池パックを使い切ってから満充電までの目安は、約1日です)
		新しい電池パックに交換してください。  P.28~
停電後、ドアが自動で開かない	「全開角度」が初期化されている	「3-2-1. 全開角度の設定」に従って、「全開角度」を設定してください。  P.16
	電池パックが消耗している	新しい電池パックに交換してください。  P.28~
停電後、ドアが開くスピードが遅い	電池パックが消耗している	新しい電池パックに交換してください。  P.28~
異常動作が起きている	—	電動本体のスイッチ面を確認し、電源スイッチを「OFF」にした後に「ON」にしてください。  P.11
ドアが開ききらない	開き方向第1速区間の設定 開き方向第2速区間の設定	「3-2-2. ドアを開くときの設定」に従って、開き方向第1、2速区間を「少し速め」に設定してください。  P.18

上記をお試しいただいても改善されない場合は、お求めの販売店、施工業者、または巻末の「保証書(お問い合わせ)」をご覧ください、お近くの建築用品営業拠点にご連絡ください。

5. 停電時の対応

- 停電が起きると自動で非常電源(電池パックからの給電)に切り替わり、約30分間自動開閉ができる状態を維持します。
ただし、停電中は本体および電源BOXからセンサー類への電源供給は止まりますので、センサー類は使用できなくなります。
- 停電から復旧した際に、ドアが閉じていた場合、復旧操作は不要です。ただし、ドアが開いていた場合は、「全開角度」が初期化されてしまいます。
P.16 の「3-2-1. 全開角度の設定」に従って「全開角度」を設定しなおしてください。

アドバイス

- 本体および電源BOX以外からセンサー類へ電源供給されている場合、本体とセンサー類が接続されている場合のみ、センサー類からの信号を受け付けることができます。その場合、電池パックの消耗が早くなり、停電中の本商品の作動時間が短くなります。
- 電源BOXに接続されているセンサー類からの信号は受け付けることはできません。

6.仕様

商品名		RUCAD (ラクアド)
型式	扉枠内配線	RU-021P (-B)、RU-021H (-B)、RU-021T (-B) ※ (-B) は停電時作動用の電池パック付きです。
	露出配線	RU-022P (-B)、RU-022H (-B)、RU-022T (-B) ※ (-B) は停電時作動用の電池パック付きです。
適用ドアサイズ		最大サイズ：DW1,050 mm × DH2,400 mm、最大重量：85 kg (ドア巾：DW800 ~ 1,050 mm、ドア重量：15 ~ 85 kg) JIS # 1 ~ 4 の扉サイズ(トラックレールタイプの取付けは JIS # 3 サイズまで)
入力電圧 周波数		AC100 V 50/60 Hz
出力電圧 電流		DC12 V 2.0 A
最大使用電力		24 W
取付方式		平行取付け・スタンダード取付け・トラックレール取付け
勝手区分		左右勝手兼用
付属機能	手動起動	扉を 2° ~ 10° 開くと自動開閉を開始
	自動起動	無電圧 a 接点入力により自動開閉を開始
	開き調整	1 速度・2 速度は個別に任意設定 (0 ~ 90° 区間：約 2 秒 ~ 20 秒)
	閉じ調整	1 速度・2 速度は個別に任意設定 (0 ~ 90° 区間：約 4 秒 ~ 20 秒)
	開き変速角度	開き 1 速度・2 速度の間 (変速角度) は固定
	閉じ変速角度	閉じ 1 速度・2 速度の間 (変速角度) は任意設定 (全開角度の 10 ~ 80%)
	全開角度	・平行取付け：50° ~ 160° ・スタンダード取付け：30° ~ 160° ・トラックレール取付け：60° ~ 160°
	全開停止時間	任意設定 (1 秒 ~ 15 秒)
	異常停止	全区間障害物接触時異常停止、3 秒後自動復帰 (手動復帰可)
	反転	自動開閉中、任意の角度で手動反転可能

付属機能	閉扉押付	全閉時の押付力付加のあり / なし設定可能 (なし設定時の押付力は 0)
	ブレーキ装置	<ul style="list-style-type: none"> ・開き動作中、センサー (別売) に連動し、ブレーキ作動 ・1 分以上停止した場合、ゆっくり自動閉扉動作開始 ・1 分未満停止した場合、開き動作に戻る
	出力	<p>開扉完了または閉扉完了時に信号出力 (無電圧 a 接点) (電源 BOX 内のインターフェイスのみ) ※社外品からの入力: DC24 V、0.1 A 以下</p>
	ディレイ機能	起動信号が入力され続けると、ディレイ設定時間後に自動開閉を開始 (ディレイ時間: 0 秒~5 秒)
	停電時作動	手動起動により自動開閉可能 (電池パック付属機種のみ)
	インターフェイス	<ul style="list-style-type: none"> ・本体 (扉側) 端子: 起動入力× 1、停止入力× 1、センサー用電源× 1 (DC12 V 0.2 A) ・電源 BOX (枠側) 端子: 起動入力× 1、停止入力× 1、センサー用電源× 1 (DC12 V 0.2 A)、出力× 1 ※センサー用電源 (電流値) は本体、電源 BOX の合計値
	過速度検出	<p>あり</p> <p>機能詳細: ドアの開閉中 (自動もしくは手動)、ドアの開閉速度が速い場合 (目安:0~90° 区間において開く時は 2 秒以下、閉じる時は 4 秒以下) は、音 (ピッ) を鳴らしながらドアは減速します。ドアが十分に減速した後、音は停止し、自動動作に戻ります。</p>
使用環境	周囲温度	<ul style="list-style-type: none"> ・作動時: -10 °C~ 50 °C ※電池パックによる起動時 (停電時): 0 °C~ 40 °C ・保管時: -20 °C~ 70 °C ※電池パック付属機種: 0 °C~ 40 °C
	周囲湿度	5 ~ 95 % RH (結露なきこと)
色 調		ブラック、シルバー
電池パック (品番: RUB-01)		<p>停電時、30 分以上手動起動による自動開閉可能 ※電池パック付属機種のみ</p>

保証書（お問い合わせ）

本書は、当社の商品に関し、ここに記載の保証期間、保証内容の範囲において無料修理を行うことをお約束するものです。保証期間中に故障、損傷などの不具合（以下「不具合」といいます）が発生した場合には、まず、お取り扱いの建築会社様、工務店様または販売店様に修理、交換をご依頼ください。

保証期間

施工者よりの引き渡し日（注1）（注2）から1年間。

（注1）改修工事の場合は、改修部分の工事完了日とします。

（注2）分譲住宅（建売住宅）・分譲マンションの場合は、建築主様への引き渡し日とします。

保証内容

取扱説明書またはその他の記載事項に基づく適正な使用状態で、保証期間内に不具合が発生した場合には、下記に例示する免責事項を除き無料修理、交換いたします。

ただし、本来の使用目的以外の用途に使用された場合は保証の対象にはなりません。

- （1）無料修理をご依頼になる場合には、商品に保証書を添えていただき、お買い上げの販売店にお申し付けください。
- （2）お買い上げの販売店に無料修理をご依頼にならない場合には、お近くの当社営業所にご連絡ください。
- （3）ご転居の場合の修理御依頼先などは、お買い上げの販売店または、当社営業所にご相談ください。
- （4）ご贈答品などで保証書に記入の販売店で無料修理をお受けにならない場合には、お近くの当社営業所にご相談ください。
- （5）取扱説明書は日本国内においてのみ有効です。また、再発行はいたしませんので、大切に保管してください。

免責事項

保証期間内でも次の場合には原則として有料にさせていただきます。

- （1）使用上の誤り及び不当な修理や改造による故障及び損傷
 - （2）お買い上げの後の取付場所の移設、輸送、落下などによる故障及び損傷
 - （3）火災、地震、水害、落雷、その他の天変地変及び公害、塩害、ガス害（硫化ガスなど）、異常電圧、指定外の使用電源（電圧、周波数）などによる故障及び損傷
 - （4）車両、船舶などに搭載された場合に生ずる故障及び損傷
 - （5）取扱説明書のご添付がない場合
 - （6）取扱説明書にお買い上げ年月日、お客様名、販売店名の記入の無い場合、あるいは字句を書き替えられた場合
 - （7）持ち込み修理の対象商品を直接修理窓口へ送付した場合の送料などはお客様の負担となります。
- また、出張修理を行った場合には、出張料はお客様負担となります。

お買い上げ日及び販売店名

お買い上げ日	年	月	日	レシートをこの欄にお貼りください
販売店名				
ご住所				
お電話番号				

※お客様にご記入いただいた個人情報は、保証期間内の無料修理対応及びその後の安全点検活動のために利用させていただく場合がございますのでご了承ください。

※本書によって、保証書を発行している者（保証責任者）、及びそれ以外の事業者に対するお客様の法律上の権利を制限するものではありません。保証期間経過後の修理についてご不明の場合は、お買い上げの販売店またはお近くの当社営業所にお問合せください。

RYOBI リョービ株式会社



建築用品営業拠点はこちらよりご確認ください。

お問い合わせの際、商品名および型式（ラクアド RU-020）とご相談内容をお伝えください。

<https://www.ryobi-group.co.jp/builder/support/#offices>

仕様の変更について……商品の改良に伴って仕様の一部を変更する場合がありますのでご了承ください。