

RBB-GP2

グループパネル

- 適用機器: RBBシリーズ(新通信設定)
: RBB2-IO(信号用パワーユニット)

RBB-GP2は、最大150台のパワーユニット(ファンコイル制御用)を接続してパワーユニットの状態監視/遠隔操作を行います。また最大5台の信号入出力用パワーユニットを接続してデジタル信号の入力/出力を行います。

機種名

タッチパネル本体	RBB-GP2
金属ボックスタイプ	RBB-GP2-B
壁埋込みパネルタイプ	RBB-GP2-P



◀ RBB-GP2-B

▲ RBB-GP2-P

RBB2-IO

グループパネル用信号用パワーユニット(集中監視用)

- 適用機器: RBB-GP2(グループパネル)

RBB2-IOは、グループパネルに通信線で接続し、グループパネルが外部デジタル信号を入出力するために使用する機器です。グループパネル1台に最大5台まで接続でき、入出力可能な外部信号の個数は入力4点/出力3点で、各信号の使用目的はグループパネルに登録します。

機種名

標準	RBB2-IO
----	---------



操作画面メニュー

<トップメニュー>



各メニューの入り口になる先頭のメニューです。通常メニュー以外に、試運転時には便利なシステム調整メニューや画面設定、外部入出力設定するのに使用するシステム定義メニューもあります。

<状態メニュー(温度メニュー)>



状態メニューには、運転メニュー、温度メニュー、ロックメニュー、冷暖メニュー、故障メニューがあります。各メニューにて端末の状態を一括して確認できます。各設定変更は個別ごと、グループ一括、全館一括のいずれでも設定できます。

<スケジュールメニュー>



曜日ごとに1日4回のスケジュールを7パターン設定できます。最大36日の特別日を設定できます。

<ON/OFFメニュー>



機器の運転状態(運転/停止)をボタン1つで変更できます。グループ/全館一括でも変更できます。

<状態メニュー(開度%)>



過流防止機能に関して現在のフローティングバルブ開度を表示できます。

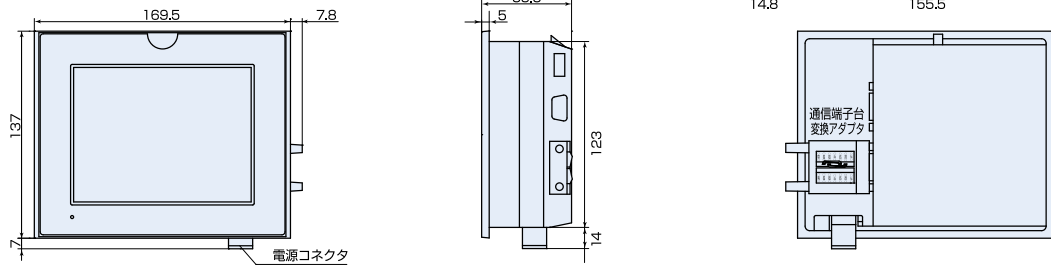
<状態メニュー(計測°C)>



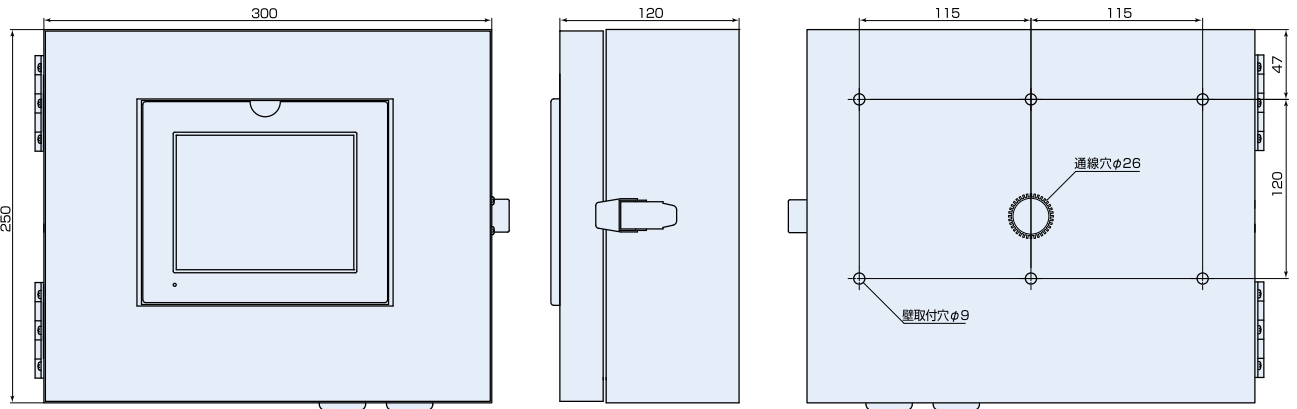
過流防止機能に関して現在の還り側配管表面計測温度を表示できます。

外形図

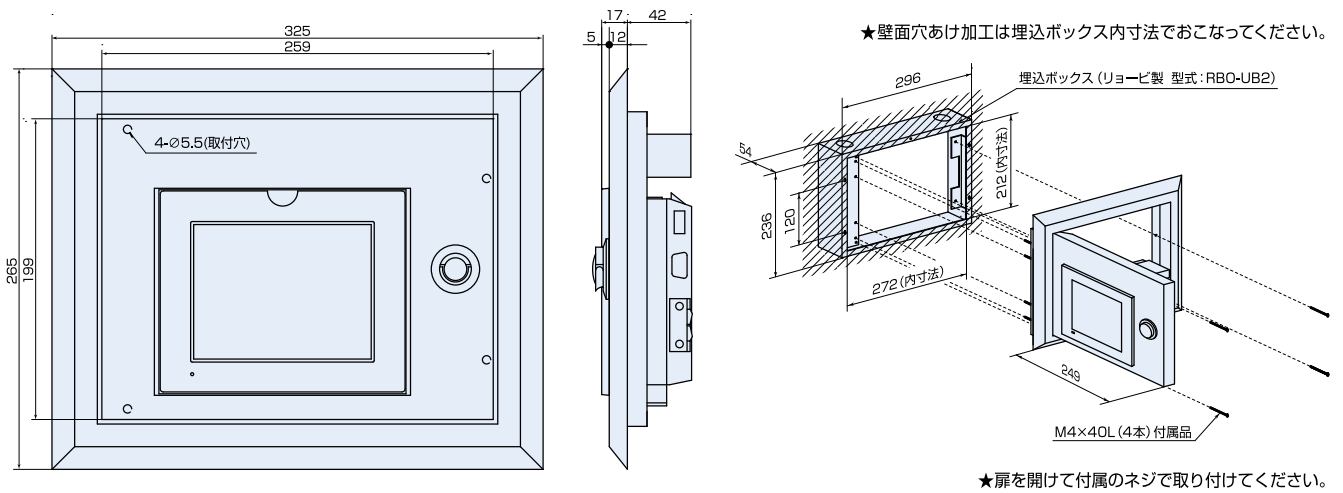
■RBB-GP2



■RBB-GP2-B



■RBB-GP2-P



■RBB2-10

